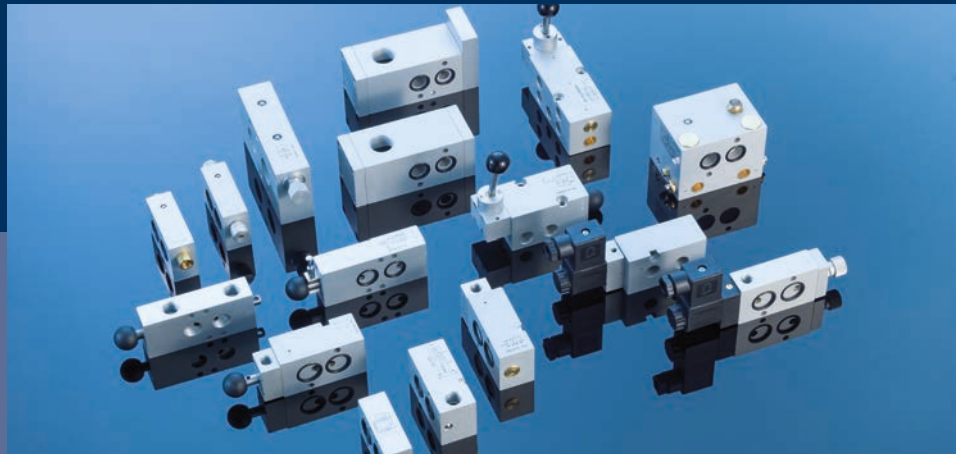
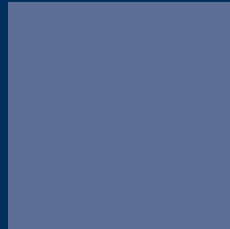


# Katalóg ventilov 2019





The manufacturer  
may use the mark:



Revision 1.0 Nov 23, 2016  
Surveillance Audit Due  
Nov 30, 2019



ANSI Accredited Program  
PRODUCT CERTIFICATION  
#1004

# Certificate / Certificat Zertifikat / 合格証

HAF 1511126 P0038 C001

*exida* hereby confirms that the:

**Mechanically actuated valves  
Direct operated solenoid valves  
Pneumatically operated valves  
Pilot operated solenoid valves**

**HAFNER Pneumatika Kft.  
Halászi, Hungary**

Have been assessed per the relevant requirements of:

**IEC 61508 : 2010 Parts 1-7**

and meets requirements providing a level of integrity to:

**Systematic Capability: SC 3 (SIL 3 Capable)**

**Random Capability: Type A, Route 2<sub>H</sub> Device**

**PFD<sub>AVG</sub> and Architecture Constraints  
must be verified for each application**

**Safety Function:**

The valve will move to the designed safe position when de-energized / energized within the specified safety time.

**Application Restrictions:**

The valve must be properly designed into a Safety Instrumented Function per the Safety Manual requirements.



*Peter L.*  
Evaluating Assessor

*Steven J. Chase*  
Certifying Assessor



**ZERTIFIKAT / CERTIFICATE**

N°18120269/h

Apave Certification bescheinigt, dass  
Apave Certification certifies that

**Hafner Pneumatika Kft.**

ein Managementsystem am folgenden Standort implementiert hat  
implemented a management system on the following location

**Püski út 3.  
9228 Halászi**

für die folgenden Aktivitäten  
for the following activities

**Entwicklung, Herstellung und Verkauf von pneumatischen und elektro-pneumatischen  
Komponenten, Systemen und Zubehör für die Automatisierungstechnik und andere  
Anwendungen**

**Design, manufacturing and sales of pneumatic as well as electro-pneumatic components and  
systems. Accessories for industrial and process automation and other applications**

das gemäß den Anforderungen der Norm  
which has been assessed to meet the

**ISO 9001 : 2015**

bewertet wurde.  
standard's requirements.

Dieses Zertifikat ist gültig ab:  
**05.12.2018.**

This certificate is valid from:  
**05.12.2018.**

Dieses Zertifikat ist gültig bis:  
**13.10.2019.**

This certificate is valid until:  
**13.10.2019.**

Datum der Erstzertifizierung:  
**14.10.2013.**

Initial certification date:  
**14.10.2013.**

P. LABROUSSE

Direktor der Apave Certification  
Director of Apave Certification



ACCREDITATION  
N°4-0552  
SCOPE  
AVAILABLE AT  
WWW.COFRAC.FR



Apave Certification – 181, rue de Vaugirard – 75738 Paris Cedex 15 - SAS au capital de 117 143 € - RCS Paris 500 229 398 – SIRET : 500 229 398 00010 – APE : 7120B  
Apave Certification est une marque déposée – Apave Certification is a registered trademark Az Apave Certification bejegyzett, védjeggyel rendelkező márkája.



**ТАМОЖЕННЫЙ СОЮЗ  
ДЕКЛАРАЦИЯ О СООТВЕТСТВИИ**

**Заявитель** Совместное общество с ограниченной ответственностью «СитурГрупп», УНП 191752880  
Место нахождения и фактический адрес: 220055, город Минск, улица Алеся Гаруна, дом 25, помещение 2Н, Республика Беларусь. Телефон: +375 17 312 25 97. Факс: +375 17 312 25 97. Адрес электронной почты: info@citur.by.

**в лице** Директора Шелепова Павла Владимировича

**заявляет, что**

Арматура промышленная трубопроводная:  
торговой марки "HAFNER", клапаны с механическим управлением, модели: BV, BR, BL, BA, BAE, BH, BHP, BHN, BC, BZ, HV, HVR, HVN, HVRN, HVP, HVZ, HVZN, HE, HVRZN с комплектующими и запасными частями;  
клапаны с пневмоуправлением, модели: P, PD, RP, PN, SU, SUH, PH;  
клапаны быстрого сброса, модели: SE, SEJ, SEN, SENR, SEA, DSV, DSVN, UB, CBN;  
обратные клапаны, модели: VNR, VSR;  
пневмодроссели с обратным клапаном (регуляторы расхода), модели: DRN, DRF, SCU, RCU, SUC, RUC, SCO, RCO, SSC, SVE;  
регуляторы давления (редукционные клапаны), регуляторы давления совмещенные с фильтрующими и смазочными устройствами (фильтры-регуляторы), модели: FRL, FR, F, R, L, FE, C.01, C.11, C.33, R.01;

**изготовитель** "Hafner-Pneumatik Kramer KG"

Место нахождения и фактический адрес: Stammheimer Strasse 10, 70806 Kornwestheim (Germany), Германия

код ТН ВЭД ТС 8481 80 790 0, 8481 80 739 9, 8481 30 910 8, 8481 30 990 9, 8481 10 050 0, 8481 10 190 8, 8481 10 990 9, 8481 80 990 8

Серийный выпуск.

**соответствует требованиям**

ТР ТС 010/2011 "О безопасности машин и оборудования"

**Декларация о соответствии принята на основании**

Протокол испытаний № 1970-TC-15.7/БМО от 29.07.2015 года. Испытательная лаборатория «ЛСМ» ООО «Трансконсалтинг», рег. № РОСС RU.0001.21AB61 от 02.06.2011г. по 02.06.2016 г.

**Дополнительная информация**

Схема декларирования 3д.

Декларация о соответствии действительна с даты регистрации по 29.07.2020 включительно.

Шелепов Павел Владимирович  
(подпись) (инициалы и фамилия руководителя организации заявителя или физического лица, зарегистрированного в качестве индивидуального предпринимателя)

М.П.

Сведения о регистрации декларации о соответствии:

Регистрационный номер декларации о соответствии: TC № RU Д-ДЕ.АГ03.В.82509

Дата регистрации декларации о соответствии 30.07.2015



**ТАМОЖЕННЫЙ СОЮЗ  
ДЕКЛАРАЦИЯ О СООТВЕТСТВИИ**

**Заявитель**, Общество с ограниченной ответственностью "Лог-Ист"

140483, Российская Федерация, Московская обл., Коломенский район, пос. Радужный, д. 45Б, тел. +74966165094, E-mail: info@log-ist.ru, ОГРН 1085022003406

**в лице** Сподарева Алексея Валерьевича, Генерального директора ООО "Лог-Ист", действующего на основании Устава.

**заявляет, что** Оборудование для пневмосистем, торговой марки "HAFNER": Электромагнитные клапаны, серии: М, МО, MD, MDH, MX, MOD, MDS, MF, MH, MOH, MK, MOK, MEH, MEON, MNF, MED, MND, MNH, MNOH, MNK, MHP, MS, MV, MSV, SSV, SGV, с комплектующими и запасными частями.

изготовитель: Фирма "Hafner-Pneumatik Kraemer KG", Stammheimer str. 10, D-70806 Kornwestheim, Германия

Код ТН ВЭД ТС: 8481807900

Серийный выпуск

**соответствует требованиям**

ТР ТС 004/2011 "О безопасности низковольтного оборудования";

ТР ТС 020/2011 "Электромагнитная совместимость технических средств"

**Декларация о соответствии принята на основании**

Протокол испытаний № 130809/П-01И от 09.08.2013 г. - ИЛ "Ивановский Центр сертификации" ООО "Ивановский Фонд Сертификации" (Атт. аккр. № РОСС RU.0001.21АЮ21 до 19.02.2015 г.), 153032, г. Иваново, ул. Станкостроителей, д. 1. Протокол испытаний № 210В08S-13 от 09.08.2013 г. - ИЛ ЭП ЭМС ООО "Испытательная лаборатория электротехнической продукции ЭМС" (Атт. аккр. № РОСС RU.0001.21МЭ48 до 06.08.2014 г.), 141400, Московская обл., г. Химки, Ленинградская ул., д. 29.

**Дополнительная информация**

-

Декларация о соответствии действительна с даты регистрации по 11.08.2018 включительно.

(подпись)  
М.П. Лог-Ист

Сподарев Алексей Валерьевич  
(инициалы и фамилия руководителя организации заявителя или физического лица, зарегистрированного в качестве индивидуального предпринимателя)

Сведения о регистрации декларации о соответствии:

Регистрационный номер декларации о соответствии: TC № RU Д-ДЕ.АИ30.В.00661

Дата регистрации декларации о соответствии: 16.08.2013



strana

16 **Štruktúra typového označenia**18 **Rýchly vyhľadávač systémov základových dosiek**19 **Všeobecné technické údaje Hafner ventilov**21 **MECHANICKY OVLÁDANÉ VENTILY****3/2-cestné ventily**

22	BV/BR/BL 311 201	M5
23	BV/BR/BL 311 202	M5
24	BV/BR/BL 311 243	pif 4 mm
25	BV/BR/BL 311 301	G 1/8"
26	BG/BZ 311 401/BG 311 701	G 1/8" - G 1/4"
27	BR 311 501/BR 311 701	G 1/8" - G 1/4"

**5/2-cestné ventily**

28	BV/BR/BL 511 201	M5
29	BV/BR/BL 511 301	G 1/8"
30	BR 511 501/BR 511 701	G 1/8" - G 1/4"

31 **VENTILY ZABUDOVATEĽNÉ DO OVLÁDACÍCH PANELOV**

32	BA 311 201/BA 311 202/BA 311 203 BA 311 243/BA 311 301	M5 pif 4 mm - G 1/8"	3/2-cestný
33	BA 511 201/BA 511 202/BA 511 301	M5 - G 1/8"	5/2-cestný
34	Ø 22 mm ovládacie prvky zabudovateľné do ovládacích panelov		
35	BA 430 301/BA 730 301/BA 334 01	G 1/8"	Trojpolohový
36	BAE 311 301/BAE 511 301	G 1/8"	
37	BH 311 401/BH 320 401/BH 311 701/BH 320 701	G 1/8" - G 1/4"	3/2-cestný, manuálne ovládaný tlačidlom
38	BH 511 401/BH 520 401/BH 511 701/BH 520 701	G 1/8" - G 1/4"	5/2-cestný, manuálne ovládaný tlačidlom
39	BHP 320 442/462	pif 4 - 6 mm	3/2-cestný
40	BHP 520 442/462	pif 4 - 6 mm	5/2-cestný

41 **PÁKOU OVLÁDANÉ VENTILY****3/2-cestné ventily**

42	HV 311 501/HV 311 701/HV 311 801 HVR 320 501/HVR 320 701/HVR 320 801 HV 311 701 NPT/HVR 320 701 NPT	G 1/8" - G 1/4" 1/4" NPT	monostabilný bistabilný monostabilný/bistabilný
43	HV 311 101/HV 311 121/HV 311 181 HVR 320 101/HVR 320 121/HVR 320 181 HV 311 121 NPT/HVR 320 121 NPT	G 3/8" - G 1/2" - G 3/4" 1/2" NPT	monostabilný bistabilný monostabilný/bistabilný

**5/2-cestné ventily**

44	HV 511 501/HV 511 701/HV 511 801 HVR 520 501/HVR 520 701/HVR 520 801 HV 511 701 NPT/HVR 520 701 NPT	G 1/8" - G 1/4" 1/4" NPT	monostabilný bistabilný monostabilný/bistabilný
45	HV 511 101/HV 511 121/HV 511 181 HVR 520 101/HVR 520 121/HVR 520 181 HV 511 121 NPT/HVR 520 121 NPT	G 3/8" - G 1/2" - G 3/4" 1/2" NPT	monostabilný bistabilný monostabilný/bistabilný

**5/3-cestné ventily**

46	HV 53_501/HV 53_701/HV 53_801 HVR 53_501/HVR 53_701/HVR 53_801 HV 53_701 NPT HVR 53_701 NPT	G 1/8" - G 1/4" 1/4" NPT 1/4" NPT	so stabilnou stredovou polohou s tromi stabilnými polohami so stabilnou stredovou polohou s tromi stabilnými polohami
----	--	---	--

47 HV 53\_ 101/HV 53\_ 121/HV 53\_ 181  
HVR 53\_ 101/HVR 53\_ 121/HVR 53\_ 181  
HV 53\_ 121 NPT  
HVR 53\_ 121 NPT

G 3/8" - G 1/2"- G 3/4" so stabilnou stredovou polohou  
s tromi stabilnými polohami  
1/2" NPT so stabilnou stredovou polohou  
s tromi stabilnými polohami  
1/2" NPT

48 HV 511 704/HVR 520 704  
HV 53\_ 704/HVR 53\_ 704

## 49 PNEUMATICKY RIADENÉ VENTILY

### 3/2-cestné ventily

50 P 310 302/P 310 502  
51 P 310 501/P 310 701/P 310 801  
P 311 501/P 311 701/P 311 801  
52 P 310 101/P 310 121/P 310 181  
P 311 101/P 311 121/P 311 181  
P 310 121 NPT/P 311 121 NPT  
53 P 310 701 G/P 310 121 G  
P 311 701 G/P 311 121 G  
P 310 701 G NPT/P 311 701 G NPT  
54 P 320 302/P 320 502  
P 322 302/P 322 502  
55 P 320 501/P 320 701 G/P 320 801  
P 322 501/P 322 701 G  
56 P 320 101/P 320 121/P 320 181

### G séria, dvojaké použitie

M5 - G 1/8" pneumatická pružina, monostabilný  
G 1/8" - G 1/4" pneumatická pružina, monostabilný  
G 1/8" - G 1/4" mechanická pružina, monostabilný  
G 3/8" - G 1/2"- G 3/4" pneumatická pružina, monostabilný  
G 3/8" - G 1/2"- G 3/4" mechanická pružina, monostabilný  
1/2" NPT kombinovaná pružina, monostabilný  
G 1/4" - G 1/2" pneumatická pružina, dvojaké použitie  
G 1/4" - G 1/2" mechanická pružina, dvojaké použitie  
1/4" NPT kombinovaná pružina, dvojaké použitie  
M5 - G 1/8" bistabilný  
M5 - G 1/8" bistabilný, piestový posúvač differenc.  
G 1/8" - G 1/4" bistabilný  
G 1/8" - G 1/4" bistabilný, piestový posúvač differenc.  
G 3/8" - G 1/2"-G 3/4" bistabilný

### 5/2-cestné ventily

57 P 510 302/P 510 502  
58 P 510 501/P 510 701/P 510 801  
P 511 501/P 511 701/P 511 801  
59 P 510 101/P 510 121/P 510 181  
P 511 101/P 511 121/P 511 181  
P 510 121 NPT/P 511 121 NPT  
60 P 510 501 G/P 510 701 G/P 510 121 G  
P 511 501 G/P 511 701 G/P 511 121 G  
P 510 701 G NPT/P 511 701 G NPT  
61 P 520 302/P 520 502  
62 P 520 501/P 520 701/P 520 801  
P 522 501/P 522 701  
63 P 520 101/P 520 121/P 520 181  
P 520 121 NPT  
64 P 520 501 G/P 520 701 G/P 520 121 G  
P 522 501 G/P 522 701 G  
P 520 701 G NPT

### G séria, dvojaké použitie

M5 - G 1/8" pneumatická pružina, monostabilný  
G 1/8" - G 1/4" pneumatická pružina, monostabilný  
G 1/8" - G 1/4" mechanická pružina, monostabilný  
G 3/8" - G 1/2"- G 3/4" pneumatická pružina, monostabilný  
G 3/8" - G 1/2"- G 3/4" mechanická pružina, monostabilný  
1/2" NPT kombinovaná pružina, monostabilný  
G 1/8" - G 1/4"- G 1/2" pneumatická pružina, dvojaké použitie  
G 1/8" - G 1/4"- G 1/2" mechanická pružina, dvojaké použitie  
1/4" NPT kombinovaná pružina, dvojaké použitie  
M5 - G 1/8" bistabilný  
G 1/8" - G 1/4" bistabilný  
G 1/8" - G 1/4" bistabilný, piestový posúvač differenc.  
G 3/8" - G 1/2"- G 3/4" bistabilný  
1/2" NPT bistabilný  
G 1/8" - G 1/4"- G 1/2" bistabilný, dvojaké použitie  
G 1/8" - G 1/4" bistabilný, piestový posúvač differenc.  
1/4" NPT bistabilný, dvojaké použitie

### 5/3-cestné ventily

65 P 53\_ 501/P 53\_ 701/P 53\_ 801  
66 P 53\_ 101/P 53\_ 121/P 53\_ 181  
P 53\_ 121 NPT  
67 P 53\_ 501 G/P 53\_ 701 G/P 53\_ 121 G  
P 53\_ 701 G NPT  
68 P 510 704/P 520 704/P 53\_ 704

### G séria, dvojaké použitie

G 1/8" - G 1/4"  
G 3/8" - G 1/2"- G 3/4"  
1/2" NPT  
G 1/8" - G 1/4"- G 1/2" dvojaké použitie  
1/4" NPT

### Prietokové ventily - logické ventily

69 VA 341/VA 361/VA 401/ES 341/ES 401  
70 SE 501/SE 801/SE 8101/SE 121  
71 P 311 501 SR/P 411 701 SR/  
P 411 701 SR NPT

píf 4 mm, G 1/8"  
G 1/8" - G 1/4"- G 1/2"  
G 1/8" - G 1/4"  
1/4" NPT

strana

72	ERV 701/ERV 101/ERV 121	G 1/8" - G3/8" - G1/2"	
73	DSV-1/8 / DSV-1/4 DSVH-1/8/DSVH-1/4	G1/8" - G1/4"	
74	PFF 520 701/PFFR 520 701	G1/4"	
75	DR 501/DR 801/DR 101/D 501/D 801/D 101	G 1/8" - G 3/8"	
76	P 310 304/P 311 304/P 320 304/P 322 304 RP 3 344	Prípoj na základ. doske pif 4 mm	3/2-cestný
77	P 510 304/P 511 304/P 520 304/P 522 304 RP 5 344	Prípoj na základ. doske pif 4 mm	5/2-cestný
78	VA 304/ES 304 RP 2 344	Prípoj na základ. doske pif 4 mm	
79	<b>ELEKTRICKY RIADENÉ VENTILY</b>		
	<b>3/2 a 2/2-cestné ventily</b>		
80	MD 311 010	M5	s priamym ovládaním
81	MH 311 012/ MOH 311 012/MX 311 012 MH 311 015/MOH 311 015/MX 311 015 MH 211 012/MH 211 015	M5 G 1/8"	s priamym ovládaním 3/2-cestný s priamym ovládaním
82	MH 311 305/MOH 311 305 MH 311 309/MOH 311 309 MH 211 305/MH 211 309	M5 - G 1/8" G 1/8" G 1/4"	2/2-cestný s priamym ovládaním 3/2-cestný s priamym ovládaním 3/2-cestný s priamym ovládaním
83	MH 311 205/MH 311 209	G 1/8"	2/2-cestný s priamym ovládaním
84	MH 311 105/MOH 311 105/MX 311 105	G 1/8" - G 1/4" G 1/8"	3/2-cestný s priamym ovládaním 3/2-cestný, PA
85	MH 311 014/MOH 311 014/MH 311 019/MX 311 019	G 1/8"	3/2-cestný, banjo, PA
86	MH 311 013/MH 311 017	G 1/8" - G 1/4"	3/2-cestný, banjo, hliník
87	MH 311 313/MH 311 317	G 1/8" - G 1/4"	3/2-cestný, banjo, hliník
88	MD 310 301/MOD 310 301 MD 310 341/MOD 310 341	M5 pif 4 mm	monostabilný monostabilný
89	MD 310 401/MOD 310 401 MD 310 461/MOD 310 461	G 1/8" pif 6 mm	monostabilný monostabilný
90	MH 310 302/MOH 310 302 MH 310 502/MOH 310 502	M5 G 1/8"	monostabilný monostabilný
91	MH 210 501/MH 210 701	G 1/8" - G 1/4"	2/2-cestný monostabilný
92	MH 310 501/MOH 310 501 MH 310 701/MOH 310 701 MH 310 801/MOH 310 801	G 1/8" G 1/4" G 1/4"	monostabilný monostabilný monostabilný
93	MH 310 101/MOH 310 101 MH 310 121/MOH 310 121 MH 310 181/MOH 310 181	G 3/8" G 1/2" G 3/4"	monostabilný monostabilný monostabilný
	MH 310 121 NPT/MOH 310 121 NPT	1/2" NPT	monostabilný
94	MH 310 501 G/MOH 310 501 G MH 310 701 G/MOH 310 701 G MH 310 701 G NPT/MOH 310 701 G NPT	G 1/8" G 1/4" 1/4" NPT	monostabilný, dvojaké použitie monostabilný, dvojaké použitie monostabilný, dvojaké použitie
95	MH 310 101 G/MOH 310 101 G MH 310 121 G/MOH 310 121 G	G 3/8" G 1/2"	monostabilný, dvojaké použitie monostabilný, dvojaké použitie
96	MH 320 501/MH 320 701/MH 320 801	G 1/8" - G 1/4"	bistabilný
97	MH 320 101/MH 320 121/MH 320 181	G 3/8" - G 1/2" - G 3/4"	bistabilný
98	MH 320 501 G/MH 320 701 G MH 320 101 G/MH 320 121 G	G 1/8" - G 1/4" G 3/8" - G 1/2"	bistabilný, dvojaké použitie bistabilný, dvojaké použitie
	<b>3/2-cestné ventily pre základové dosky</b>		
99	MD 311 104/RD 3__ 104/RD 3__ 144	M5 - pif 4 mm	s priamym ovládaním
100	MH 312/MH 315/MX 315 MH 314/MH 316	M5 - G 1/8" pif 4 mm / 6 mm	s priamym ovládaním s priamym ovládaním
101	MH 339/MH 239/R 33 R/R 33 L	G 1/4"	
102	MD 310 343/MOD 310 343 MD 310 403/MOD 310 403 MD 310 463/MOD 310 463	pif 4 mm G 1/8" pif 6 mm	monostabilný monostabilný monostabilný
103	MD 310 304/MOD 310 304	Prípoj na základ. doske	monostabilný

	MD 310 404/MOD 310 404	Prípoj na zákl. doske	monostabilný
<b>3/3-cestné ventily</b>			
104	MH 311 701 G/MH 331 121 G	G 1/4" - G 1/2"	
105	Séria MK		
<b>5/2-cestné ventily</b>			
<b>Samostatné ventily</b>			
106	MD 510 301/MD 510 341	G séria, dvojaké použitie	
	MD 510 401/MD 510 461	M5 - pif 4 mm	monostabilný
107	MH 510 302/MH 510 502	G 1/8" - pif 6 mm	monostabilný
108	MH 510 501/MH 510 701/MH 510 801	M5 - G 1/8"	monostabilný
109	MH 510 101/MH 510 121/MH 510 181	G 1/8" - G 1/4"	monostabilný
	MH 510 121 NPT	G 3/8" - G 1/2" - G 3/4"	monostabilný
110	MH 510 501 G/MH 510 701 G	1/2" NPT	monostabilný
	MH 510 701 G NPT	G 1/8" - G 1/4"	monostabilný, dvojaké použitie
111	MH 510 101 G/MH 510 121 G	1/4" NPT	monostabilný, dvojaké použitie
112	MD 520 301/MD 520 341	G 3/8" - G 1/2"	monostabilný, dvojaké použitie
	MD 520 401/MD 520 461	M5 - pif 4 mm	bistabilný
113	MH 520 302/MH 520 502	G 1/8" - pif 6 mm	bistabilný
114	MH 520 501/MH 520 701/MH 520 801	M5 - G 1/8"	bistabilný
115	MH 520 101/MH 520 121/MH 520 181	G 1/8" - G 1/4"	bistabilný
	MH 520 121 NPT	G 3/8" - G 1/2" - G 3/4"	bistabilný
116	MH 520 501 G/MH 520 701 G	1/2" NPT	bistabilný
	MH 520 701 G NPT	G 1/8" - G 1/4"	bistabilný, dvojaké použitie
117	MH 520 101 G/MH 520 121 G	1/4" NPT	bistabilný, dvojaké použitie
		G 3/8" - G 1/2"	bistabilný, dvojaké použitie
<b>5/2-cestné ventily pre základové dosky</b>			
118	MD 510 303/MD 510 343	M5 - pif 4 mm	monostabilný
	MD 510 403/MD 510 463	G 1/8" - pif 6 mm	monostabilný
119	MH 510 503/MH 510 703/MH 510 803	G 1/8" - G 1/4"	monostabilný
120	MD 510 304/MD 510 404	Prípoj na zákl. doske	monostabilný
121	MH 510 304/MH 510 504/MH 510 704	Prípoj na zákl. doske	monostabilný
	MH 510 104		
122	MD 520 303/MD 520 343	M5 - pif 4 mm	bistabilný
	MD 520 403/MD 520 463	G 1/8" - pif 6 mm	bistabilný
123	MH 520 503/MH 520 703/MH 520 803	G 1/8" - G 1/4"	bistabilný
124	MD 520 304/MD 520 404	Prípoj na zákl. doske	bistabilný
125	MH 520 304/MH 520 504/MH 520 704	Prípoj na zákl. doske	bistabilný
	MH 520 104		
<b>5/3-cestné ventily</b>			
<b>Samostatné ventily</b>			
126	MD 53_301/MD 53_341	G séria, dvojaké použitie	
	MD 53_401/MD 53_461	M5 - pif 4 mm	
127	MH 53_501/MH 53_701/MH 53_801	G 1/8" - pif 6 mm	
128	MH 53_101/MH 53_121/MH 53_181	G 1/8" - G 1/4"	
	MH 53_121 NPT	G 3/8" - G 1/2" - G 3/4"	
129	MH 53_501 G/MH 53_701 G	1/2" NPT	
	MH 53_701 G NPT	G 1/8" - G 1/4"	dvojaké použitie
130	MH 53_101 G/MH 53_121 G	1/4" NPT	dvojaké použitie
		G 3/8" - G 1/2"	dvojaké použitie
<b>Ventily pre základové dosky</b>			
131	MD 53_303/MD 53_343	M5 - pif 4 mm	
	MD 53_403/MD 53_463	G 1/8" - pif 6 mm	
132	MH 53_503/MH 53_703/MH 53_803	G 1/8" - G 1/4"	
133	MD 53_304/MD 53_404	Prípoj na zákl. doske	
134	MH 53_304/MH 53_504/MH 53_704	Prípoj na zákl. doske	
	MH 53_104		



strana

135	MH 510 704 ISO1/MH 520 704 ISO1 RP 5 704 ISO1	ISO 1	
136	MH 510 184 ISO4/MH 520 184 ISO4	ISO 4	
137	RB 5__ 184 K1 ISO4/RB 5__ 184 K2 ISO4	ISO 4	
138	MH 510 704 J/MH 520 704 J/MH 53_ 704 J		
139	SIMPG-5/1 /R 520 704 J		
141	<b>10 MM   ELEKTRICKY RIADENÉ VENTILY MMD 10</b>		
	<b>Samostatné ventily</b>		
142	MMD 510 301/MMD 510 341	M5 - pif 4 mm	5/2-cestný, elektricky riadený
143	MMD 520 301/MMD 520 341	M5 - pif 4 mm	5/2-cestný, elektricky riadený
144	MMD 53_ 301/MMD 5_ 341	M5 - pif 4 mm	5/3-cestný - 3 verzie
	<b>Ventily pre základové dosky / terminály</b>		
145	MMD 231 304/MMD 231 304/MMD 233 304	Prípoj na zákl. doske	Dvojitý 3/2-cestný
146	MMD 510 304/MMD 520 304	Prípoj na zákl. doske	5/2-cestný monostabilný/bistabilný
147	MMD 53_ 304	Prípoj na zákl. doske	5/3-cestný
148	RM 5__ 344		
149	T_ 10 5__ 344	Prípoj na zákl. doske	
150	ST 54 20 L3000/ ST 54 40 L3000	Konektor	
151	<b>ZÁKLADOVÉ DOSKY</b>		
	<b>pre 3-cestné ventily</b>		
152	R __		Ventily na strane 100
153	RD 3__ 303/RD 3__ 403		Ventily na strane 102
154	RD 3__ 344/RD 3__ 464		Ventily na strane 103
155	R 3__ 503 G R 3__ 703 G		Ventily na strane 92
156	R 3__ 103 G/R 3__ 121 G		Ventily na strane 93
	<b>pre 5-cestné ventily</b>		
157	RD 5__ 303/RD 5__ 403		Ventily na strane 118
158	R 5__ 503 G R 5 503 GR/R 5 503 GL/R 5 503 G		Ventily na strane 110
159	R 5__ 703 G R 5 703 GR/R 5 703 GL/R 5 703 G		
160	R 5__ 103 G R 5 103 GR/R 5 103 GL/R 5 103 G		
161	R 5__ 803 R 5__ 121 G		
162	RD 5__ 344/RD 5__ 464		
163	R 5__ 304/R 5__ 504		
164	R 5__ 704/R 5__ 784		
165	R 5__ 704 K1 R 5 704 K1R/R 5 704 K1L/R 5 704 K1		
166	R 5__ 104 K1 R 5 104 K1/R 5 104 K1 L/R 5 104 K1 R		
167	DIN lišta		
168	<b>VENTILOVÉ TERMINÁLY</b>		
169	<b>Všeobecné informácie k ventilovým terminálom</b>		

## Terminály k 3-cestným ventilom

170	T_16 3__104/T_16 3__144	M5 - pif 4 mm	s priamym ovládaním
171	T_16 3__303	pif 4 mm	
172	T_16 3__403	G 1/8" - pif 6 mm	
173	T_22 3__703	G 1/4"	
174	T_16 3__344/T_16 3__464	pif 4 mm, pif 6 mm	Prípoj na zákl. doske

## Terminály k 5-cestným ventilom

175	T_16 5__303	M5 - pif 4 mm	prípoj 2 a 4 na ventile
176	T_16 5__403	G 1/8" - pif 6 mm	prípoj 2 a 4 na ventile
177	T_22 5__503/T_22 5__703	G 1/8" - G 1/4"	prípoj 2 a 4 na ventile
178	T_16 5__344	pif 4 mm	Prípoj na zákl. doske
179	T_16 5__464	pif 6 mm	Prípoj na zákl. doske
180	T_22 5__504	G 1/8"	Prípoj na zákl. doske
181	T_22 5__704/T_22 5__784	G 1/4"	Prípoj na zákl. doske
182	T_22 5__704 K1	G 1/4"	Prípoj na zákl. doske

## Konektory

183	ST40 W06/ST40 W14	Konektor	
	ST40 G06/ST40 G14	Konektor	

## 184 NAMUR VENTILY

### 185 Všeobecné informácie k NAMUR rozhraniu

#### 3/2-cestné ventily

187	MNH 310 701/MNOH 310 701	G 1/4"	
	MNH 310 711/MNH 311 701	G 1/4"	
	MNK 310 701/MNK 311 701	G 1/4"	nízky príkon
	MNH 310 701 NPT/MNH 311 701 NPT	1/4" NPT	
188	MNH 310 101/MNH 311 101	G 3/8"	
	MNH 310 121/MNH 311 121	G 1/2"	
	MNH 310 121 NPT/MNH 311 121 NPT	1/2" NPT	

#### 5/2-cestné ventily

189	MNH 510 701/MNH 510 711	G 1/4"	monostabilný
	MNH 511 701/MNH 511 711	G 1/4"	monostabilný
	MNK 510 701/MNK 511 701	G 1/4"	monostabilný, nízky príkon
	MNH 510 701 NPT/MNH 511 701 NPT	1/4" NPT	
190	MNH 510 101/MNH 511 101	G 3/8"	monostabilný
	MNH 510 121/MNH 511 121	G 1/2"	monostabilný
	MNH 510 121 NPT/MNH 511 121 NPT	1/2" NPT	monostabilný
191	MNH 520 701/MNH 520 101/MNH 520 121	G 1/4" - G 3/8" - G 1/2"	bistabilný
	MNK 520 701	G 1/4"	bistabilný, nízky príkon
	MNH 520 701 NPT/MNH 520 121 NPT	1/4" NPT - 1/2" NPT	bistabilný

## 192 Namur Flex

#### 5/3-cestné ventily

193	MNH 531 701/MNH 531 101/MNK 531 701	G 1/4" - G 3/8"	V stredovej polohe zatvorený
	MNH 532 701/MNH 533 701	G 1/4"	V stredovej polohe odvetraný
	MNH 531 121	G 1/2"	V stredovej polohe zatvorený
	MNH 531 701 NPT/MNH 531 121 NPT	1/4" NPT - 1/2" NPT	V stredovej polohe zatvorený

## Pneumaticky riadené NAMUR ventily

#### 3/2-cestné ventily

194	PN 310 701/PN 311 701/PN 310 121	G 1/4" - G 1/2"	
-----	----------------------------------	-----------------	--

strana

<b>5/2-cestné ventily</b>		
195	PN 510 701/PN 511 701/PN 510 121 PN 520 701/PN 520 121	G 1/4" - G 1/2" G 1/4" - G 1/2"      monostabilný bistabilný
<b>5/3-cestné ventily</b>		
196	PN 531 701/PN 531 121	G 1/4" - G 1/2"
<b>Pákou ovládané NAMUR ventily</b>		
197	HVN 311 701/HVRN 320 701 HVN 511 701/HVRN 520 701	G 1/4"      3/2-cestný G 1/4"      5/2-cestný
<b>198 CHLADUVZDORNÉ VENTILY</b>		
<b>Manuálne, tlačidlom ovládané ventily</b>		
199	BH 311 701 TT/BH 320 701 TT BH 511 701 TT/BH 520 701 TT	G 1/4"      3/2-cestný G 1/4"      5/2-cestný
<b>Pákou ovládané ventily</b>		
200	HV 311 501 TT/HV 311 701 TT HVR 320 501 TT/HVR 320 701 TT	G 1/8" - G 1/4"      3-cestný, návrat do zákl. polohy mechan. pružinou G 1/8" - G 1/4"      3-cestný, bistabilný
201	HV 511 501 TT/HV 511 701 TT HVR 520 501 TT/HVR 520 701 TT	G 1/8" - G 1/4"      5-cestný, návrat do zákl. polohy mechan. pružinou G 1/8" - G 1/4"      5-cestný, bistabilný
202	HV 53_ 501 TT/HV 53_ 701 TT HVR 53_ 501 TT/HVR 53_ 701 TT	G 1/8" - G 1/4"      5/3-cestný, so stabilnou stredovou polohou G 1/8" - G 1/4"      5/3-cestný, s tromi stabilnými polohami
<b>Pneumaticky riadené ventily</b>		
203	P 310 501 TT/P 310 701 G TT P 311 501 TT/P 311 701 G TT P 320 501 TT/P 320 701 G TT	G 1/8" - G 1/4"      3/2-cestný, návrat do zákl. polohy pneum. pružinou G 1/8" - G 1/4"      3/2-cestný monostabilný G 1/8" - G 1/4"      3/2-cestný bistabilný
204	P 510 501 G TT/P 510 701 G TT P 511 501 G TT/P 511 701 G TT P 520 501 G TT/P 520 701 G TT	G 1/8" - G 1/4"      5/2-cestný, návrat do zákl. polohy pneum. pružinou G 1/8" - G 1/4"      5/2-cestný monostabilný G 1/8" - G 1/4"      5/2-cestný bistabilný
205	P 53_ 501 G TT/P 53_ 701 G TT	G 1/8" - G 1/4"      5/3-cestný
<b>Elektricky riadené ventily</b>		
<b>3/2-cestné ventily</b>		
206	MH 311 012 TT/MH 311 015 TT MH 311 013 TT/ MH 311 017 TT	M5 - G 1/8"      s priamym ovládaním G 1/8" - G 1/4"      banjo
207	MH 310 501 TT/MOH 310 501 TT MH 310 701 G TT/MOH 310 701 G TT MH 320 501 TT/MH 320 701 G TT	G 1/8"      monostabilný G 1/4"      monostabilný G 1/8" - G 1/4"      bistabilný
<b>5/2-cestné ventily</b>		
208	MH 510 501 G TT/MH 510 701 G TT	G 1/8" - G 1/4" - G 1/2"
209	MH 520 501 G TT/MH 520 701 G TT MH 53_ 501 G TT/MH 53_ 701 G TT	G 1/8" - G 1/4" G 1/8" - G 1/4"
<b>5/2-cestné ventily pre základové dosky</b>		
210	MH 510 304 TTMH 510 504 TT MH 510 704 TT	Prípoj na zákl. doske      5/2-cestný, návrat do zákl. polohy pneum. pružinou
211	MH 520 304 TT/ MH 520 504 TT MH 520 704 TT MH 53_ 304 TT/MH 53_ 504 TT MH 53_ 704 TT	Prípoj na zákl. doske      5/2-cestný bistabilný Prípoj na zákl. doske      5/3-cestný

**Elektricky riadené ventily s NAMUR rozhraním**

## Elektricky riadené ventily s NAMUR rozhraním

### 3/2-cestné ventily

212 MNH 310 701 TT/MNH 311 701 TT G 1/4"

### 5-cestné ventily

213 MNH 510 701 TT/MNH 510 711 TT G 1/4" monostabilný  
 MNH 511 701 TT/MNH 511 711 TT G 1/4" monostabilný  
 214 MNH 520 701 TT G 1/4" bistabilný  
 MNH 531 701 TT G 1/4" 5/3-cestný

### Prietokové ventily s NAMUR rozhraním

215 DRN 3 611 TT/DRN 5 611 TT

## 216 VENTILY Z NEHRDZAVEJÚCEJ OCELE | INOX

### Pákou ovládané ventily

217 HV 311 701/HVR 320 701 VES G 1/4" 3-cestný  
 218 HV 511 701/HVR 520 701 VES G 1/4" 5/2-cestný  
 HV 53\_ 701/HVR 53\_ 701 VES G 1/4" 5/3-cestný

### Pneumaticky riadené ventily

219 P 310 701 VES (NPT)/P 311 701 VES (NPT) G 1/4" 3-cestný  
 P 310 121 VES (NPT)/P 311 121 VES (NPT) G 1/2" 3-cestný  
 220 P 510 701 VES (NPT)/P 511 701 VES (NPT) G 1/4" 5/2-cestný  
 P 510 121 VES (NPT)/P 511 121 VES (NPT) G 1/2" 5/2-cestný  
 221 P 520 701 VES (NPT)/P 520 121 VES (NPT) G 1/4" - G 1/2" 5/2-cestný  
 P 53\_ 701 VES (NPT)/P 53\_ 121 VES (NPT) G 1/4" - G 1/2" 5/3-cestný

### Elektricky riadené ventily

222 MH 311 015 VES G 1/8" s priamym ovládaním  
 223 MH 310 701 VES/KES / MOH 310 701 VES/KES G 1/4" 3/2-cestný  
 MH 310 701 NPT VES/KES 1/4" NPT 3/2-cestný  
 MOH 310 701 NPT VES/KES 1/4" NPT 3/2-cestný  
 224 MH 310 121 VES G 1/2" 3/2-cestný  
 MH 310 121 NPT VES 1/2" NPT 3/2-cestný  
 MH 320 121 VES G 1/2" bistabilný  
 225 MH 510 701 VES/MH 510 701 KES G 1/4" 5/2-cestný  
 MH 510 701 NPT VES/MH 510 701 NPT KES 1/4" NPT 5/2-cestný  
 MH 510 121 VES/MH 510 121 NPT VES G 1/2" - 1/2" NPT 5/2-cestný  
 226 MH 520 701 VES/MH 520 701 KES G 1/4" 5/2-cestný  
 MH 520 701 NPT VES/MH 520 701 NPT KES 1/4" NPT 5/2-cestný  
 MH 520 121 VES/MH 520 121 NPT VES G 1/2" - 1/2" NPT 5/2-cestný  
 227 MH 53\_ 701 VES/MH 53\_ 701 KES G 1/4" 5/3-cestný  
 MH 53\_ 701 NPT VES/MH 53\_ 701 NPT KES 1/4" NPT 5/3-cestný  
 MH 53\_ 121 VES/MH 53\_ 121 NPT KES G 1/2" - 1/2" NPT 5/3-cestný

### Ventily z nehrdzavejúcej ocele s NAMUR rozhraním

228 MNH 310 701 VES/KES 3/2-cestný  
 MNH 311 701 VES/KES  
 MNH 310 701 NPT VES/KES 1/4" NPT  
 MNH 311 701 NPT VES/KES 1/4" NPT  
 229 MNH 510 701 VES/KES 5/2-cestný monostabilný  
 MNH 511 701 VES/KES  
 MNH 520 701 VES/KES 5/2-cestný bistabilný  
 MNH 510 701 NPT VES/KES 1/4" NPT monostabilný  
 MNH 511 701 NPT VES/KES 1/4" NPT monostabilný  
 MNH 520 701 NPT VES/KES 1/4" NPT bistabilný  
 230 MNH 350 701 VES/KES Namur-Flex  
 MNH 351 701 VES/KES Namur-Flex



strana

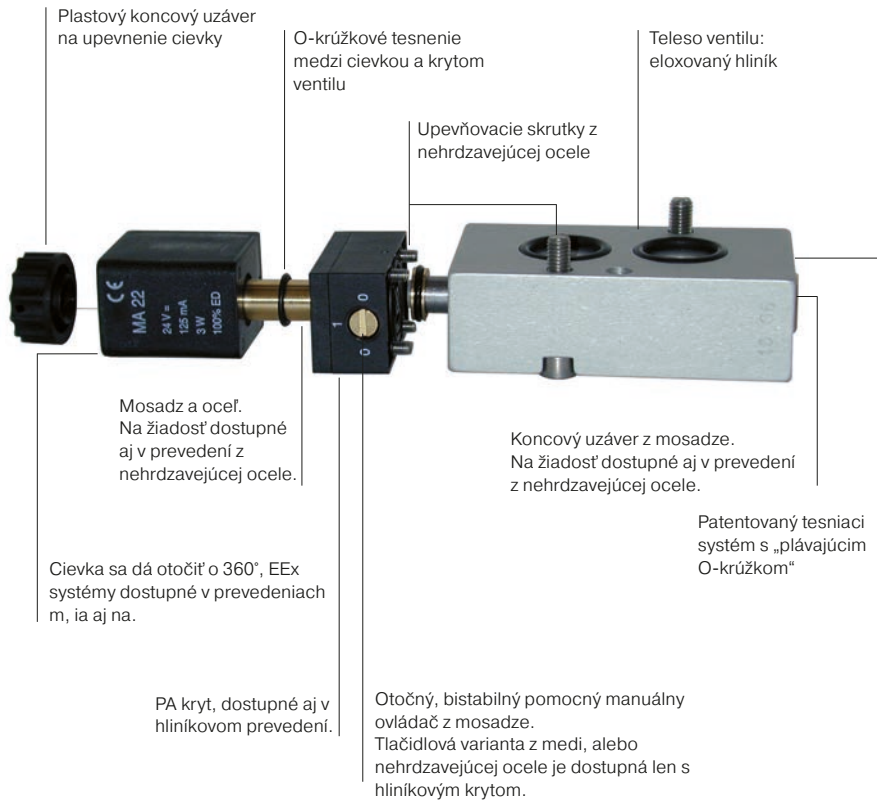
	MNH 350 701 NPT VES/KES		
	MNH 351 701 NPT VES/KES	1/4" NPT	Namur-Flex
231	DRN 3 611 VES/DRN 5 611 VES/DRF 3 611 VES	1/4" NPT	Namur-Flex
232	UB 701 VES		
233	PN 310 701 VES/PN 311 701 VES	G 1/4"	
	PN 510 701 VES/PN 511 701 VES	G 1/4"	3/2-cestný Namur
	PN 520 701 VES	G 1/4"	5/2-cestný Namur
	PN 531 701 VES	G 1/4"	5/2-cestný Namur
		G 1/4"	5/3-cestný Namur
234	<b>CIEVKY A KONEKTORY</b>		
235	MD 401/MD 401 L		Elektromagnetické cievky 16 mm
236	MA 22/MA 22 L/MA 22 D/ MA 22 U		Elektromagnetické cievky 22 mm
237	MA 22 D M12/MA 22 DIN/MA 30/ ST 22 M12		Cievky a konektory - M12
238	ST 16/ST 22/ST 22 L		Konektory
239	ST 22 Ex/ST 30 Ex ia/ST 30 Ex nA		Konektory - ATEX
240	<b>VENTILY DO VÝBUŠNÉHO PROSTREDIA   ATEX</b>		
241	<b>Všeobecné informácie o ATEX ventiloch</b>		
243	<b>Neelektrické ventily vhodné do výbušného prostredia</b>		
244	<b>Cievky do výbušného prostredia</b>		
	<b>Ex m</b>		
245	Hliníkový ventil, pre štandardné teplotné rozpätie		
246	Ventil z nehrdzavejúcej ocele, chladvzdorný		
247	Cievka MA 22 EEx MII T4		
	<b>Ex ia</b>		
248	Hliníkový ventil, pre štandardné teplotné rozpätie		
249	Hliníkový ventil, chladvzdorný		
250	Ventil z nehrdzavejúcej ocele, do štandardných teplôt		
251	Ventil z nehrdzavejúcej ocele, chladvzdorný		
252	Cievka MA 30 EEx ia tD II CT6		
	<b>Ex nA</b>		
253	Hliníkový ventil, pre štandardné teplotné rozpätie		
254	Ventil z nehrdzavejúcej ocele, do štandardných teplôt		
255	Cievka MA __ EEx nA T5		
	<b>Ex e mb</b>		
256	Hliníkový ventil, pre štandardné teplotné rozpätie		
257	Hliníkový ventil, chladvzdorný		
258	Ventil z nehrdzavejúcej ocele, chladvzdorný		
259	Cievka MA 52 EEx e mb IIC T6		
260	Ex e mb		
	<b>Ex d</b>		
261	Hliníkový ventil, pre štandardné teplotné rozpätie		
262	Hliníkový ventil, chladvzdorný		
263	Ventil z nehrdzavejúcej ocele, do štandardných teplôt		
264	Ventil z nehrdzavejúcej ocele, chladvzdorný		
265	Cievka MA 52 EEx d IIC T6/ MA 52 EEx d IIC T6 VES		
266	Ex d		

strana

## **Ex dm**

- 267 Hliníkový ventil, pre štandardné teplotné rozpätie
- 268 Hliníkový ventil, chladuvzdorný
- 269 Ventil z nehrdzavejúcej ocele, do štandardných teplôt
- 270 Ventil z nehrdzavejúcej ocele, chladuvzdorný
- 271 Cievka MA 36 EEx dm IIC T5

# 10 dôvodov, prečo sa rozhodnúť pre Hafner ventil série 701



Okrem štandardných pomocných manuálnych ovládaní k Hafner ventilom sú dostupné na požiadanie aj variácie podľa potreby.



## MH Séria

S pomocným manuálnym ovládaním, otáčateľným so skrutkovačom

- s predregulátorom
- 22 mm široký ventil



## MD Séria

S pomocným manuálnym ovládaním, stlačením

- ventil s priamym ovládaním
- 16 mm široký ventil
- 22 mm široký ventil



## MF Séria

S pomocným manuálnym ovládaním, otáčateľným rukou

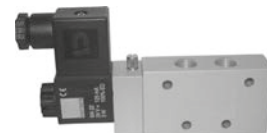
- ventil s priamym ovládaním
- 22 mm široký ventil



## MHF Séria

S pomocným manuálnym ovládaním, otáčateľným rukou a so zapustením pre skrutkovač

- ventil s priamym ovládaním
- 22 mm široký ventil



16 mm



22 mm

## MDH Séria

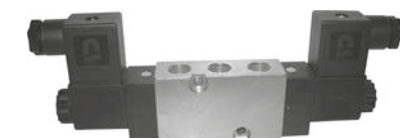
S pomocným manuálnym ovládaním stlačením, plus aretáciou pozície otáčaním

- ventil s priamym ovládaním
- 16 mm široký ventil
- 22 mm široký ventil



## M prevedenie

- bez manuálneho ovládania
- opcia pre všetky 22 mm ventily







4. blok sa používa na označenie napätia alebo zvláštnych prípon.

Upozorňujeme, že tento prehľad nepokrýva celý sortiment výrobkov.

## Blok 3

# 701

### Rozmer a prípoj

Samostatný ventil:

	Priemer otvoru	Prípoj	Pozícia prípoja
201	2 mm	M5	Štandardná
202	2 mm	M5	Na spodnej strane ventilu
243	2 mm	Pif 4 mm	Na bočnej strane ventilu
301	3 mm	G 1/8"	Štandardná
302	3 mm	M5	Na spodnej strane ventilu
341	3 mm	Pif 4 mm	Štandardná
401	4 mm	G 1/8"	Štandardná
461	4 mm	Pif 6 mm	Štandardná
442	4 mm	Pif 4 mm	Na spodnej strane ventilu
462	4 mm	Pif 6 mm	Na spodnej strane ventilu
501	5 mm	G 1/8"	Štandardná
502	5 mm	G 1/8"	Na spodnej strane ventilu
701	7 mm	G 1/4"	Štandardná
711	7 mm	G 1/4"	Vymenené prípoje (u NAMUR ventilov)
801	8 mm	G 1/4"	Štandardná
101	10 mm	G 3/8"	Štandardná
121	12 mm	G 1/2"	Štandardná
181	18 mm	G 3/4"	Štandardná

Ventily s priamym ovládaním:

	Priemer otvoru	Prípoj	Pozícia prípoja
010	1 mm	M5	Štandardná
012	1,2 mm	M5	Štandardná
015	1,2 mm	G 1/8"	Štandardná
305	3 mm	G 1/8"	Štandardná
309	3 mm	G 1/4"	Štandardná
014	1,2 mm	G 1/8"	Banjo skrutka (prípoj 2)
019	1,2 mm	G 1/8" – pif 6 mm	Banjo skrutka (prípoj 2)
013	1,2 mm	G 1/8"	Banjo skrutka (prípoj 2)
017	1,2 mm	G 1/8" – G 1/4"	Banjo skrutka (prípoj 2)
313	3 mm	G 1/8"	Banjo skrutka (prípoj 2)
317	3 mm	G 1/8" – G 1/4"	Banjo skrutka (prípoj 2)

Označenia ventilov pre základové dosky

	Priemer otvoru	Prípoj	Pozícia prípoja
105	1,2 mm	G 1/4" – G 1/8"	Modulárny systém, s priamym ovládaním
239	3 mm	G 1/4"	Modulárny systém, s priamym ovládaním
339	3 mm	G 1/4"	Modulárny systém, s priamym ovládaním
304	3 mm	na zákl. doske	Všetky na spodnej strane ventilu
503	5 mm	G 1/8"	
504	5 mm	na zákl. doske	1, 3, 5 na spodnej strane ventilu
703	7 mm	G 1/8"	Všetky na spodnej strane ventilu
704	7 mm	na zákl. doske	1, 3, 5 na spodnej strane ventilu
104	10 mm	na zákl. doske	Všetky na spodnej strane ventilu

## Blok 4

# 24DC

### Napätie a iné charakteristiky

Napätie	6VDC, 12VDC, 24VDC, 48DC, 24VAC, 110AC, 230AC
NPT	NPT závit
TT	Chladuvzdorný
HT	Odolný voči vysokým teplotám
VES	Nehrdzavejúca oceľ   INOX
KES	Teleso ventilu z nehrdzavejúcej ocele - PA kryt
G	Montovateľný na základovú dosku, ale použiteľný aj samostatne
Ex	ATEX certifikovaný nie elektricky riadený ventil
Ex ia	ATEX certifikovaný elektricky riadený ventil Ex ia
Ex m	ATEX certifikovaný elektricky riadený ventil Ex m
Ex nA	ATEX certifikovaný elektricky riadený ventil Ex nA
Ex e mb	ATEX certifikovaný elektricky riadený ventil Ex e mb
Ex dm	ATEX certifikovaný elektricky riadený ventil Ex dm
Ex d	ATEX certifikovaný elektricky riadený ventil Ex d
BMF	Bez neželezných kovov

Pozor: ventily typu "G" (napr. 701 G) môžu byť použité samostatne, alebo montované na základové dosky.

# Rýchly vyhľadávač systémov základových dosiek

Ponúkame široký výber systémov základových dosiek. Pre výber vhodnej kombinácie základových dosiek a elektromagnetických ventilov si prečítajte prosím nasledovný zoznam.

## 3-cestné elektricky riadené ventily

Pozícia prípoja			Prípoj			základová doska		3/2-cestný monostabilný			3/2-cestný bistabilný		Poznámka
1	2	3	1	2	3	Typ	strana	NC	NO	strana	Typ	strana	
na zákl. doske	na zákl. doske	na ventile	G 1/8"	M5	operátor	RD 3__104	93	MD 311 104	nedostupné	93	nedostupné	nedostupné	s priamym ovládaním
na zákl. doske	na zákl. doske	na ventile	G 1/8"	pif 4 mm	operátor	RD 3__144	93	MD 311 104	nedostupné	93	nedostupné	nedostupné	s priamym ovládaním
na zákl. doske	na ventile	na ventile	G 1/4"	M5	operátor	R __	140	MH 312	nedostupné	94	nedostupné	nedostupné	s priamym ovládaním
na zákl. doske	na ventile	na ventile	G 1/4"	G 1/8"	operátor	R __	140	MH 315	nedostupné	94	nedostupné	nedostupné	s priamym ovládaním
na zákl. doske	na ventile	na ventile	G 1/4"	pif 4 mm	operátor	R __	140	MH 314	nedostupné	94	nedostupné	nedostupné	s priamym ovládaním
na zákl. doske	na ventile	na ventile	G 1/4"	pif 6 mm	operátor	R __	140	MH 316	nedostupné	94	nedostupné	nedostupné	s priamym ovládaním
na zákl. doske	na ventile	na zákl. doske	G 1/8"	pif 4 mm	G 1/8"	RD 3__303	141	MD 310 343	MOD 310 343	95	nedostupné	nedostupné	3/2-cestný
na zákl. doske	na ventile	na zákl. doske	G 1/4"	pif 6 mm	G 1/4"	RD 3__403	141	MD 310 463	MOD 310 463	95	nedostupné	nedostupné	3/2-cestný
na zákl. doske	na ventile	na zákl. doske	G 1/4"	G 1/8"	G 1/4"	RD 3__403	141	MD 310 403	MOD 310 403	95	nedostupné	nedostupné	3/2-cestný
na zákl. doske	na ventile	na zákl. doske	G 3/8"	pif 4 mm	G 3/8"	RM 5__344	136		MMD 23_304	133			dvojitý 3/2-cestný
na zákl. doske	na zákl. doske	na zákl. doske	G 1/4"	pif 4 mm	G 1/4"	RD 3__344	142	MD 310 304	MOD 310 304	96	nedostupné	nedostupné	3/2-cestný
na zákl. doske	na zákl. doske	na zákl. doske	G 1/4"	pif 6 mm	G 1/4"	RD 3__464	142	MD 310 404	MOD 310 404	96	nedostupné	nedostupné	3/2-cestný
na zákl. doske	na ventile	na zákl. doske	G 1/4"	G 1/8"	G 1/4"	R 3__503 G	143	MH 310 501 G	MOH 310 501 G	88	MH 320 501 G	92	3/2-cestný
na zákl. doske	na ventile	na zákl. doske	G 3/8"	G 1/4"	G 3/8"	R 3__703 G	143	MH 310 701 G	MOH 310 701 G	88	MH 320 701 G	92	3/2-cestný
na zákl. doske	na ventile	na zákl. doske	G 3/8"	G 1/4"	G 3/8"	R 3__703 G	143	MH 331 701 G		97			3/3-cestný
na zákl. doske	na ventile	na zákl. doske	G 1/2"	G 3/8"	G 1/2"	R 3__103 G	144	MH 310 101 G	MOH 310 101 G	89	MH 320 101 G	92	3/2-cestný
na zákl. doske	na ventile	na zákl. doske	G 1/2"	G 1/2"	G 1/2"	R 3__121 G	144	MH 310 121 G	MOH 310 121 G	89	MH 320 121 G	92	3/2-cestný
na zákl. doske	na ventile	na zákl. doske	G 1/2"	G 1/2"	G 1/2"	R 3__121 G	144	MH 331 121 G		97			3/3-cestný

## 5-cestné elektricky riadené ventily

Pozícia prípoja			Prípoj			základová doska		5/2-cestný monostabilný		5/2-cestný bistabilný		5/3-cestný	
1	2+4	3+5	1	2+4	3+5	Typ	strana	Typ	strana	Typ	strana	Typ	strana
na zákl. doske	na ventile	na zákl. doske	G 1/8"	M5	G 1/8"	RD 5__303	145	MD 510 303	111	MD 520 303	115	MD 53_303	124
na zákl. doske	na ventile	na zákl. doske	G 1/8"	pif 4 mm	G 1/8"	RD 5__303	145	MD 510 343	111	MD 520 343	115	MD 53_343	124
na zákl. doske	na ventile	na zákl. doske	G 1/4"	G 1/8"	G 1/4"	RD 5__403	145	MD 510 403	111	MD 520 403	115	MD 53_403	124
na zákl. doske	na ventile	na zákl. doske	G 1/4"	pif 6 mm	G 1/4"	RD 5__403	145	MD 510 463	111	MD 520 463	115	MD 53_463	124
na zákl. doske	na ventile	na zákl. doske	G 1/4"	G 1/8"	G 1/4"	R 5__503 G	146	MH 510 501 G	103	MH 520 501 G	109	MH 53_501 G	122
na zákl. doske	na ventile	na zákl. doske	G 1/4"	G 1/8"	G 1/4"	R 5__503 G	146	MH 510 503	112	MH 520 503	116	MH 53_503	125
na zákl. doske	na ventile	na zákl. doske	G 3/8"	G 1/4"	G 3/8"	R 5__703 G	147	MH 510 701 G	103	MH 520 701 G	109	MH 53_701 G	122
na zákl. doske	na ventile	na zákl. doske	G 3/8"	G 1/4"	G 3/8"	R 5__703 G	147	MH 510 703	112	MH 520 703	116	MH 53_703	125
na zákl. doske	na ventile	na zákl. doske	G 3/8"	G 1/4"	G 3/8"	R 5__803	149	MH 510 803	112	MH 520 803	116	MH 53_803	125
na zákl. doske	na ventile	na zákl. doske	G 1/2"	G 3/8"	G 1/2"	R 5__103 G	148	MH 510 101 G	104	MH 520 101 G	110	MH 53_101 G	123
na zákl. doske	na ventile	na zákl. doske	G 1/2"	G 1/2"	G 1/2"	R 5__121 G	149	MH 510 121 G	104	MH 520 121 G	110	MH 53_121 G	123
na zákl. doske	na zákl. doske	na zákl. doske	G 3/8"	pif 4 mm	G 3/8"	RM 5__344	136	MMD 510 304	134	MMD 520 304	134	MMD 53_304	135
na zákl. doske	na zákl. doske	na zákl. doske	G 1/8"	pif 4 mm	G 1/8"	RD 5__344	150	MD 510 304	113	MD 520 304	117	MD 53_304	126
na zákl. doske	na zákl. doske	na zákl. doske	G 1/4"	pif 6 mm	G 1/4"	RD 5__464	150	MD 510 404	113	MD 520 404	117	MD 53_404	126
na zákl. doske	na zákl. doske	na zákl. doske	G 1/4"	G 1/8"	G 1/4"	R 5__304	151	MH 510 304	114	MH 520 304	118	MH 53_304	127
na zákl. doske	na zákl. doske	na zákl. doske	G 1/4"	G 1/8"	G 1/4"	R 5__504	151	MH 510 504	114	MH 520 504	118	MH 53_504	127
na zákl. doske	na zákl. doske	na zákl. doske	G 3/8"	G 1/4"	G 3/8"	R 5__704	152	MH 510 704	114	MH 520 704	118	MH 53_704	127
na zákl. doske	na zákl. doske	na zákl. doske	G 3/8"	pif 8 mm	G 3/8"	R 5__784	152	MH 510 704	114	MH 520 704	118	MH 53_704	127
na zákl. doske	na zákl. doske	na zákl. doske	G 3/8"	G 1/4"	G 3/8"	R 5__704 K1	153	MH 510 704	114	MH 520 704	118	MH 53_704	127
na zákl. doske	na zákl. doske	na zákl. doske	G 1/2"	G 3/8"	G 1/2"	R 5__104 K1	154	MH 510 104	114	MH 520 104	118	MH 53_104	127

## Teplotný rozsah:

Typové označenie	Teplotný rozsah
BV, BR, BL, BA	- 20°C do + 50°C
BG, BH	- 10°C do + 60°C
HV, HVR, P	- 10°C do + 60°C
MH, MNH DC-prevedenie	- 10°C do + 60°C
MH, MNH AC-prevedenie	- 10°C do + 50°C
MD, MK	- 10°C do + 50°C
MMD	- 10°C do + 50°C
TT	- 50°C do + 50°C

Séria	Rozmer ventilu	Prietok (Nl/min)	Povolený únik vzduchu			
			Vnútorný		Vonkajší	
			Prietok v %	cm <sup>3</sup> /min	Prietok v %	cm <sup>3</sup> /min
Ventily M5, 1/8, s priamym ovládaním, s "banjo" skrútkou, MMD, MA16 a MA30	201	125	-	4	-	2
	301	230	-	4	-	2
	301	280	-	4	-	2
	401	450	-	4	-	2
	501	650	-	4	-	2
1/4"	701	1250	0,0005	6	0,00025	3
1/4"	801	1450	0,0005	7	0,00025	3,5
3/8"	101	2250	0,0005	11	0,00025	5,5
1/2"	121	3000	0,0005	15	0,00025	7,5
3/4"	181	6000	0,0005	30	0,00025	15
V prípade ventilov v chladuvzdornom ("TT") prevedení pod -40°C sa povolené úniku vzduchu menia nasledovne:						
1/8"	501	650	-	10	-	5
1/4"	701	1250	-	10	-	5
Povolený únik vzduchu u valcov						
Priemer valca (mm)	8, 10, 12	16, 20, 25	32, 40, 50	63, 80, 100	125, 160, 200	250, 320
Únik vzduchu (cm <sup>3</sup> /min ANR)*	10	13,33	20	33,33	50	83,33

\* ANR: vid' ISO 8778:2003 – Referencia Normy, Atmosféra: 100 kPa (1 bar) tlak, teplota 20°C, relatívna vlhkosť vzduchu 65%

## Materiály používané k Hafner ventilom

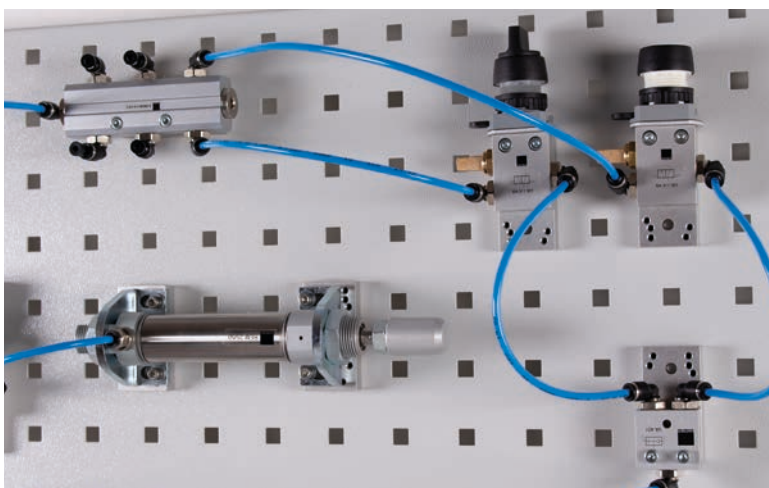
Teleso ventilu	štandardný chladuvzdorný VES	eloxovaný hliník eloxovaný hliník 1.4404 nehrdzavejúca oceľ
Piestový posúvač	štandardný/chladuvzdorný VES/KES	1.4104 nehrdzavejúca oceľ 1.4404 nehrdzavejúca oceľ
Tesniaci systém	štandardný chladuvzdorný 1/4" VES/KES 1/2" VES	mosadz & NBR mosadz & PUR nehrdzavejúca oceľ, PUR nehrdzavejúca oceľ, FKM
Ostatné komponenty	štandardný chladuvzdorný VES/KES	mosadz, POM, NBR mosadz, POM, NBR nehrdzavejúca oceľ, POM, FKM
Ovládacie prvky	BA ventily HV BH BHP	PA 6.6 30 % vystužené skleneným vláknom Duroplast PF31 P/PA Duroplast PF31 P/PA ABS plast
Predregulátor elektromagnetických ventilov	séria 500 a 700 ostatné série VES KES	PA 6.6 30 % vystužené skleneným vláknom, mosadz, mosadzná trubica operátora eloxovaný hliník, mosadz, mosadzná trubica operátora nehrdzavejúca oceľ 1.4404, trubica operátora 1.4305 PA 6.6 30 % vystužené skleneným vláknom, nehrdzavejúca oceľ, trubica operátora 1.4305

PA	Polyamid
1.4404	Vysoko kvalitná nehrdzavejúca oceľ
POM	Polyoxymetylén
FKM	Fluoroelastomer

HAFNER Pneumatika sa drží zásady neustáleho vývoja, a preto si vyhradzuje právo na zmeny.



HAFNER Pneumatika Kft. Halászi



... HAFNER pseudactick, spoľahlivý partner vo výučbe pneumatiky



## Výber z našich najnovších produktov

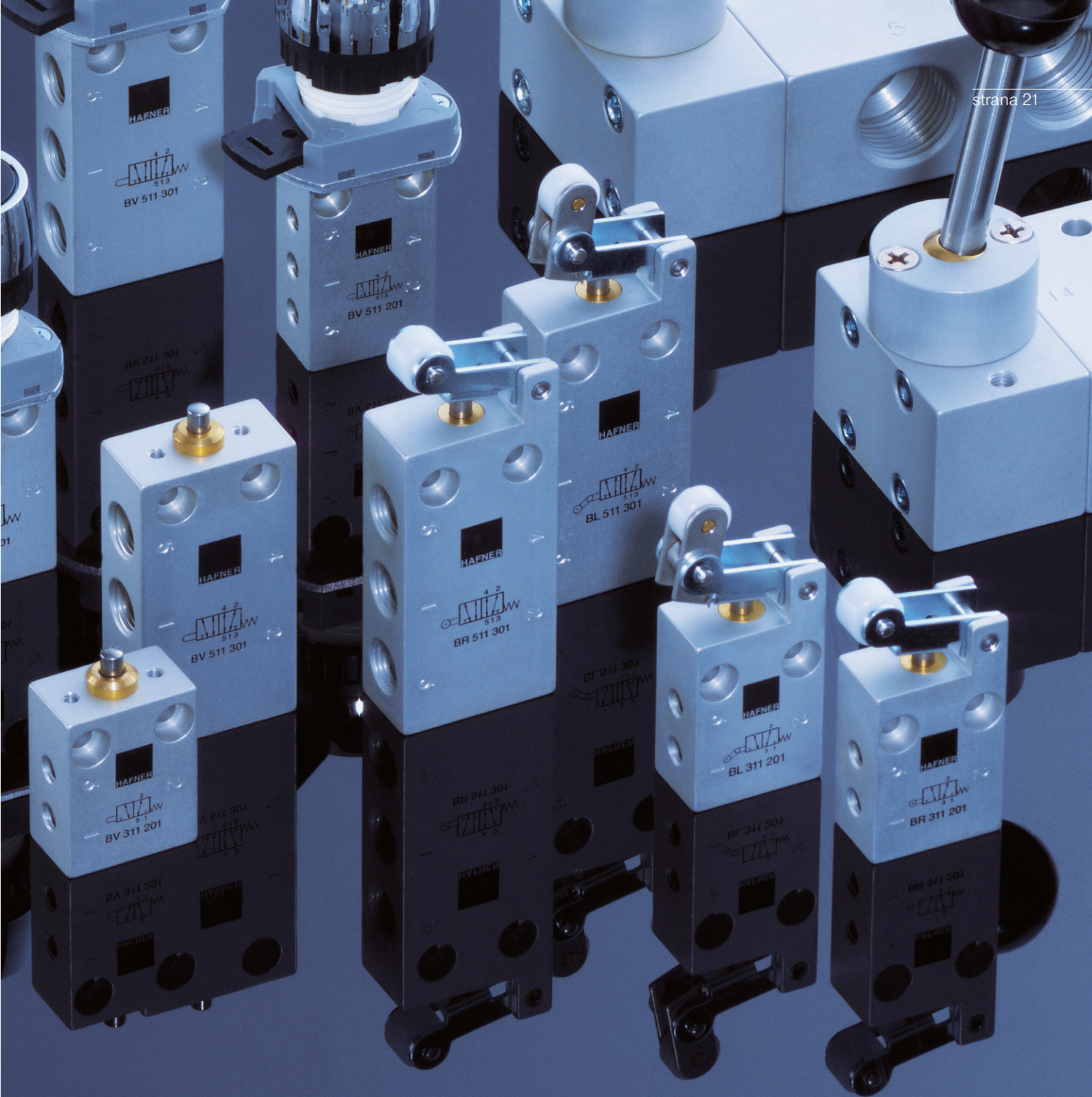


... priehľadný pneumatický valec



... elektricky riadené ISO ventily





## Mechanicky ovládané ventily

Dostupné aj s  
certifikátom ATEX-Ex

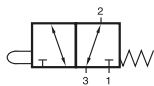


Dostupné aj v chladuvzdornom prevedení  
Teplotný rozsah: - 50° C - + 50° C.

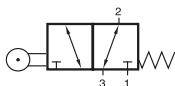


# BV/BR/BL 311 201

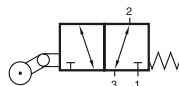
strana 22



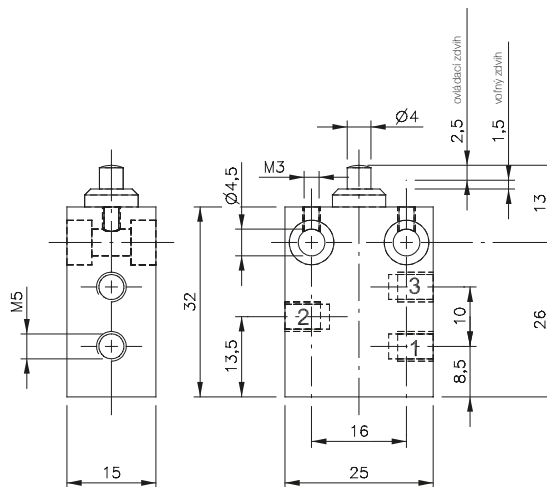
BV 311 201



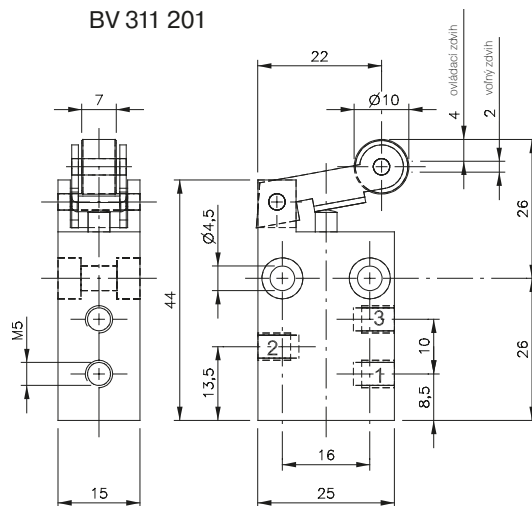
BR 311 201



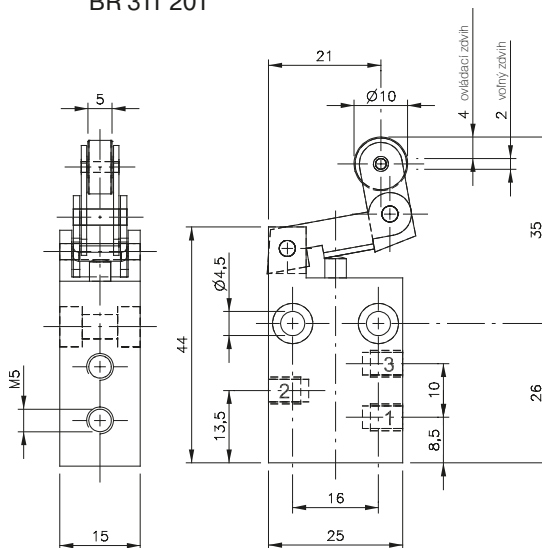
BL 311 201



BV 311 201



BR 311 201



BL 311 201

Mechanicky ovládaný 3/2-cestný ventil s návratom do základnej polohy mechanickou pružinou.

Typ:

BV - plunžrový

BR - kladkový

BL - so sklopnou kladkou

Funkcia:

V kľudovej polohe zatvorený (NC) - prívod

stlačeného vzduchu na prípoj 1

V kľudovej polohe otvorený (NO) - prívod

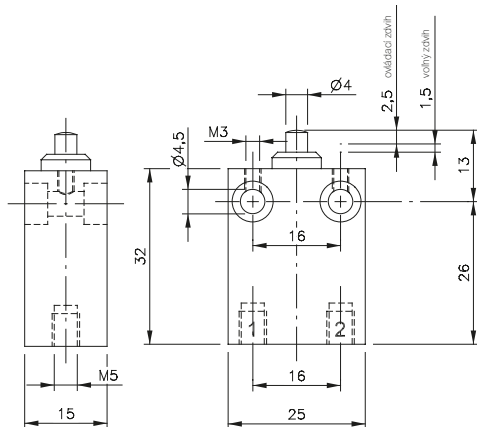
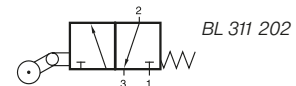
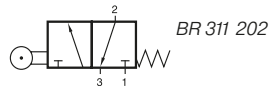
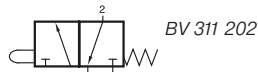
stlačeného vzduchu na prípoj 3

Prepínací ventil - prívod stlačeného vzduchu na prípoj 2

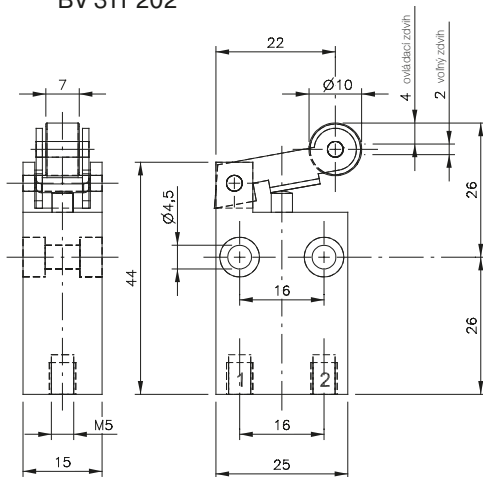
Použiteľné aj na vákuum.

Odvetrание je možné škrtiť.

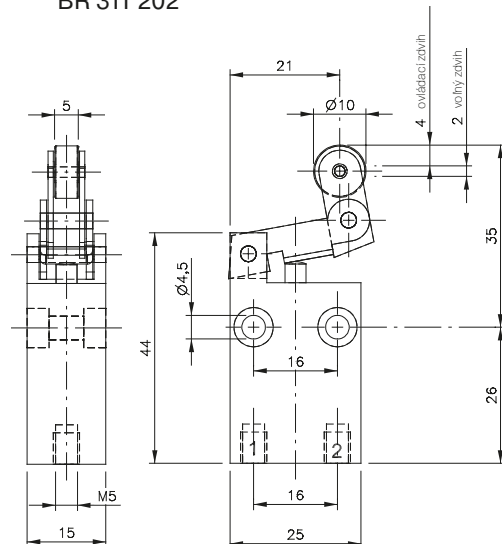
Typ	Prípoj	Prietok	Pracovný tlak	Ovládacia sila	Hmotnosť
BV 311 201	M5	125 l/min	-0,9 - 10 bar	14 N	0,033 kg
BR 311 201	M5	125 l/min	-0,9 - 10 bar	9 N	0,041 kg
BL 311 201	M5	125 l/min	-0,9 - 10 bar	9 N	0,044 kg



BV 311 202



BR 311 202



BL 311 202



Mechanicky ovládaný 3/2-cestný ventil s návratom do základnej polohy mechanickou pružinou.

Typ:

BV - plunžrový

BR - kladkový

BL - so sklopnou kladkou

Funkcia:

V kľudovej polohe zatvorený (NC) - prívod stlačeného vzduchu na prípoj 1

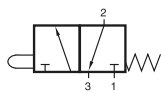
Na požiadanie dostupné aj v prevedení NO (v kľudovej polohe otvorený).

Použiteľné aj na vákuum.

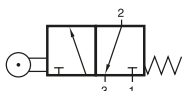
Odvetrание je možné škrtiť.

Typ	Prípoj	Prietok	Pracovný tlak	Ovládacia sila	Hmotnosť
BV 311 202	M5	115 l/min	-0,9 - 10 bar	14 N	0,033 kg
BR 311 202	M5	115 l/min	-0,9 - 10 bar	9 N	0,041 kg
BL 311 202	M5	115 l/min	-0,9 - 10 bar	9 N	0,044 kg

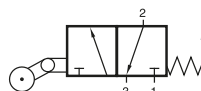
# BV/BR/BL 311 243



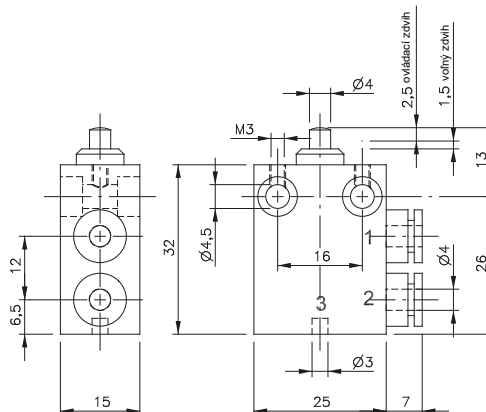
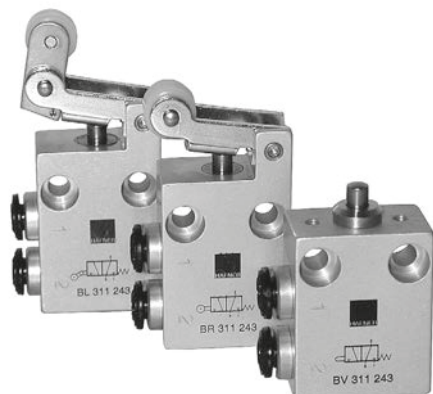
BV 311 243



BR 311 243



BL 311 243



BV 311 243

Mechanicky ovládaný 3/2-cestný ventil s návratom do základnej polohy mechanickou pružinou.

Typ:

BV - plunžrový

BR - kladkový

BL - so sklopnou kladkou

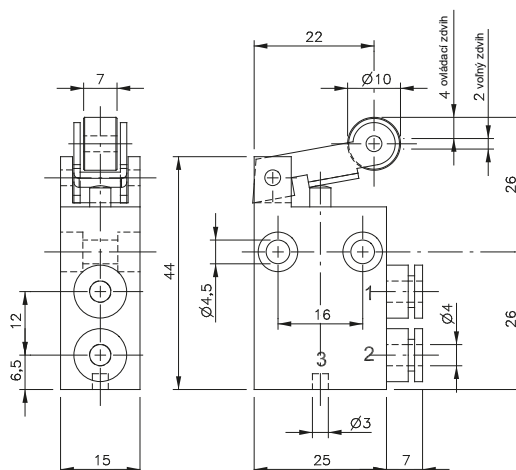
Funkcia:

V kľudovej polohe zatvorený (NC) - prívod stlačeného vzduchu na prípoj 1

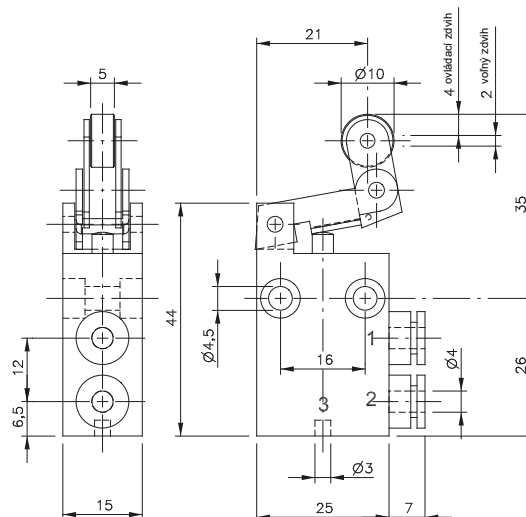
Na požiadanie dostupné aj v prevedení NO (v kľudovej polohe otvorený).

Použiteľné aj na vákuum.

Odvetranie je možné škrtiť.

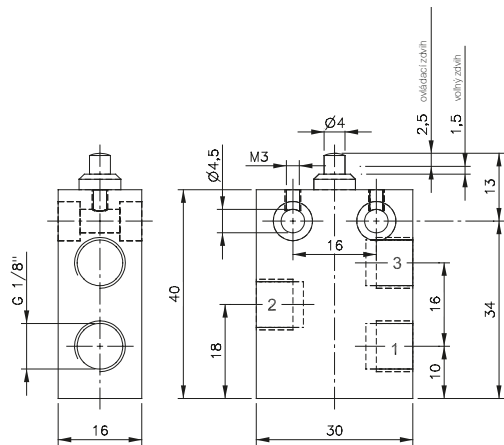
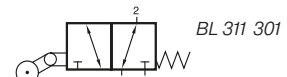
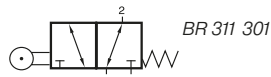
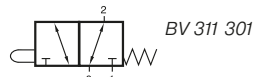


BR 311 243

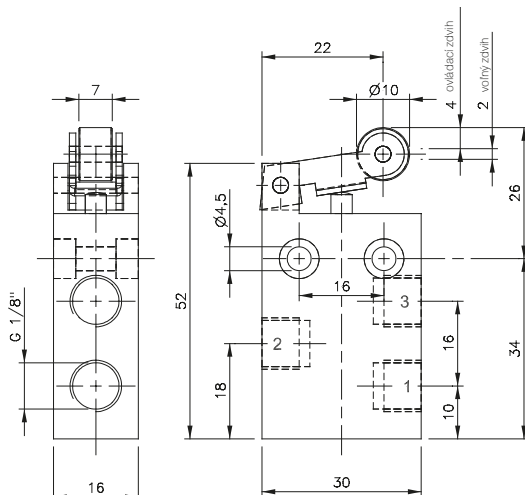


BL 311 243

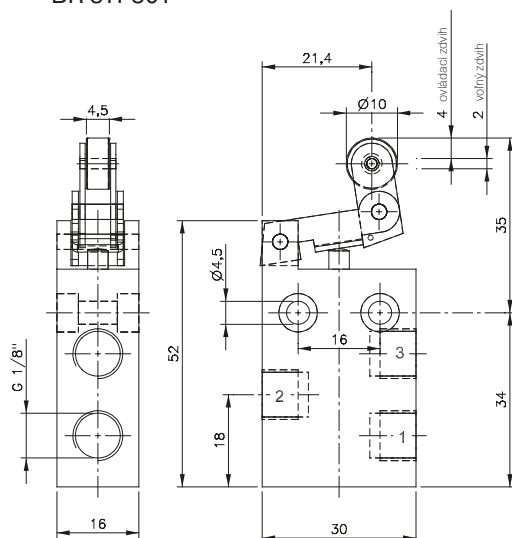
Typ	Prípoj	Prietok	Pracovný tlak	Ovládacia sila	Hmotnosť
BV 311 243	pif 4 mm	115 l/min	-0,9 - 10 bar	14 N	0,033 kg
BR 311 243	pif 4 mm	115 l/min	-0,9 - 10 bar	9 N	0,041 kg
BL 311 243	pif 4 mm	115 l/min	-0,9 - 10 bar	9 N	0,044 kg



BV 311 301



BR 311 301



BL 311 301



Mechanicky ovládaný 3/2-cestný ventil s návratom do základnej polohy mechanickou pružinou.

Typ:

BV - plunžrový

BR - kladkový

BL - so sklopnou kladkou

Funkcia:

V kľudovej polohe zatvorený (NC) - prívod stlačeného vzduchu na prípoj 1

V kľudovej polohe otvorený (NO) - prívod stlačeného vzduchu na prípoj 3

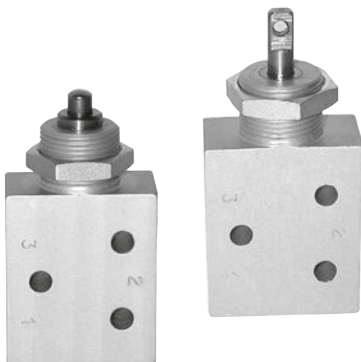
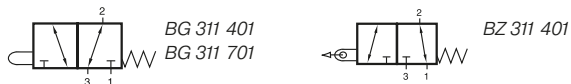
Prepínací ventil - prívod stlačeného vzduchu na prípoj 2

Použiteľné aj na vákuum.

Odvetrávanie je možné škrtiť.

Typ	Prípoj	Prietok	Pracovný tlak	Ovládacia sila	Hmotnosť
BV 311 301	G 1/8"	280 l/min	-0,9 - 10 bar	14 N	0,047 kg
BR 311 301	G 1/8"	280 l/min	-0,9 - 10 bar	10 N	0,059 kg
BL 311 301	G 1/8"	280 l/min	-0,9 - 10 bar	10 N	0,061 kg

# BG 311 401/BG 311 701/BZ 311 401



## BG 311 401

Prípoj G 1/8"

Mechanicky ovládaný 3/2-cestný ventil, plunžrový. Návrat do základnej polohy je zabezpečený mechanickou pružinou.

Upevnenie na ovládací panel je zabezpečené pomocou závitú M 16x1.

## BG 311 701

Prípoj G 1/4"

Upevnenie na ovládací panel je zabezpečené pomocou závitú M 22x1,5.

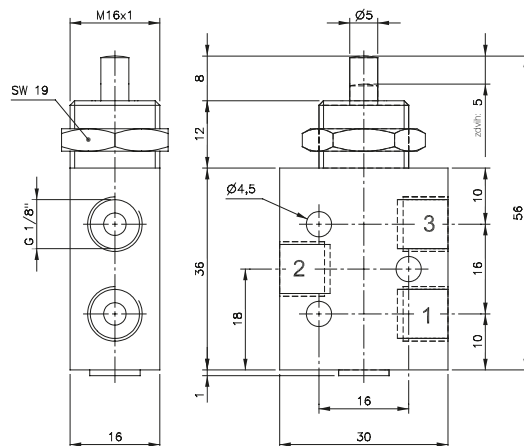
## BZ 311 401

Prípoj G 1/8"

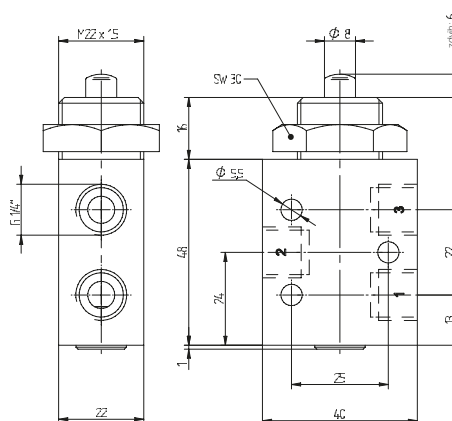
Mechanicky ovládaný 3/2-cestný ventil. Ovládanie potiahnutím plunžra. Návrat do základnej polohy je zabezpečený mechanickou pružinou.

Upevnenie na ovládací panel je zabezpečené pomocou závitú M 16x1.

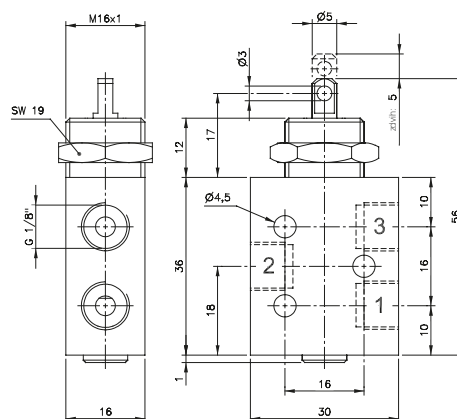
Odvetrание je možné škrtiť.



BG 311 401

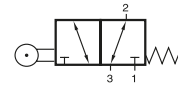
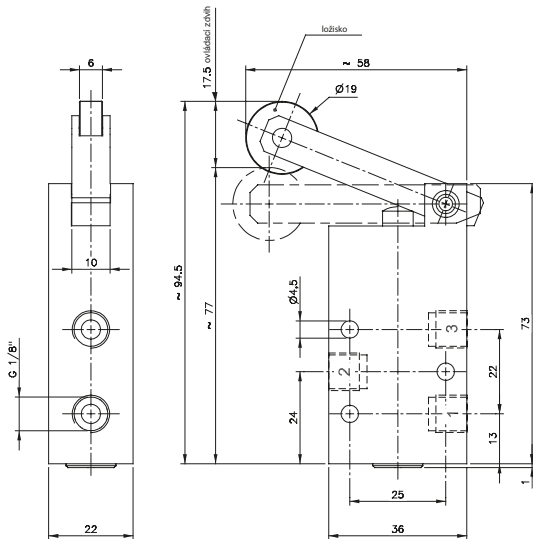


BG 311 701



BZ 311 401

Typ	Ovládanie	Prípoj	Prietok	Pracovný tlak	Ovládacia sila	Hmotnosť
BG 311 401	stlačením	G 1/8"	450 l/min	2 - 10 bar	11 N	0,56 kg
BG 311 701	stlačením	G 1/4"	1250 l/min	-0,9 - 10 bar	17 N	0,13 kg
BZ 311 401	potiahnutím	G 1/8"	450 l/min	2 - 10 bar	12 N	0,56 kg

BR 311 501  
BR 311 701

BR 311 501



Mechanicky ovládaný 3/2-cestný ventil s návratom do základnej polohy mechanickou pružinou.

Funkcia:

V kľudovej polohe zatvorený (NC) - prívod stlačeného vzduchu na prípoj 1

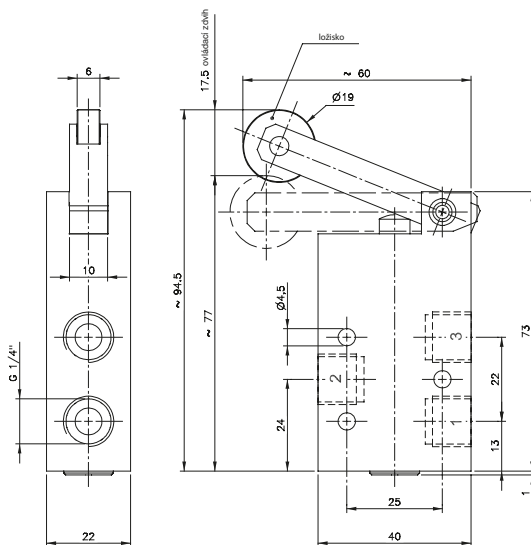
V kľudovej polohe otvorený (NO) - prívod stlačeného vzduchu na prípoj 3

Prepínací ventil - prívod stlačeného vzduchu na prípoj 2

Použiteľné aj na vákuum.

Odvetránie je možné škrtiť.

V prípade chladuvzdorného prevedenia sa prípoje nedajú použiť ľubovoľne. Prívod stlačeného vzduchu je výlučne na prípoj 1.



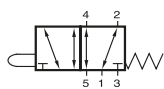
BR 311 701

Typ	Prípoj	Prietok	Pracovný tlak	Ovládacia sila	Hmotnosť
BR 311 501	G 1/8"	650 l/min	-0,9 - 10 bar	3,5 N	0,19 kg ❄️
BR 311 701	G 1/4"	1250 l/min	-0,9 - 10 bar	3,5 N	0,20 kg ❄️

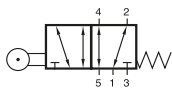


# BV/BR/BL 511 201

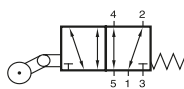
strana 28



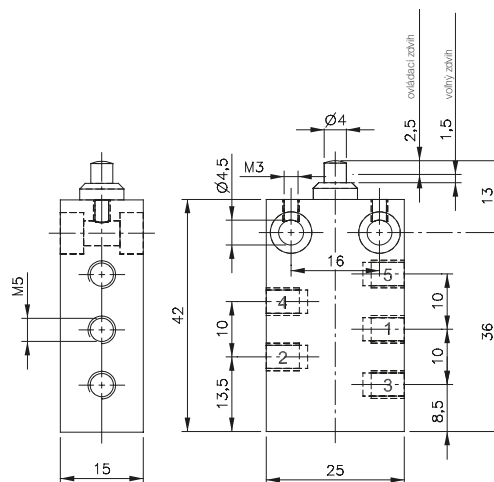
BV 511 201



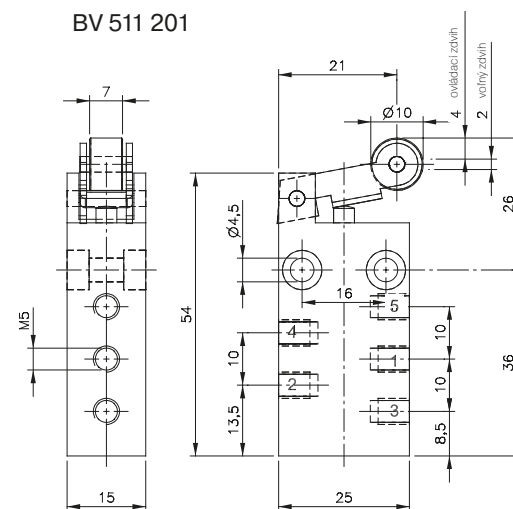
BR 511 201



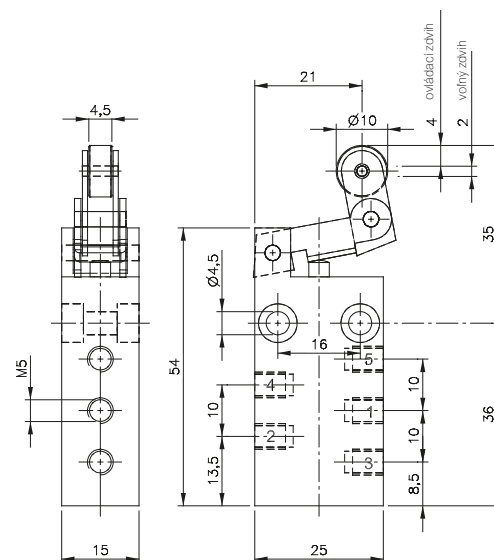
BL 511 201



BV 511 201



BR 511 201



BL 511 201

Mechanicky ovládaný 5/2-cestný ventil s návratom do základnej polohy mechanickou pružinou.

Typ:

BV - plunžrový

BR - kladkový

BL - so sklopnou kladkou

Univerzálny ventil (prípoje sú zameniteľné).

Použiteľné aj na vákuum.

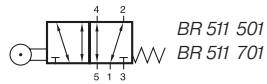
Odvetrание je možné škrtiť.

Typ	Prípoj	Prietok	Pracovný tlak	Ovládacia sila	Hmotnosť
BV 511 201	M5	125 l/min	-0,9 - 10 bar	14 N	0,043 kg
BR 511 201	M5	125 l/min	-0,9 - 10 bar	9 N	0,051 kg
BL 511 201	M5	125 l/min	-0,9 - 10 bar	9 N	0,054 kg



# BR 511 501/BR 511 701

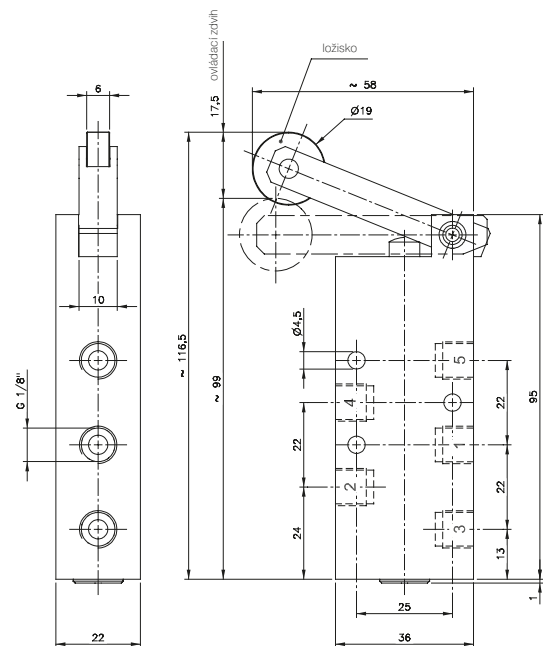
strana 30



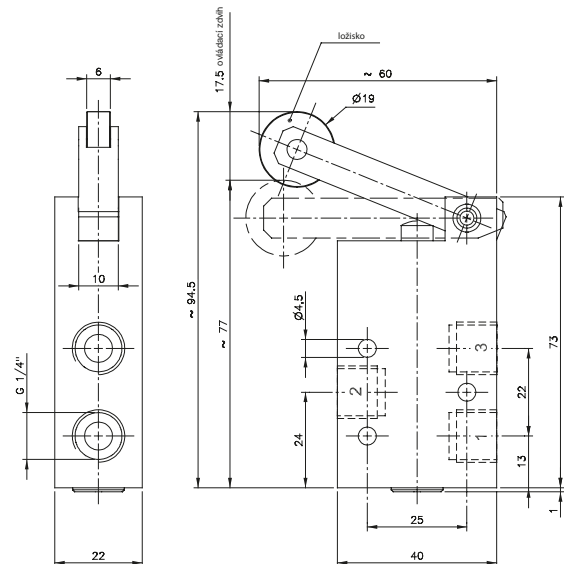
Mechanicky ovládaný 5/2-cestný ventil s návratom do základnej polohy mechanickou pružinou.

Použiteľné aj na vákuum.

Odvetrávanie je možné škrtiť.



BR 511 501



BR 511 701

Typ	Prípoj	Prietok	Pracovný tlak	Ovládacia sila	Hmotnosť
BR 511 501	G 1/8"	650 l/min	-0,9 - 10 bar	3,5 N	0,23 kg
BR 511 701	G 1/4"	1250 l/min	-0,9 - 10 bar	3,5 N	0,25 kg







## Ventily zabudovateľné do ovládacích panelov

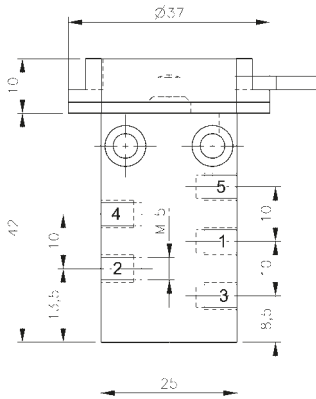
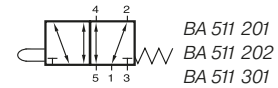
Dostupné aj s  
certifikátom ATEX-Ex



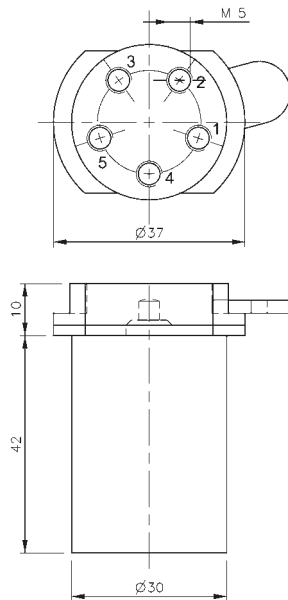
Dostupné aj v chladuvzdornom prevedení  
Teplotný rozsah: - 50° C - + 50° C.



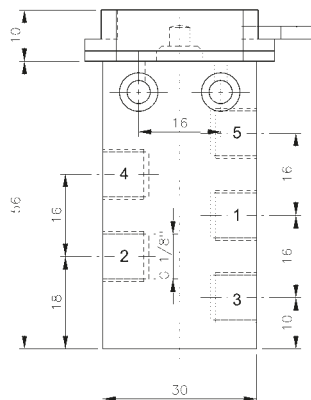




BA 511 201



BA 511 202



BA 511 301

5/2-cestný mechanicky ovládaný ventil, návrat do základnej polohy mechanickou pružinou, zabudovateľný do ovládacích panelov.

BA 511 202 – valcovité teleso ventilu, prípoj na spodnej časti ventilu

#### Ovládací prvok

Ventil je kompatibilný so všetkými ovládacími prvkami uvedenými na strane 34.

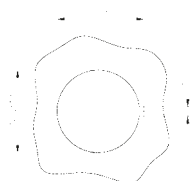
Ventily a ovládacie prvky je potrebné objednať zvlášť.

Odvetranie je možné škrtiť.

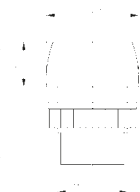
Typ	Prípoj	Prietok	Pracovný tlak	Ovládacia sila	Hmotnosť
BA 511 201	M5	125 l/min	-0,9 - 10 bar	14 N	0,053 kg
BA 511 202	M5	125 l/min	0 - 10 bar	14 N	0,095 kg
BA 511 301	G 1/8"	280 l/min	-0,9 - 10 bar	14 N	0,075 kg



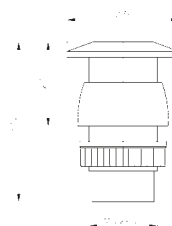
# Ø 22 mm ovládacie prvky zabudovateľné do ovládacích panelov



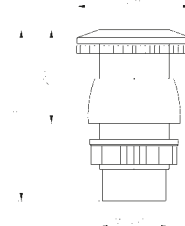
Montážny otvor



BA 221



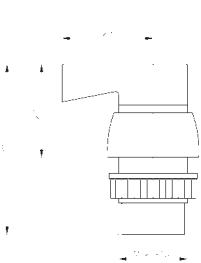
BA 222



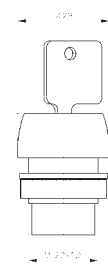
BA 223



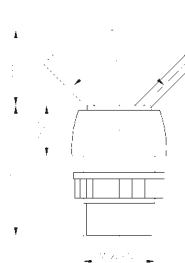
BA 221 SSK



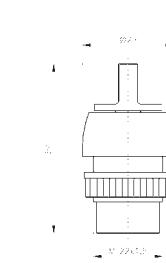
BA 224



BA 225



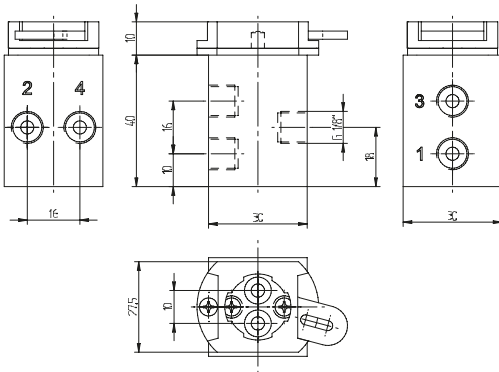
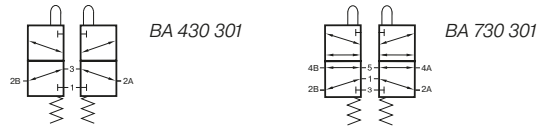
BA 226



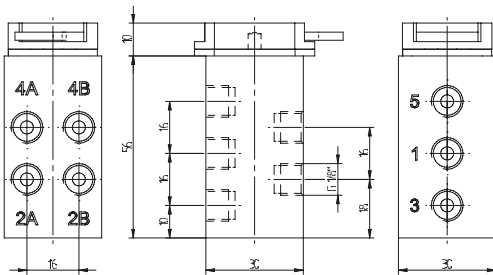
BA 227 01

Typ	Pomenovanie	Farba	Ovládacia sila	Hmotnosť
BA 221 01	Tlačidlo	čierna	16 N	0,014 kg
BA 221 02	Tlačidlo	červená	16 N	0,014 kg
BA 221 03	Tlačidlo	zelená	16 N	0,014 kg
BA 221 04	Tlačidlo	žltá	16 N	0,014 kg
BA 221 05	Tlačidlo	modrá	16 N	0,014 kg
BA 221 06	Tlačidlo	biela	16 N	0,014 kg
BA 222 01	Hríbové tlačidlo	čierna	16 N	0,020 kg
BA 223 02*	Núdzové tlačidlo	červená	27 N	0,026 kg
BA 224 01	Prepínacia páka - dlhá	čierna	42 N/cm	0,021 kg
BA 225 00	Spínač so zámkom		25 N	0,080 kg
BA 226 01	Sklopná páka	čierna	16 N/cm	0,019 kg
BA 227 01	Prepínacia páka - krátka	čierna	16 N/cm	0,018 kg
BA 221 SSK	Priehľadný kryt proti prachu pre BA 221 __			0,009 kg

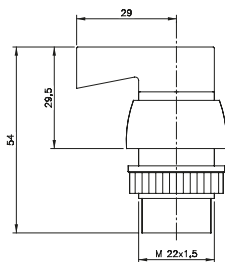




BA 430 301



BA 730 301



BA 334 01



### BA 430 301

Manuálne ovládaný 4/3-cestný ventil s tromi stabilnými polohami, 2 ks 3/2-cestných ventilov s prepínacou pákou.

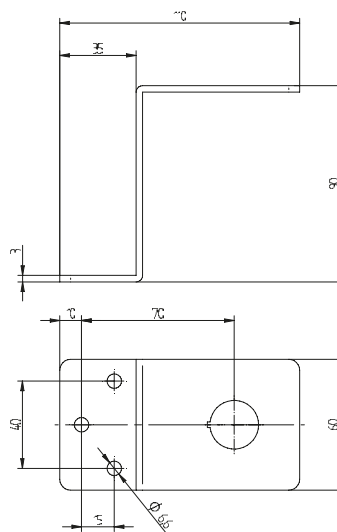
### BA 730 301

Manuálne ovládaný 7/3-cestný ventil s tromi stabilnými polohami, 2 ks 5/2-cestných ventilov s prepínacou pákou.

### BA 334 01

Trojpolohová prepínacia páka pre ventily BA 430 a BA 730.

Ventily a ovládacie prvky je potrebné objednať zvlášť.

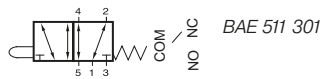
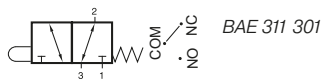


BW BA 22

Typ	Funkcia	Prípoj	Prietok	Pracovný tlak	Ovládacia sila	Hmotnosť
BA 430 301	dvojité 3/2-cestný	G 1/8"	280 l/min	0 - 10 bar	14 N	0,110 kg
BA 730 301	dvojité 5/2-cestný	G 1/8"	280 l/min	0 - 10 bar	14 N	0,150 kg
BA 334 01	Trojpolohová prepínacia páka	-	-	-	42 N/cm	0,021 kg

# BAE 311 301/BAE 511 301

strana 36



BAE 311 301 mechanicky ovládaný 3/2-cestný ventil, návrat do základnej polohy s mechanickou pružinou, zabudovateľný do ovládacích panelov.

#### Ovládací prvok

Ventil je kompatibilný so všetkými ovládacími prvkami uvedenými na strane 34.

BAE 511 301 mechanicky ovládaný 3/2-cestný ventil, návrat do základnej polohy s mechanickou pružinou, zabudovateľný do ovládacích panelov.

#### Ovládací prvok

Ventil je kompatibilný so všetkými ovládacími prvkami uvedenými na strane 34.

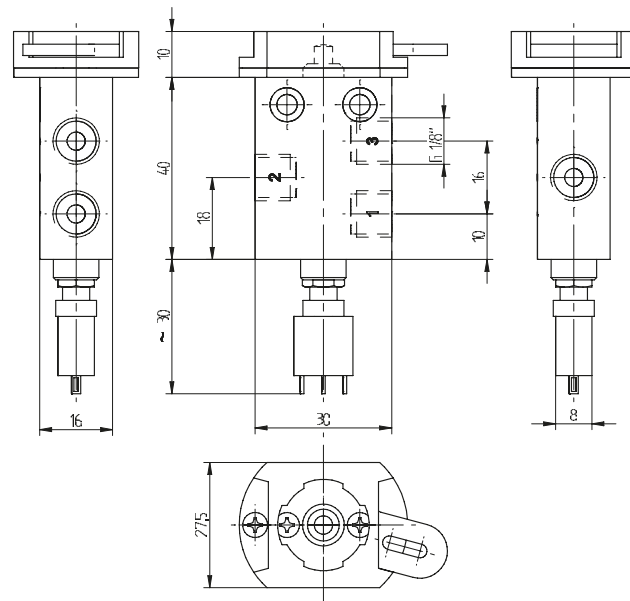
Ventil je vybavený elektrickým snímačom, ktorý je ovládaný súčasne s ventilom.

Elektrický spínač môže byť použitý pri maximálnom prúde 6 A / napätí 125 V AC.

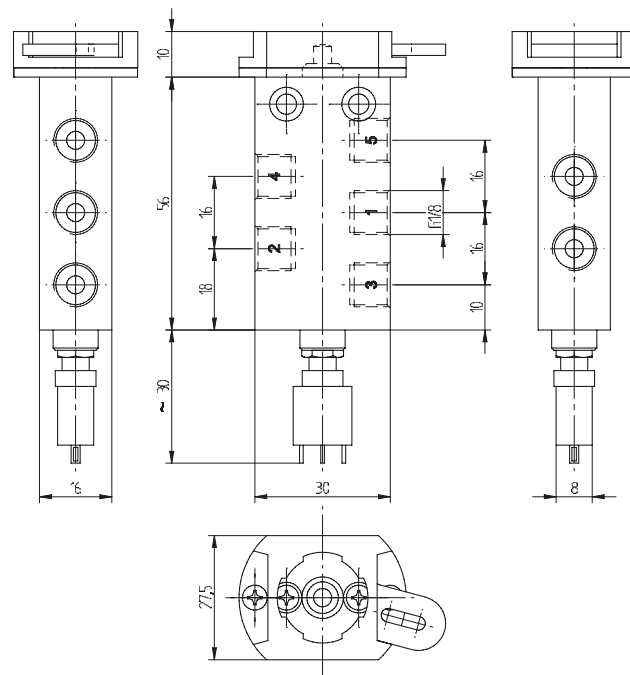
Elektrický spínač môže byť zapojený buď ako NC, alebo ako NO.

Na požiadanie je možné s elektrickým spínačom kombinovať aj ventily BA 311 201 alebo BA 511 201

Ventily a ovládací prvky je potrebné objednať zvlášť.

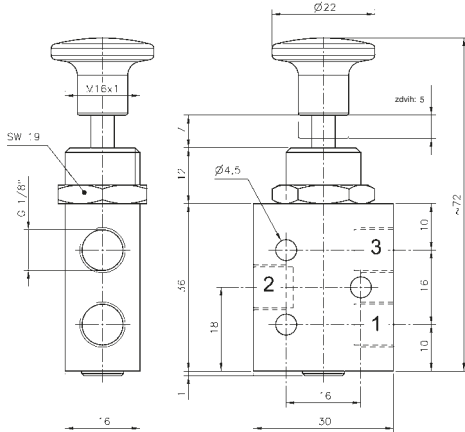
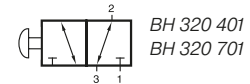
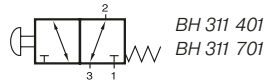


BAE 311 301



BAE 511 301

Typ	Prípoj	Prietok	Pracovný tlak	Ovládací sila	Hmotnosť
BAE 311 301	G 1/8"	280 l/min	0 - 10 bar	17 N	0,08 kg
BAE 511 301	G 1/8"	280 l/min	0 - 10 bar	17 N	0,097 kg



BH 311 401/BH 320 401



Manuálne ovládaný 3/2-cestný ventil.  
Zabudovateľný do ovládacích panelov.

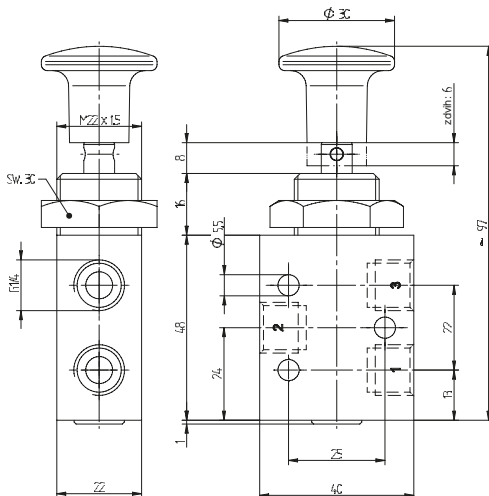
Typ:  
BH 311 \_\_\_ – monostabilný, návrat do základnej polohy  
mechanickou pružinou  
BH 320 \_\_\_ – bistabilný

Funkcia:  
V kľudovej polohe zatvorený (NC) - prívod stlačeného  
vzduchu na prípoj 1  
V kľudovej polohe otvorený (NO) - prívod stlačeného  
vzduchu na prípoj 3  
Prepínací ventil - prívod stlačeného vzduchu na prípoj 2

Prípoj G 1/8"  
Upevnenie na ovládací panel je zabezpečené pomocou  
závitu M 16x1.

Prípoj G 1/4"  
Upevnenie na ovládací panel je zabezpečené pomocou  
závitu M 22x1,5.

Odvetranie je možné škrtiť.



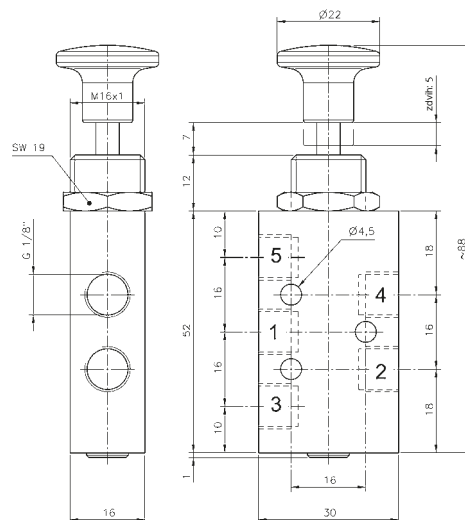
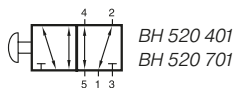
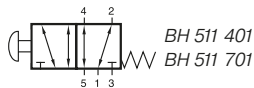
BH 311 701/BH 320 701

Typ	Prípoj	Prietok	Pracovný tlak	Ovládacia sila	Hmotnosť
BH 311 401	G 1/8"	450 l/min	1 - 10 bar	11 N	0,064 kg
BH 320 401	G 1/8"	450 l/min	1 - 10 bar	12 N	0,064 kg
BH 311 701	G 1/4"	1250 l/min	-0,9 - 10 bar	17 N	0,140 kg
BH 320 701	G 1/4"	1250 l/min	-0,9 - 10 bar	18 N	0,140 kg



# BH 511 401/BH 520 401

strana 38



BH 511 401/BH 520 401

Manuálne ovládaný 5/2-cestný ventil.

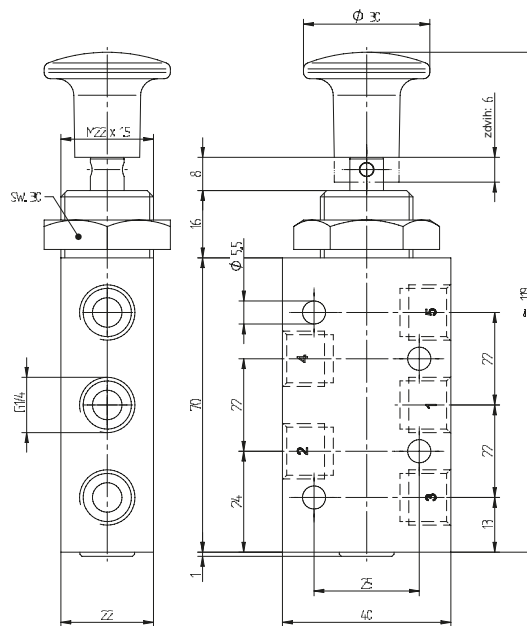
Zabudovateľný do ovládacích panelov.

Typ:

BH 511 \_\_\_ – monostabilný, návrat do základnej polohy mechanickou pružinou

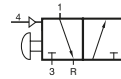
BH 520 \_\_\_ – bistabilný

Odvetrávanie je možné škrtiť.

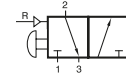


BH 511 701/BH 520 701

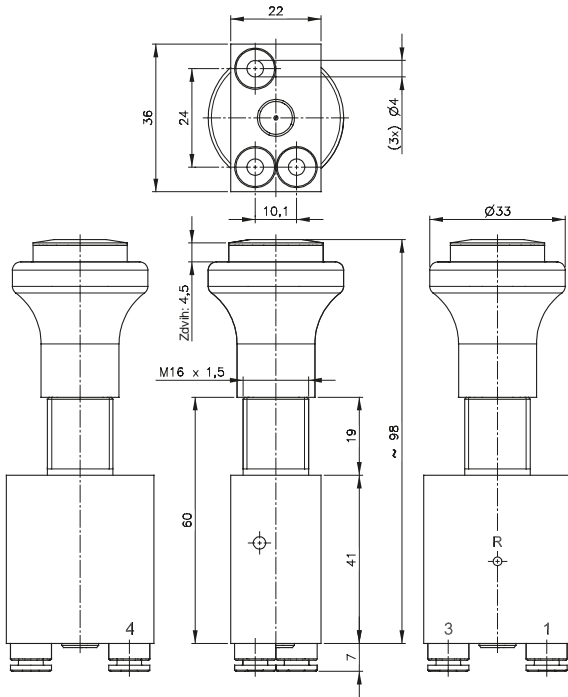
Typ	Prípoj	Prietok	Pracovný tlak	Ovládacia sila	Hmotnosť
BH 511 401	G 1/8"	450 l/min	1 - 10 bar	11 N	0,080 kg
BH 520 401	G 1/8"	450 l/min	1 - 10 bar	12 N	0,080 kg
BH 511 701	G 1/4"	1250 l/min	-0,9 - 10 bar	17 N	0,180 kg ❄️
BH 520 701	G 1/4"	1250 l/min	-0,9 - 10 bar	18 N	0,180 kg ❄️



BHP 320 442



BHP 320 462

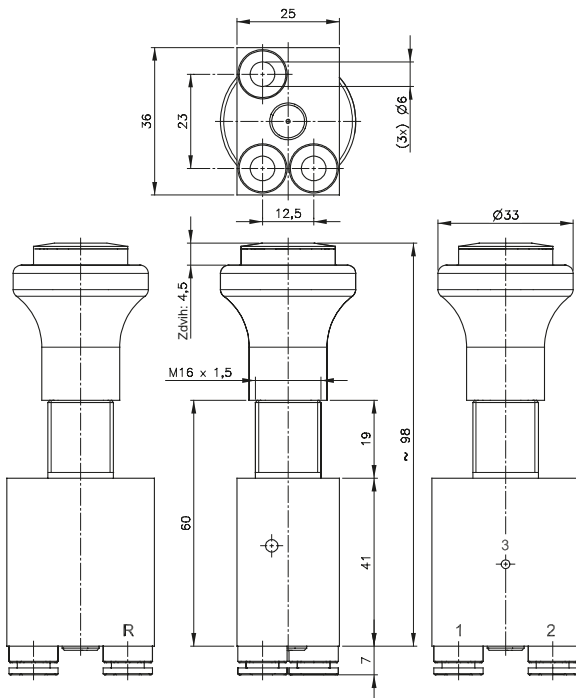


BHP 320 442



Manuálne, tlačidlom ovládaný 3/2-cestný ventil s pneumatickým navrátením do základnej polohy.

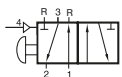
BHP 320 - bistabilný



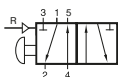
BHP 320 462

Typ	Funkcia	Prípoj	Prietok	Pracovný tlak	Tlak navrátenia do zákl. polohy	Hmotnosť
BHP 320 442	3/2-cestný	pif 4 mm	300 l/min	1 - 16 bar	5 bar	0,13 kg
BHP 320 462	3/2-cestný	pif 6 mm	300 l/min	1 - 16 bar	5 bar	0,13 kg

# BHP 520 442/BHP 520 462



BHP 520 442

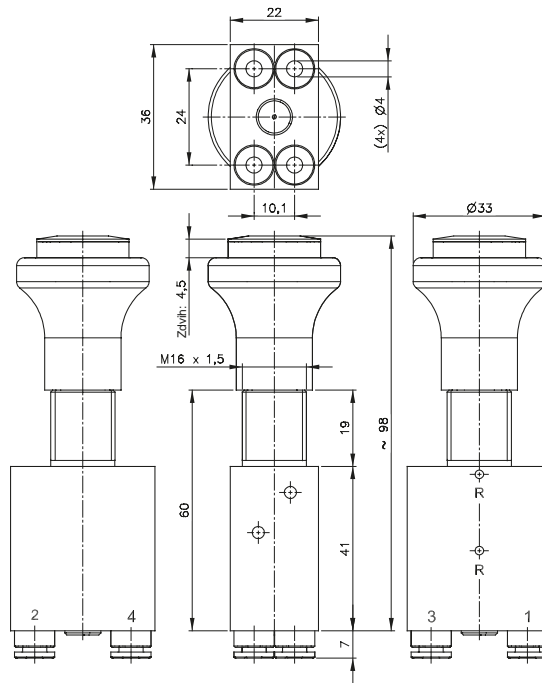


BHP 520 462

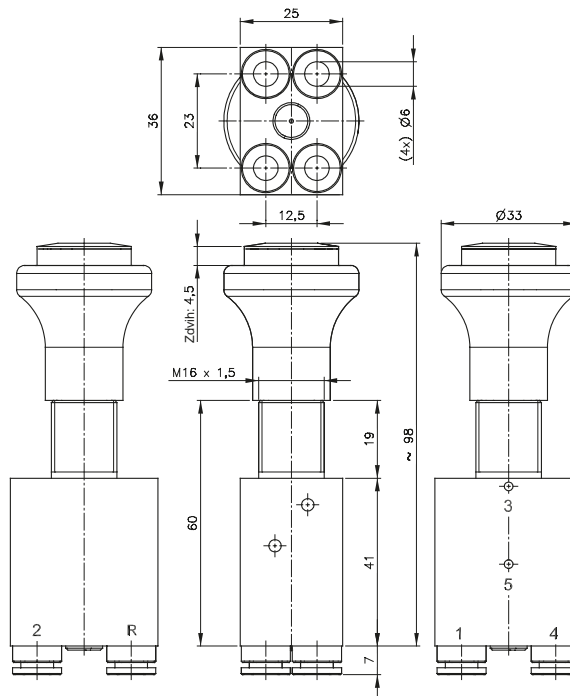


Manuálne, tlačidlom ovládaný 5/2-cestný ventil s pneumatickým navrátením do základnej polohy.

BHP 520 - bistabilný



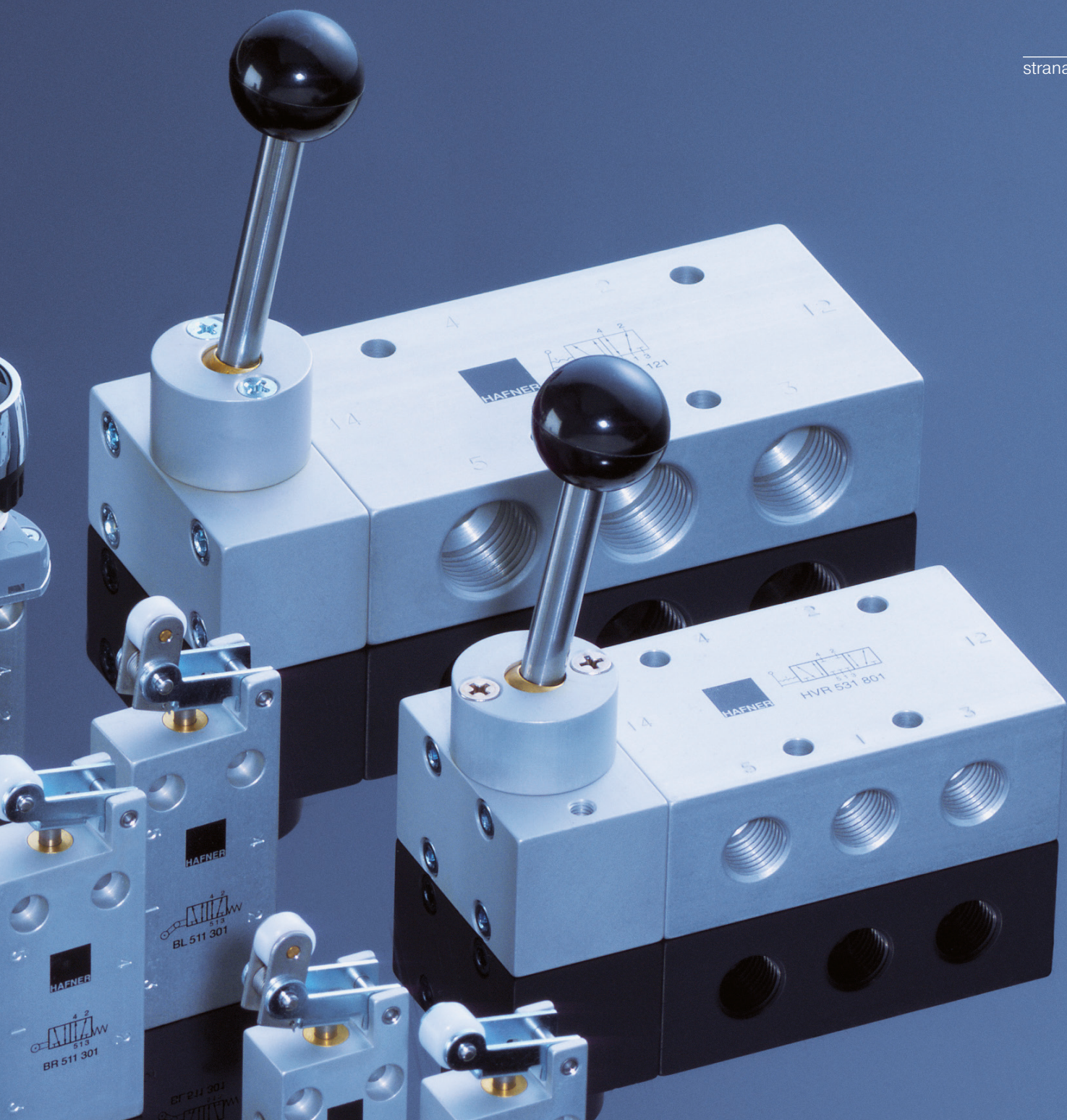
BHP 520 442



BHP 520 462

Typ	Funkcia	Prípoj	Prietok	Pracovný tlak	Tlak navrátenia do zákl. polohy	Hmotnosť
BHP 520 442	5/2-cestný	pif 4 mm	300 l/min	1 - 16 bar	5 bar	0,13 kg
BHP 520 462	5/2-cestný	pif 6 mm	300 l/min	1 - 16 bar	5 bar	0,13 kg





## Pákou ovládané ventily

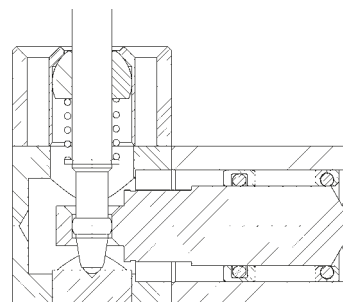


Dostupné aj v chladuvzdornom prevedení  
Teplotný rozsah: - 50° C - + 50° C.



316

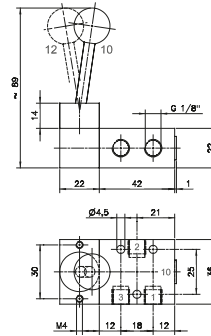
Dostupné aj v prevedení z  
nehrdzavejúcej ocele



Medzi pákou a telesom ventilu sa  
nachádza kovové tesnenie proti  
prieniku nečistôt.



# HV 311 501/HV 311 701/HV 311 801 HV 311 701 NPT/HVR 320 501 HVR 320 701/HVR 320 801/HVR 320 701 NPT



HV 311 501/HVR 320 501

Pákov ovládaný 3/2-cestný ventil.

Typ:

HV monostabilný, návrat do základnej polohy  
mechanickou pružinou

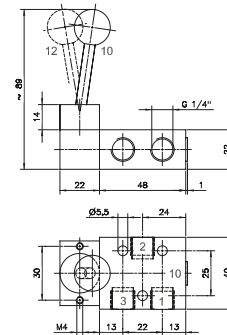
HVR bistabilný

Funkcia:

V kľudovej polohe zatvorený (NC) - prívod stlačeného  
vzduchu na prípoj 1

V kľudovej polohe otvorený (NO) - prívod stlačeného  
vzduchu na prípoj 3

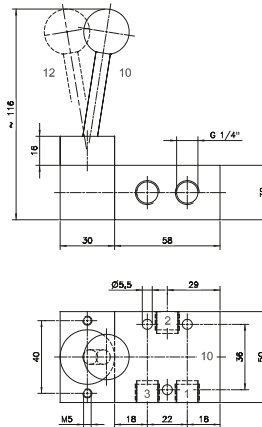
Prepínací ventil - prívod stlačeného vzduchu na prípoj 2



HV 311 701/HVR 320 701  
HV 311 701 NPT/HVR 320 701 NPT

Medzi pákou a telesom ventilu sa nachádza kovové  
tesnenie proti prieniku nečistôt.

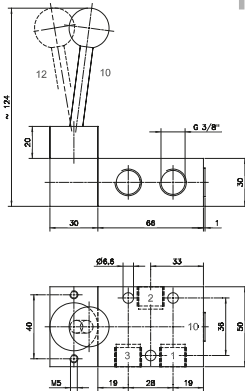
Odvetrávanie je možné škrtiť.



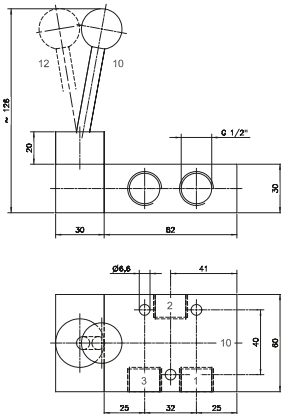
HV 311 801/HVR 320 801

Typ	Funkcia	Prípoj	Prietok	Pracovný tlak	Ovládacia sila	Hmotnosť	
HV 311 501	monostabilný	G 1/8"	650 l/min	1 - 10 bar	20 N	0,19 kg	❄️
HV 311 701	monostabilný	G 1/4"	1250 l/min	1 - 10 bar	20 N	0,20 kg	❄️ 
HV 311 801	monostabilný	G 1/4"	1450 l/min	1 - 10 bar	25 N	0,46 kg	
HVR 320 501	bistabilný	G 1/8"	650 l/min	1 - 10 bar	20 N	0,19 kg	❄️
HVR 320 701	bistabilný	G 1/4"	1250 l/min	1 - 10 bar	20 N	0,20 kg	❄️ 
HVR 320 801	bistabilný	G 1/4"	1450 l/min	1 - 10 bar	25 N	0,46 kg	
HV 311 701 NPT	monostabilný	1/4" NPT	1250 l/min	1 - 10 bar	20 N	0,20 kg	
HVR 320 701 NPT	bistabilný	1/4" NPT	1250 l/min	1 - 10 bar	20 N	0,20 kg	

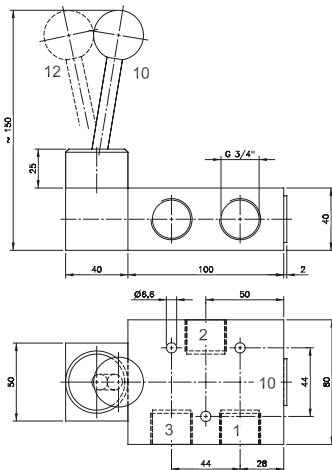
# HV 311 101/HV 311 121/HV 311 181 HVR 320 101/HVR 320 121 HVR 320 181/HVR 320 121 NPT



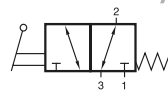
HV 311 101/HVR 320 101



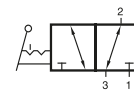
HV 311 121/HVR 320 121  
HV 311 121 NPT/HVR 320 121 NPT



HV 311 181/HVR 320 181



HV 311 101  
HV 311 121  
HV 311 181  
HV 311 121 NPT



HVR 320 101  
HVR 320 121  
HVR 320 181  
HVR 320 121 NPT



Pákou ovládaný 3/2-cestný ventil.

Typ:  
HV monostabilný, návrat do základnej polohy mechanickou pružinou  
HVR bistabilný

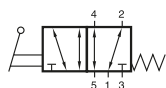
Funkcia:  
V kludovej polohe zatvorený (NC) - prívod stlačeného vzduchu na prípoji 1  
V kludovej polohe otvorený (NO) - prívod stlačeného vzduchu na prípoji 3  
Prepínací ventil - prívod stlačeného vzduchu na prípoji 2

Medzi pákou a telesom ventilu sa nachádza kovové tesnenie proti prieniku nečistôt.

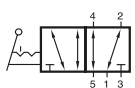
Odvetranie je možné škrtiť.

Typ	Funkcia	Prípoj	Prietok	Pracovný tlak	Ovládacia sila	Hmotnosť
HV 311 101	monostabilný	G 3/8"	2250 l/min	1 - 10 bar	25 N	0,49 kg
HV 311 121	monostabilný	G 1/2"	3000 l/min	1 - 10 bar	32 N	0,69 kg
HV 311 181	monostabilný	G 3/4"	6000 l/min	1 - 10 bar	40 N	1,31 kg
HVR 320 101	bistabilný	G 3/8"	2250 l/min	1 - 10 bar	25 N	0,49 kg
HVR 320 121	bistabilný	G 1/2"	3000 l/min	1 - 10 bar	32 N	0,69 kg
HVR 320 181	bistabilný	G 3/4"	6000 l/min	1 - 10 bar	40 N	1,31 kg
HV 311 121 NPT	monostabilný	1/2" NPT	3000 l/min	1 - 10 bar	32 N	0,69 kg
HVR 320 121 NPT	bistabilný	1/2" NPT	3000 l/min	1 - 10 bar	32 N	0,69 kg

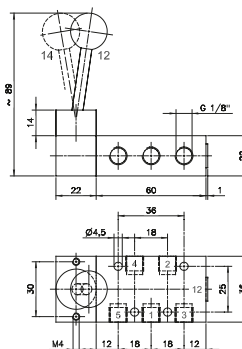
# HV 511 501/HV 511 701/HV 511 801 HVR 520 501/HVR 520 701/HVR 520 801 HV 511 701 NPT/HVR 520 701 NPT



HV 511 501  
HV 511 701  
HV 511 801  
HV 511 701 NPT



HVR 520 501  
HVR 520 701  
HVR 520 801  
HVR 520 701 NPT



HV 511 501/HVR 520 501

Pákou ovládaný 5/2-cestný ventil.

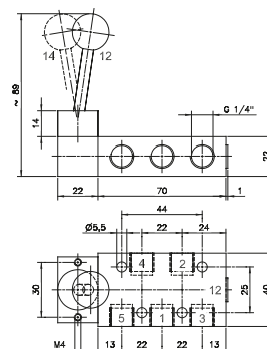
Typ:

HV monostabilný, návrat do základnej polohy mechanickou pružinou

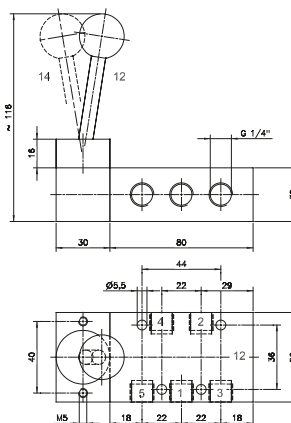
HVR bistabilný

Medzi pákou a telesom ventilu sa nachádza kovové tesnenie proti prieniku nečistôt.

Odvetránie je možné škrtiť.



HV 511 701/HVR 520 701  
HV 511 701 NPT/HVR 520 701 NPT



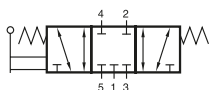
HV 511 801/HVR 520 801

Typ	Funkcia	Prípoj	Prietok	Pracovný tlak	Ovládacia sila	Hmotnosť
HV 511 501	monostabilný	G 1/8"	650 l/min	1 - 10 bar	20 N	0,22 kg
HV 511 701	monostabilný	G 1/4"	1250 l/min	1 - 10 bar	20 N	0,24 kg
HV 511 801	monostabilný	G 1/4"	1450 l/min	1 - 10 bar	25 N	0,55 kg
HVR 520 501	bistabilný	G 1/8"	650 l/min	1 - 10 bar	20 N	0,22 kg
HVR 520 701	bistabilný	G 1/4"	1250 l/min	1 - 10 bar	20 N	0,24 kg
HVR 520 801	bistabilný	G 1/4"	1450 l/min	1 - 10 bar	25 N	0,55 kg
HV 511 701 NPT	monostabilný	1/4" NPT	1250 l/min	1 - 10 bar	20 N	0,24 kg
HVR 520 701 NPT	bistabilný	1/4" NPT	1250 l/min	1 - 10 bar	20 N	0,24 kg

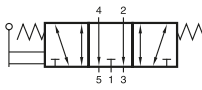




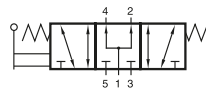
# HV 53\_501/HV 53\_701/HV 53\_801/ HVR 53\_501/HVR 53\_701/HVR 53\_801 HV 53\_701 NPT/HVR 53\_701 NPT



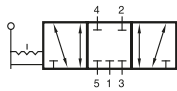
HV 531 501  
HV 531 701  
HV 531 801  
HV 531 701 NPT



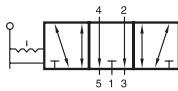
HV 532 501  
HV 532 701  
HV 532 801  
HV 532 701 NPT



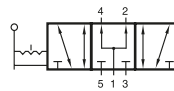
HV 533 501  
HV 533 701  
HV 533 801  
HV 533 701 NPT



HVR 531 501  
HVR 531 701  
HVR 531 801  
HVR 531 701 NPT



HVR 532 501  
HVR 532 701  
HVR 532 801  
HVR 532 701 NPT



HVR 533 501  
HVR 533 701  
HVR 533 801  
HVR 533 701 NPT



Pákou ovládaný 5/3-cestný ventil.

Funkcia:

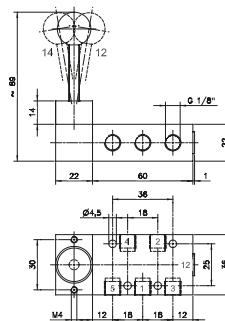
- HV so stabilnou stredovou polohou, návrat do základnej polohy mechanickou pružinou
- HVR s tromi stabilnými polohami

Typ:

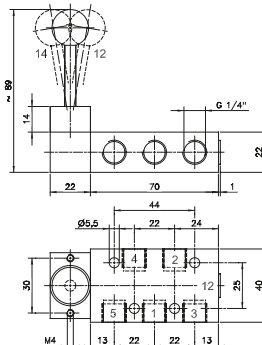
- 531 v stredovej polohe zatvorený
- 532 v stredovej polohe odvetraný
- 533 stredová poloha pod tlakom

Medzi pákou a telesom ventilu sa nachádza kovové tesnenie proti prieniku nečistôt.

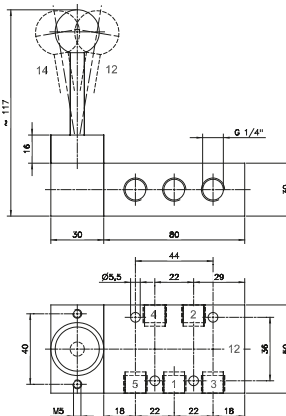
Odvetranie je možné škrtiť.



HV 53\_501/HVR 53\_501



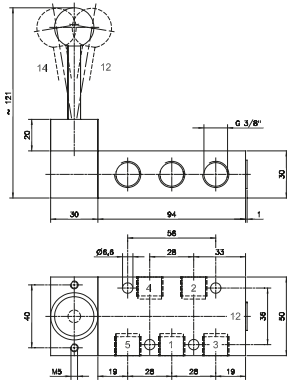
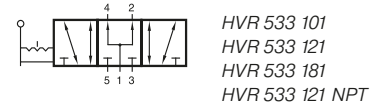
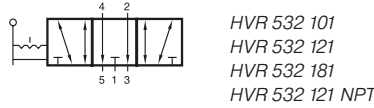
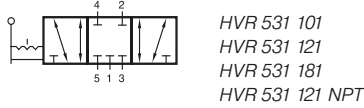
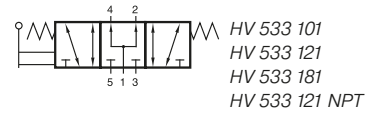
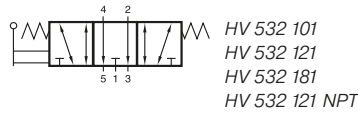
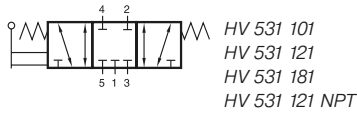
HV 53\_701/HVR 53\_701  
HV 53\_701 NPT/HVR 53\_701 NPT



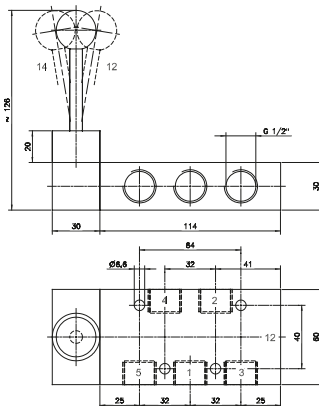
HV 53\_801/HVR 53\_801

Typ	Funkcia	Prípoj	Prietok	Pracovný tlak	Ovládacia sila	Hmotnosť
HV 53_501	mech. pružina	G 1/8"	650 l/min	1 - 10 bar	20 N	0,22 kg
HV 53_701	mech. pružina	G 1/4"	1250 l/min	1 - 10 bar	20 N	0,24 kg
HV 53_801	mech. pružina	G 1/4"	1450 l/min	1 - 10 bar	25 N	0,55 kg
HVR 53_501	s aretáciou	G 1/8"	650 l/min	1 - 10 bar	20 N	0,22 kg
HVR 53_701	s aretáciou	G 1/4"	1250 l/min	1 - 10 bar	20 N	0,24 kg
HVR 53_801	s aretáciou	G 1/4"	1450 l/min	1 - 10 bar	25 N	0,55 kg
HV 53_701 NPT	mech. pružina	1/4" NPT	1250 l/min	1 - 10 bar	20 N	0,24 kg
HVR 53_701 NPT	s aretáciou	1/4" NPT	1250 l/min	1 - 10 bar	20 N	0,24 kg

# HV 53\_101/HV 53\_121/HV 53\_181 HVR 53\_101/HVR 53\_121/HVR 53\_181 HV 53\_121 NPT/HVR 53\_121 NPT



HV 53\_101/HVR 53\_101



HV 53\_121/HVR 53\_121  
HV 53\_121 NPT/HVR 53\_121 NPT



Pákou ovládaný 5/3-cestný ventil.

**Funkcia:**

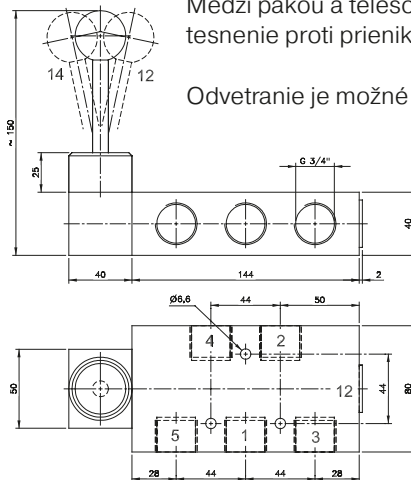
- HV so stabilnou stredovou polohou, návrat do základnej polohy mechanickou pružinou
- HVR s tromi stabilnými polohami

**Typ:**

- 531 v stredovej polohe zatvorený
- 532 v stredovej polohe odvetraný
- 533 stredová poloha pod tlakom

Medzi pákou a telesom ventilu sa nachádza kovové tesnenie proti prieniku nečistôt.

Odvetranie je možné škrtiť.

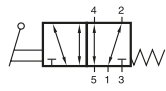


HV 53\_181/HVR 53\_181

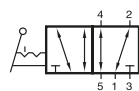
Typ	Funkcia	Prípoj	Prietok	Pracovný tlak	Ovládacia sila	Hmotnosť
HV 53_101	mech. pružina	G 3/8"	2250 l/min	1 - 10 bar	25 N	0,60 kg
HV 53_121	mech. pružina	G 1/2"	3000 l/min	1 - 10 bar	32 N	0,80 kg
HV 53_181	mech. pružina	G 3/4"	6000 l/min	1 - 10 bar	40 N	1,64 kg
HVR 53_101	s aretáciou	G 3/8"	2250 l/min	1 - 10 bar	25 N	0,60 kg
HVR 53_121	s aretáciou	G 1/2"	3000 l/min	1 - 10 bar	32 N	0,80 kg
HVR 53_181	s aretáciou	G 3/4"	6000 l/min	1 - 10 bar	40 N	1,64 kg
HV 53_121 NPT	mech. pružina	1/2" NPT	3000 l/min	1 - 10 bar	32 N	0,80 kg
HVR 53_121 NPT	s aretáciou	1/2" NPT	3000 l/min	1 - 10 bar	32 N	0,80 kg



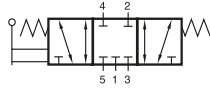
# HV 511 704/HVR 520 704 HV 53\_704/HVR 53\_704



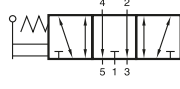
HV 511 704



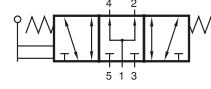
HVR 520 704



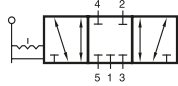
HV 531 704



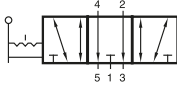
HV 532 704



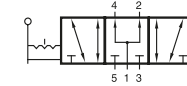
HV 533 704



HVR 531 704



HVR 532 704



HVR 533 704



Pákou ovládaný 5/2 a 5/3-cestný ventil.

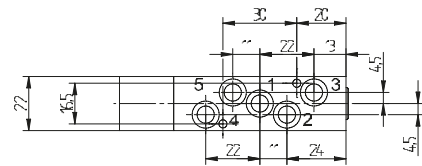
Funkcia:

- HV so stabilnou stredovou polohou, návrat do základnej polohy mechanickou pružinou
- HVR s tromi stabilnými polohami

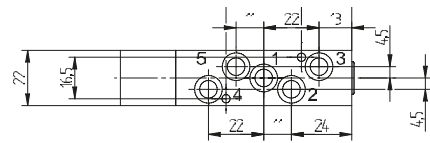
Typ:

- 511 monostabilný, návrat do základnej polohy mechanickou pružinou
- 520 bistabilný
- 531 v stredovej polohe zatvorený
- 532 v stredovej polohe odvetraný
- 533 stredová poloha pod tlakom

Medzi pákou a telesom ventilu sa nachádza kovové tesnenie proti prieniku nečistôt.

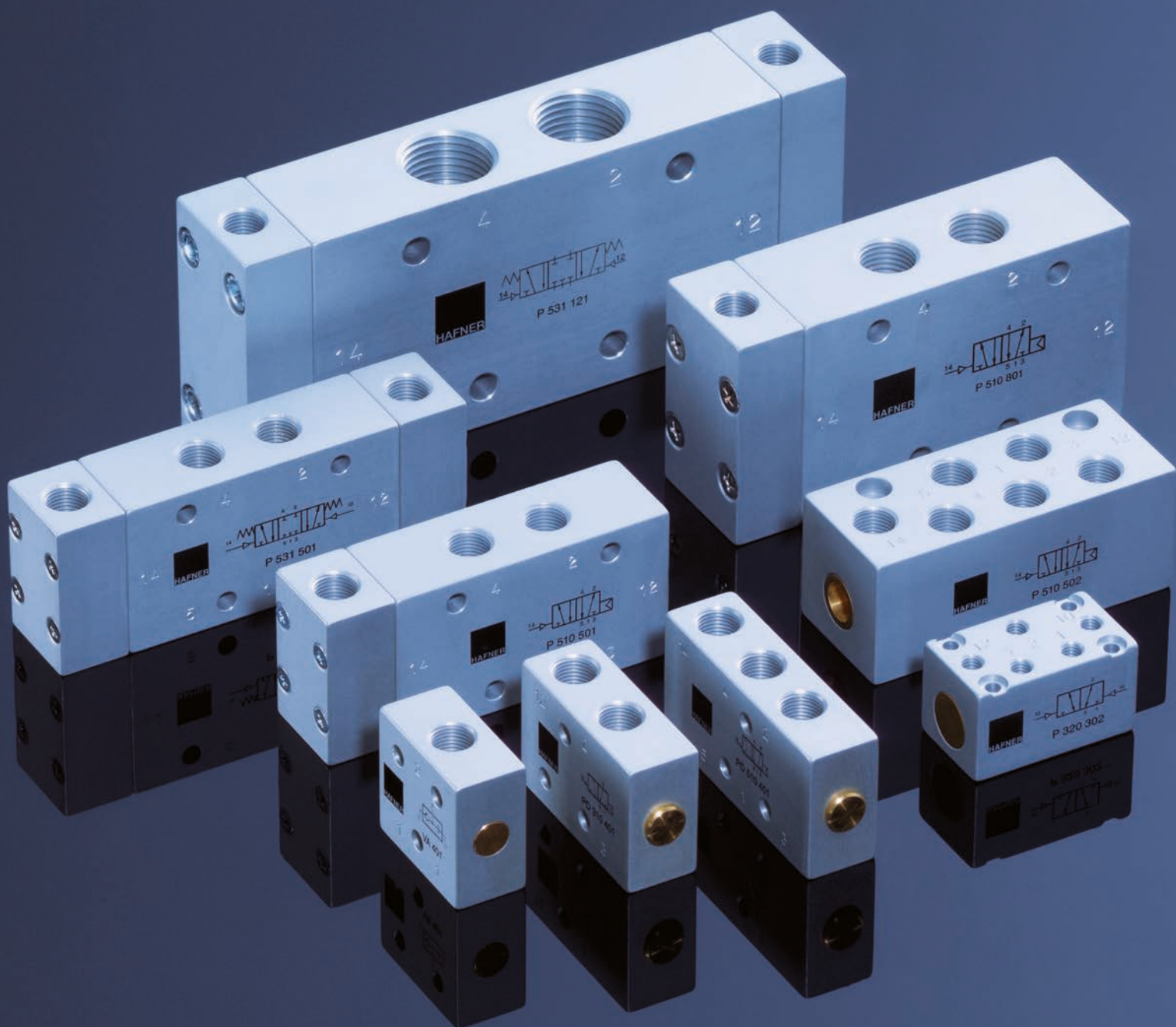


HV 511 704/HVR 520 704



HV 53\_704/HVR 53\_704

Typ	Funkcia	Prípoj	Prietok	Pracovný tlak	Ovládacia sila	Hmotnosť
HV 511 704	mech. pružina	Ø 7 mm	1250 l/min	1 - 10 bar	20 N	0,20 kg
HVR 520 704	bistabilný	Ø 7 mm	1250 l/min	1 - 10 bar	20 N	0,20 kg
HV 53_704	mech. pružina	Ø 7 mm	1250 l/min	1 - 10 bar	20 N	0,20 kg
HVR 53_704	s aretáciou	Ø 7 mm	1250 l/min	1 - 10 bar	20 N	0,20 kg



## Pneumaticky riadené ventily



Dostupné aj v chladuvzdornom prevedení  
Teplotný rozsah: - 50° C - + 50° C.



316

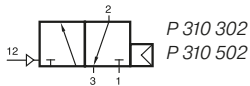
Dostupné aj v prevedení z  
nehrdzavejúcej ocele

Dostupné aj s  
certifikátom ATEX-Ex



# P 310 302/P 310 502

strana 50



Pneumaticky riadený 3/2-cestný monostabilný ventil.

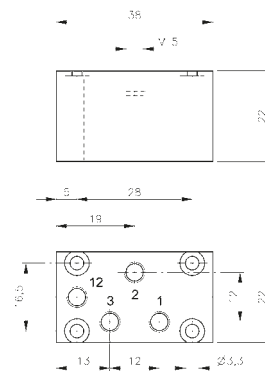
Funkcia:

V kľudovej polohe zatvorený (NC) - prívod stlačeného vzduchu na prípoj 1

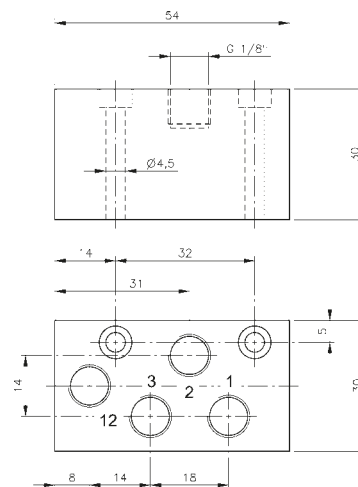
V kľudovej polohe otvorený (NO) - prívod stlačeného vzduchu na prípoj 3

Pracovný tlak musí byť rovnaký s riadiacim tlakom.

Odvetranie je možné škrtiť.

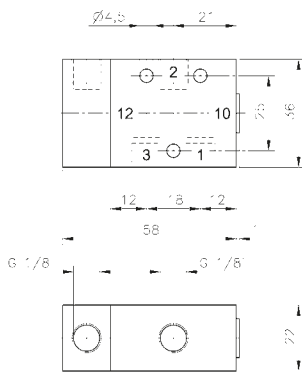
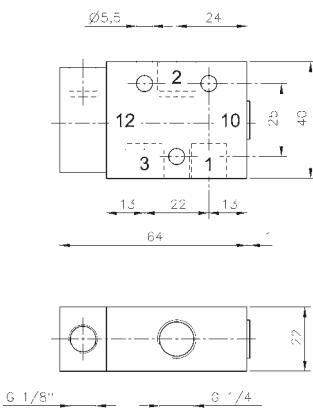
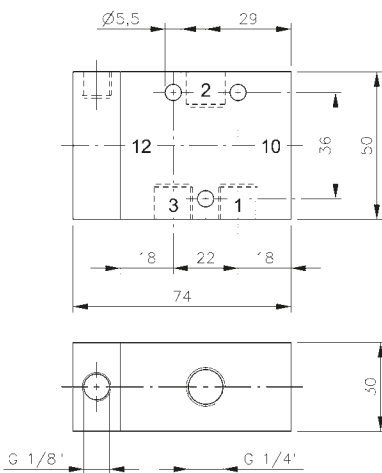
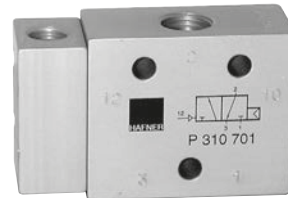
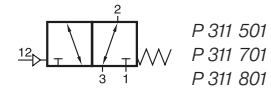
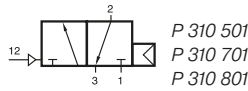


P 310 302



P 310 502

Typ	Prípoj	Prietok	Pracovný tlak	Riadiaci tlak	Hmotnosť
P 310 302	M5	180 l/min	2 - 10 bar	zhodný	0,05 kg
P 310 502	G 1/8"	650 l/min	2 - 10 bar	zhodný	0,13 kg


**P 310 501/P 311 501**

**P 310 701/P 311 701**

**P 310 801/P 311 801**


Pneumatically controlled 3/2-way monostable valve.

Typ:

P 310 \_\_\_ - návrat do základnej polohy pneumickou pružinou

P 311 \_\_\_ - návrat do základnej polohy mechanickou pružinou

Funkcia v prípade P 310 \_\_\_ :

V kľudovej polohe zatvorený (NC) - prívod stlačeného vzduchu na prípoj 1

Pracovný tlak musí byť rovnaký s riadiacim tlakom.

Funkcia v prípade P 311 \_\_\_ :

V kľudovej polohe zatvorený (NC) - prívod stlačeného vzduchu na prípoj 1

V kľudovej polohe otvorený (NO) - prívod stlačeného vzduchu na prípoj 3

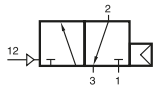
Prepínací ventil - prívod stlačeného vzduchu na prípoj 2

Odvetrávanie je možné škrtiť.

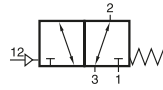
Typ	Prípoj	Prietok	Pracovný tlak	Riadiaci tlak	Hmotnosť
P 310 501	G 1/8"	650 l/min	2 - 10 bar	zhodný	0,13 kg
P 310 701	G 1/4"	1250 l/min	2 - 10 bar	zhodný	0,14 kg
P 310 801	G 1/4"	1450 l/min	1,5 - 10 bar	zhodný	0,29 kg
P 311 501	G 1/8"	650 l/min	1 - 10 bar	3 - 10 bar	0,13 kg
P 311 701	G 1/4"	1250 l/min	1 - 10 bar	3 - 10 bar	0,14 kg
P 311 801	G 1/4"	1450 l/min	1 - 10 bar	3 - 10 bar	0,29 kg



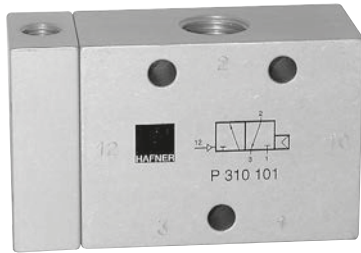
# P 310 101/P 310 121/P 310 181 P 311 101/P 311 121/P 311 181 P 310 121 NPT /P 311 121 NPT



P 310 101  
P 310 121  
P 310 181  
P 310 121 NPT



P 311 101  
P 311 121  
P 311 181  
P 311 121 NPT



Pneumatically controlled 3/2-way monostable valve.

Typ:

P 310 \_\_\_ - návrat do základnej polohy pneumatickou pružinou

P 311 \_\_\_ - návrat do základnej polohy mechanicou pružinou

Funkcia v prípade P 310 \_\_\_ :

V kludovej polohe zatvorený (NC) - prívod stlačeného vzduchu na prípoji 1

Pracovný tlak musí byť rovnaký s riadiacim tlakom.

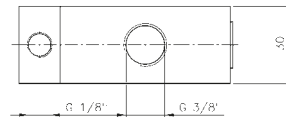
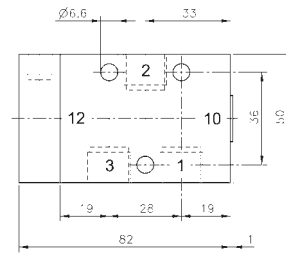
Funkcia v prípade P 311 \_\_\_ :

V kludovej polohe zatvorený (NC) - prívod stlačeného vzduchu na prípoji 1

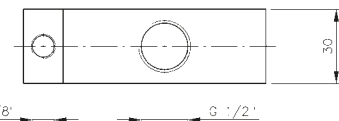
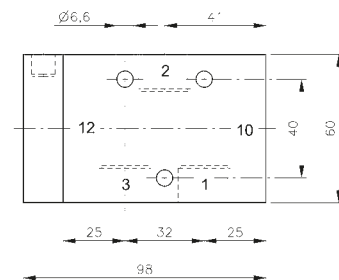
V kludovej polohe otvorený (NO) - prívod stlačeného vzduchu na prípoji 3

Prepínací ventil - prívod stlačeného vzduchu na prípoji 2

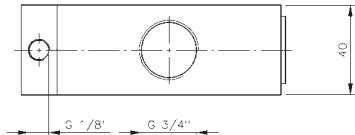
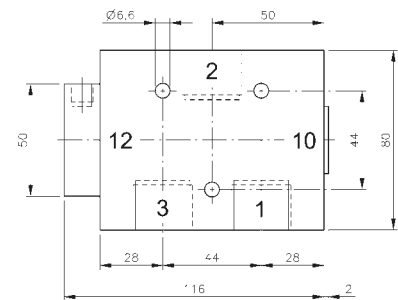
Odvetrovanie je možné škrtiť.



P 310 101/P 311 101



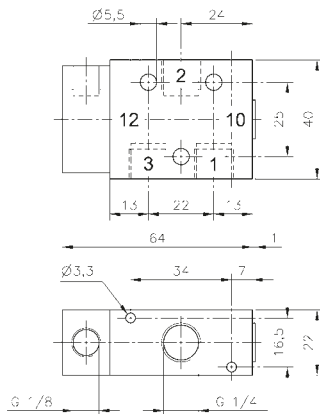
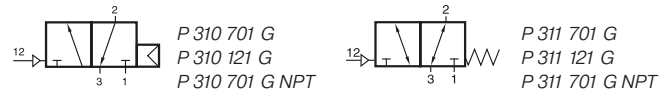
P 310 121/P 311 121  
P 310 121 NPT / P 311 121 NPT



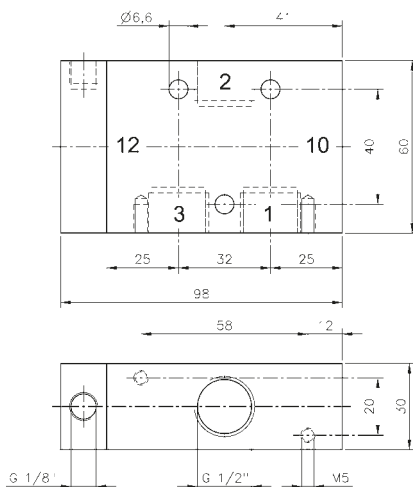
P 310 181/P 311 181

Typ	Prípoj	Prietok	Pracovný tlak	Riadiaci tlak	Hmotnosť
P 310 101	G 3/8"	2250 l/min	1 - 10 bar	zhodný	0,32 kg
P 310 121	G 1/2"	3000 l/min	1 - 10 bar	zhodný	0,45 kg
P 310 181	G 3/4"	6000 l/min	1 - 10 bar	zhodný	0,85 kg
P 311 101	G 3/8"	2250 l/min	1 - 10 bar	3 - 10 bar	0,32 kg
P 311 121	G 1/2"	3000 l/min	1 - 10 bar	3 - 10 bar	0,45 kg
P 311 181	G 3/4"	6000 l/min	1 - 10 bar	3 - 10 bar	0,85 kg
P 310 121 NPT	1/2" NPT	3000 l/min	1 - 10 bar	zhodný	0,45 kg
P 311 121 NPT	1/2" NPT	3000 l/min	1 - 10 bar	3 - 10 bar	0,45 kg

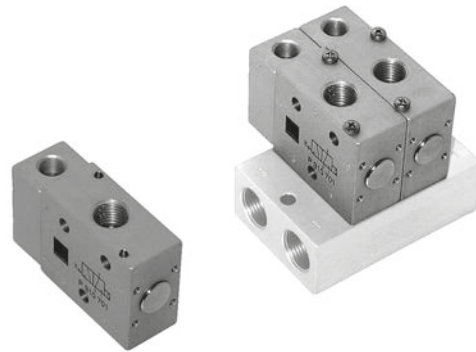
# P 310 701 G/P 310 121 G/P 311 701 G P 310 121 G/P 311 121 G P 310 701 G NPT/P 311 701 G NPT



P 310 701 G/P 311 701 G  
P 310 701 G NPT/ P 311 701 G NPT



P 310 121 G/P 311 121 G



Pneumatically riadený 3/2-cestný monostabilný ventil.

Ventily série G je možné použiť samostatne, alebo montovať na základovú dosku.

Typ:

- P 310 \_\_\_ - návrat do základnej polohy pneumatickou pružinou
- P 311 \_\_\_ - návrat do základnej polohy mechanicou pružinou

Funkcia v prípade P 310 \_\_\_ :  
V kludovej polohe zatvorený (NC) - prívod stlačeného vzduchu na prípoji 1

Pracovný tlak musí byť rovnaký s riadiacim tlakom.

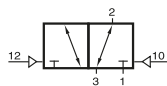
Funkcia v prípade P 311 \_\_\_ :  
V kludovej polohe zatvorený (NC) - prívod stlačeného vzduchu na prípoji 1  
V kludovej polohe otvorený (NO) - prívod stlačeného vzduchu na prípoji 3  
Prepínací ventil - prívod stlačeného vzduchu na prípoji 2

Odvetrávanie je možné škrtiť.

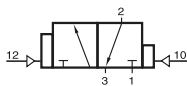
Typ	Prípoj	Prietok	Pracovný tlak	Riadiaci tlak	Hmotnosť
P 310 701 G	G 1/4"	1250 l/min	2 - 10 bar	zhodný	0,14 kg
P 310 121 G	G 1/2"	3000 l/min	1 - 10 bar	zhodný	0,45 kg
P 311 701 G	G 1/4"	1250 l/min	1 - 10 bar	3 - 10 bar	0,14 kg
P 311 121 G	G 1/2"	3000 l/min	1 - 10 bar	3 - 10 bar	0,45 kg
P 310 701 G NPT	1/4" NPT	1250 l/min	2 - 10 bar	zhodný	0,14 kg
P 311 701 G NPT	1/4" NPT	1250 l/min	1 - 10 bar	3 - 10 bar	0,14 kg



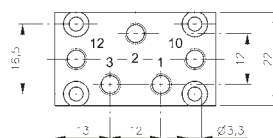
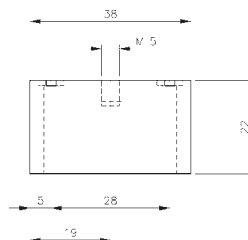
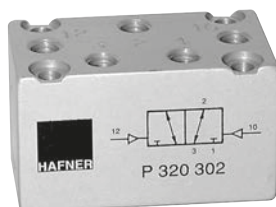
# P 320 302/P 320 502 P 322 302/P 322 502



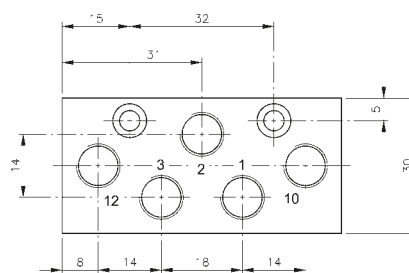
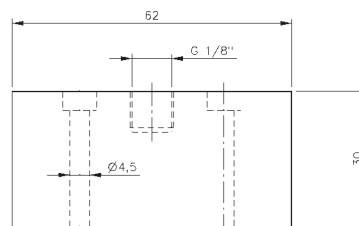
P 320 302  
P 320 502



P 322 302  
P 322 502



P 320 302/P 322 302



P 320 502/P 322 502

Pneumaticky riadený 3/2-cestný bistabilný ventil.

Typ:

P 320 \_\_\_ - bistabilný

P 322 \_\_\_ - bistabilný, dominantná strana 12

Funkcia v prípade P 320 \_\_\_ :

V kľudovej polohe zatvorený (NC) - prívod stlačeného vzduchu na prípoji 1

V kľudovej polohe otvorený (NO) - prívod stlačeného vzduchu na prípoji 3

Prepínací ventil - prívod stlačeného vzduchu na prípoji 2

Funkcia v prípade P 322 \_\_\_ :

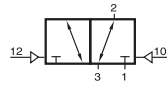
Prívod stlačeného vzduchu na prípoji 1

Odvetrávanie je možné škrtiť.

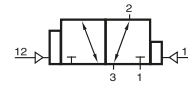
Typ	Prípoj	Prietok	Pracovný tlak	Riadiaci tlak	Hmotnosť
P 320 302	M5	180 l/min	1 - 10 bar	2,5 - 10 bar	0,05 kg
P 320 502	G 1/8"	650 l/min	1 - 10 bar	2,5 - 10 bar	0,13 kg
P 322 302	M5	180 l/min	1 - 10 bar	2,5 - 10 bar	0,05 kg
P 322 502	G 1/8"	650 l/min	1 - 10 bar	2,5 - 10 bar	0,13 kg



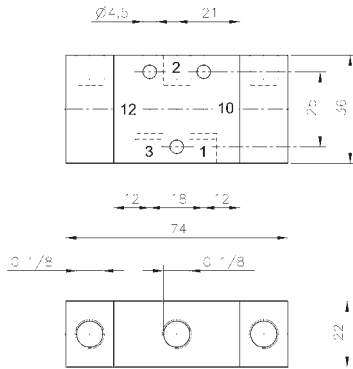
# P 320 501/P 320 701 G/ P 320 801 P 322 501/P 322 701 G



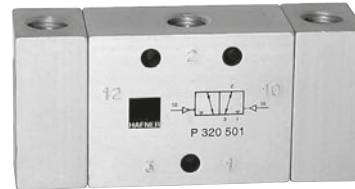
P 320 501  
P 320 701 G  
P 320 801



P 322 501  
P 322 701 G



P 320 501/P 322 501



Pneumatically controlled 3/2-way bistable valve.

Typ:

P 320 \_\_\_

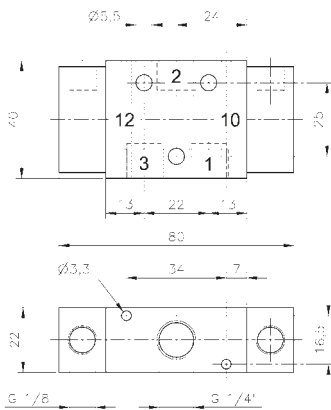
bistabilný

P 322 \_\_\_

bistabilný, dominantná strana 12

P 3 \_\_\_ 701 G

dvojaké použitie, montovateľné samostatne alebo na základovú dosku



P 320 701 G/P 322 701 G

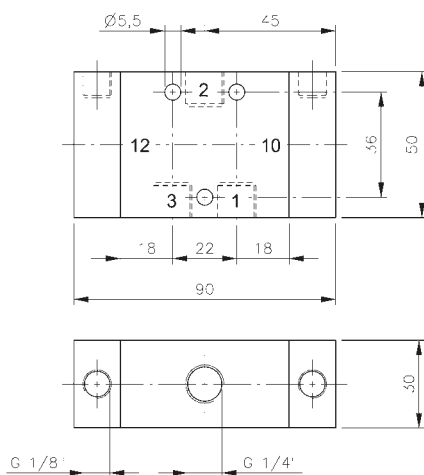
Funkcia:

V kľudovej polohe zatvorený (NC) - prívod stlačeného vzduchu na prípoji 1

V kľudovej polohe otvorený (NO) - prívod stlačeného vzduchu na prípoji 3

Prepínací ventil - prívod stlačeného vzduchu na prípoji 2

Odvetrávanie je možné škrtiť.

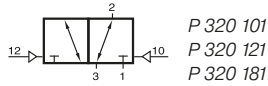


P 320 801

Typ	Prípoj	Prietok	Pracovný tlak	Riadiaci tlak	Hmotnosť
P 320 501	G 1/8"	650 l/min	1 - 10 bar	2,5 - 10 bar	0,16 kg
P 322 501	G 1/8"	650 l/min	1 - 10 bar	2,5 - 10 bar	0,16 kg
P 320 701 G	G 1/4"	1250 l/min	1 - 10 bar	2,5 - 10 bar	0,17 kg
P 322 701 G	G 1/4"	1250 l/min	1 - 10 bar	2,5 - 10 bar	0,17 kg
P 320 801	G 1/4"	1450 l/min	1 - 10 bar	2,5 - 10 bar	0,34 kg



# P 320 101/P 320 121/P 320 181



Pneumaticky riadený 3/2-cestný bistabilný ventil.

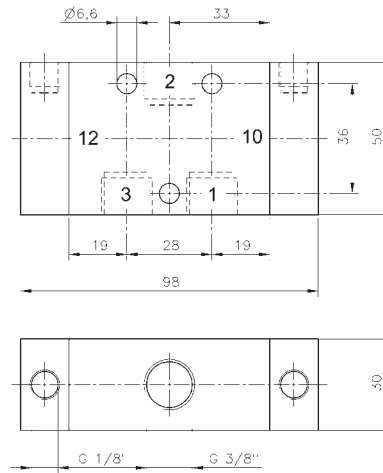
Funkcia:

V kľudovej polohe zatvorený (NC) - prívod stlačeného vzduchu na prípoj 1

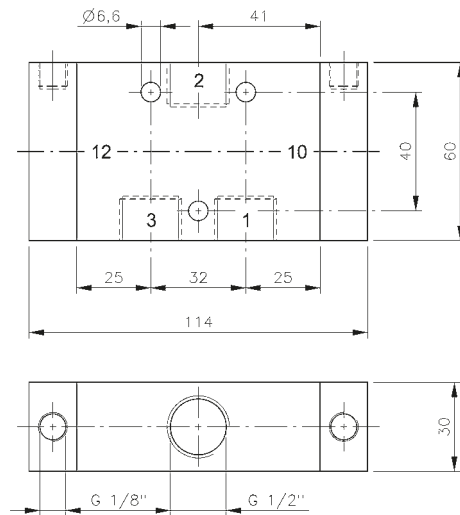
V kľudovej polohe otvorený (NO) - prívod stlačeného vzduchu na prípoj 3

Prepínací ventil - prívod stlačeného vzduchu na prípoj 2

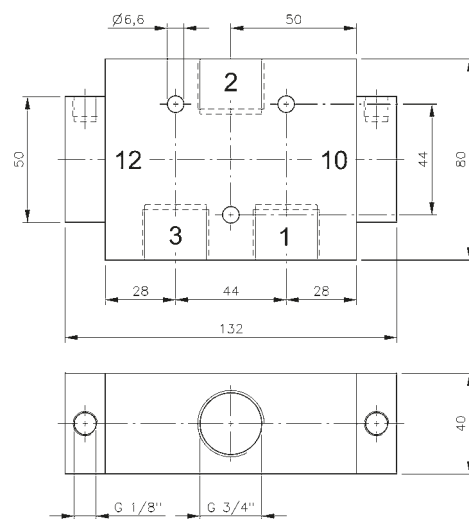
Odvetrávanie je možné škrtiť.



P 320 101

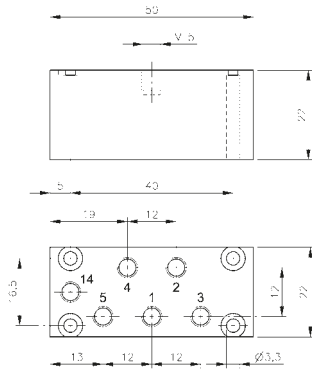
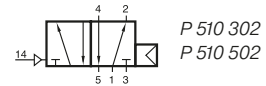


P 320 121

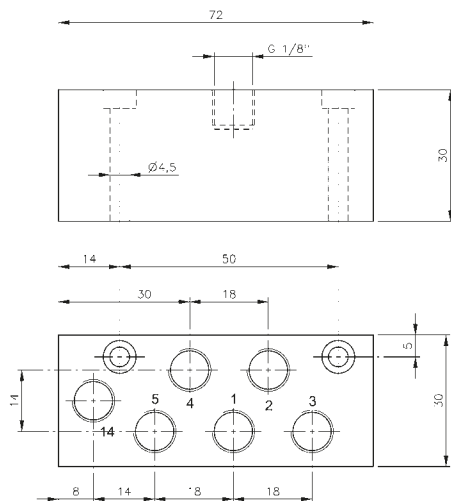


P 320 181

Typ	Prípoj	Prietok	Pracovný tlak	Riadiaci tlak	Hmotnosť	
P 320 101	G 3/8"	2250 l/min	1 - 10 bar	2,5 - 10 bar	0,38 kg	Ex
P 320 121	G 1/2"	3000 l/min	1 - 10 bar	2,5 - 10 bar	0,52 kg	Ex
P 320 181	G 3/4"	6000 l/min	1 - 10 bar	2 - 10 bar	0,88 kg	



P 510 302



P 510 502



Pneumaticky riadený 5/2-cestný monostabilný ventil, návrat do základnej polohy pneumatickou pružinou.

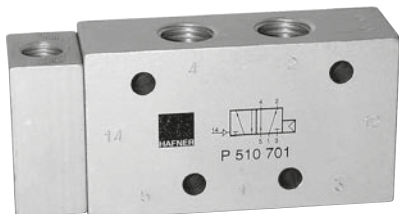
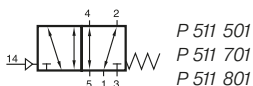
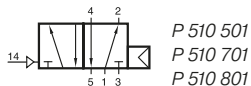
Pracovný tlak musí byť rovnaký s riadiacim tlakom.

Odvetrávanie je možné škrtiť.

Typ	Prípoj	Prietok	Pracovný tlak	Riadiaci tlak	Hmotnosť
P 510 302	M5	180 l/min	2 - 10 bar	zhodný	0,07 kg
P 510 502	G 1/8"	650 l/min	2 - 10 bar	zhodný	0,17 kg



# P 510 501/P 510 701/P 510 801 P 511 501/P 511 701/P 511 801



Pneumatically controlled 5/2-way monostable valve.

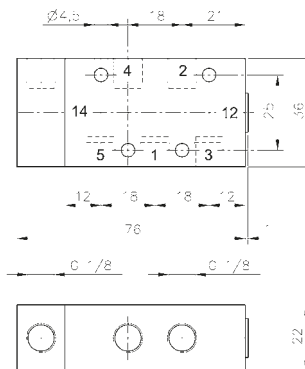
Typ:

P 510 \_\_\_ - s pneumatickou pružinou  
Pracovný tlak musí byť rovnaký s riadiacim tlakom.

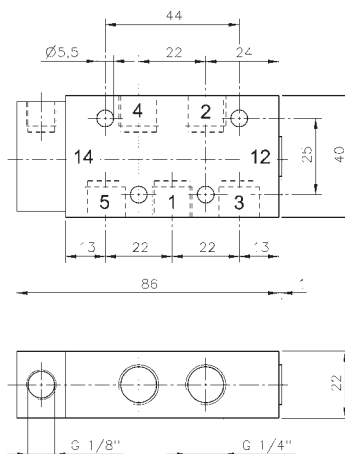
P 511 \_\_\_ - s mechanicou pružinou

V prípade ventilov P 511 \_\_\_ ide o univerzálne ventily (prípoje sú zameniteľné).

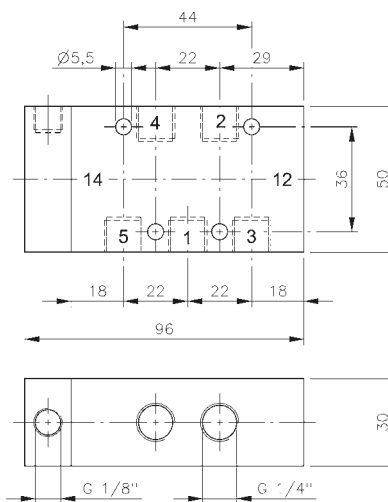
Odvetrávanie je možné škrtiť.



P 510 501/P 511 501



P 510 701/P 511 701



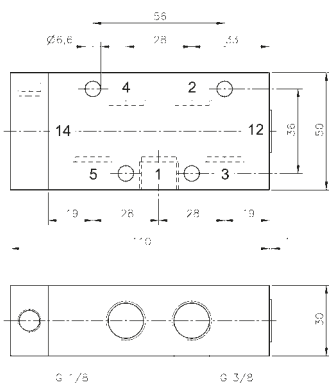
P 510 801/P 511 801

Typ	Prípoj	Prietok	Pracovný tlak	Riadiaci tlak	Hmotnosť
P 510 501	G 1/8"	650 l/min	2 - 10 bar	zhodný	0,16 kg
P 510 701	G 1/4"	1250 l/min	2 - 10 bar	zhodný	0,18 kg
P 510 801	G 1/4"	1450 l/min	1,5 - 10 bar	zhodný	0,38 kg
P 511 501	G 1/8"	650 l/min	1 - 10 bar	3 - 10 bar	0,16 kg
P 511 701	G 1/4"	1250 l/min	1 - 10 bar	3 - 10 bar	0,18 kg
P 511 801	G 1/4"	1450 l/min	1 - 10 bar	3 - 10 bar	0,38 kg

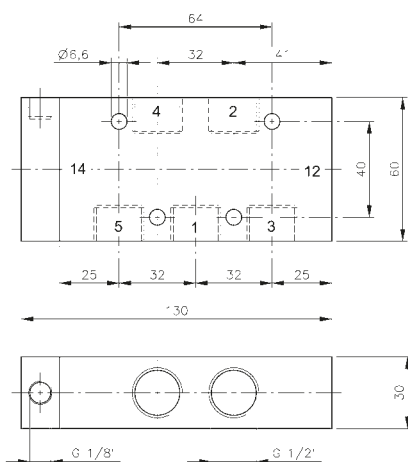




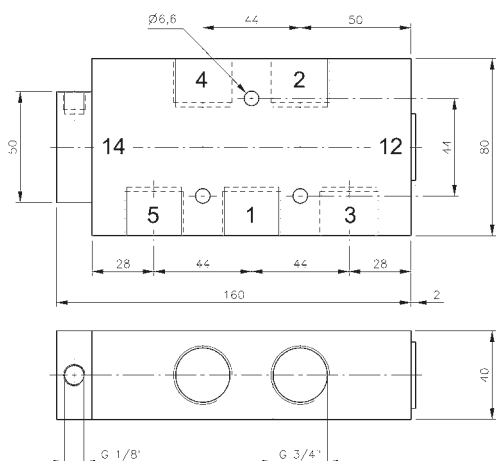
# P 510 101/P 510 121/P 510 181/P 510 121 NPT P 511 101/P 511 121/P 511 181/P 511 121 NPT



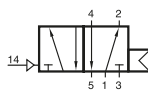
P 510 101/P 511 101



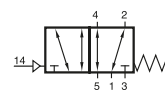
P 510 121/P 511 121  
P 510 121 NPT/P511 121 NPT



P 510 181/P 511 181



P 510 101  
P 510 121  
P 510 181  
P 510 121 NPT



P 511 101  
P 511 121  
P 511 181  
P 511 121 NPT



Pneumatically riadený 5/2-cestný monostabilný ventil.

Typ:

P 510 \_\_\_ - s pneumatickou pružinou  
Pracovný tlak musí byť rovnaký s riadiacim tlakom.

P 511 \_\_\_ - s mechanicou pružinou

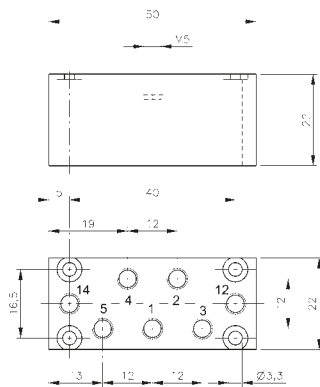
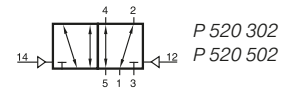
V prípade ventilov P 511 \_\_- ide o univerzálne ventily (prípoje sú zameniteľné).

Odvetranie je možné škrtiť.

Typ	Prípoj	Prietok	Pracovný tlak	Riadiaci tlak	Hmotnosť
P 510 101	G 3/8"	2250 l/min	1,5 - 10 bar	zhodný	0,42 kg
P 510 121	G 1/2"	3000 l/min	1 - 10 bar	zhodný	0,59 kg
P 510 181	G 3/4"	6000 l/min	1 - 10 bar	zhodný	1,18 kg
P 511 101	G 3/8"	2250 l/min	1 - 10 bar	3 - 10 bar	0,42 kg
P 511 121	G 1/2"	3000 l/min	1 - 10 bar	3 - 10 bar	0,59 kg
P 511 181	G 3/4"	6000 l/min	1 - 10 bar	3 - 10 bar	1,18 kg
P 510 121 NPT	1/2" NPT	3000 l/min	1 - 10 bar	zhodný	0,59 kg
P 511 121 NPT	1/2" NPT	3000 l/min	1 - 10 bar	3 - 10 bar	0,59 kg







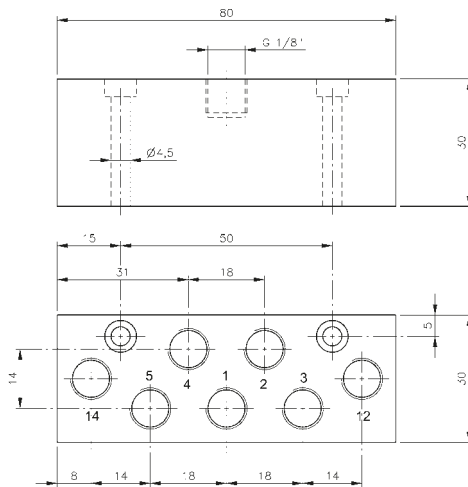
P 520 302



Pneumatically riadený 5/2-cestný bistabilný ventil.

Funkcia:  
Univerzálny ventil (prípoje sú zameniteľné).

Odvetranie je možné škrtiť.

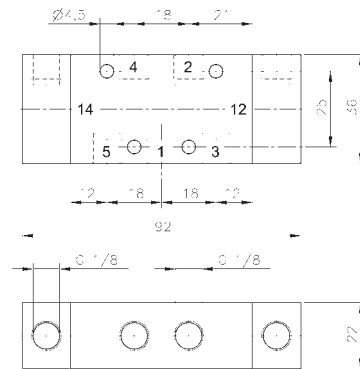
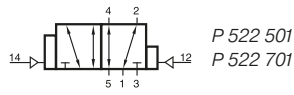
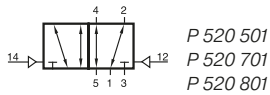


P 520 502

Typ	Prípoj	Prietok	Pracovný tlak	Riadiaci tlak	Hmotnosť
P 520 302	M5	180 l/min	1 - 10 bar	2,5 - 10 bar	0,07 kg
P 520 502	G 1/8"	650 l/min	1 - 10 bar	2,5 - 10 bar	0,17 kg



# P 520 501/P 520 701/P 520 801 P 522 501/P 522 701



P 520 501/P 522 501

Pneumaticky riadený 5/2-cestný bistabilný ventil.

Typ:

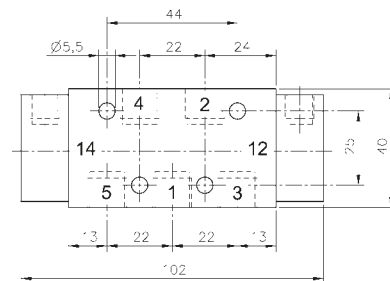
P 520 \_\_\_ - bistabilný

P 522 \_\_\_ - bistabilný, dominantná strana 14

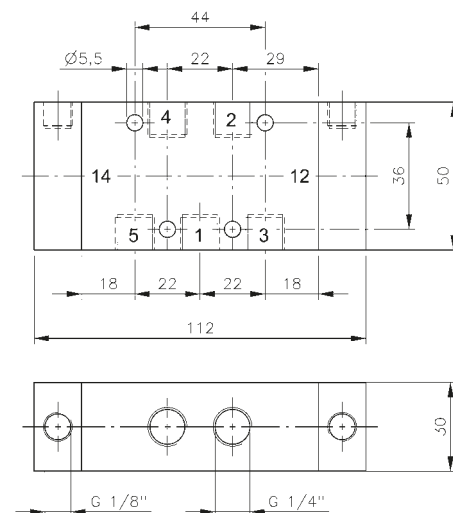
Funkcia:

Univerzálny ventil (prípoje sú zameniteľné).

Odvetrávanie je možné škrtiť.



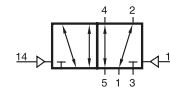
P 520 701/P 522 701



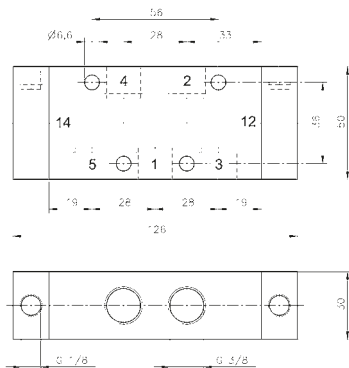
P 520 801

Typ	Prípoj	Prietok	Pracovný tlak	Riadiaci tlak	Hmotnosť	
P 520 501	G 1/8"	650 l/min	1 - 10 bar	2,5 - 10 bar	0,20 kg	Ex
P 522 501	G 1/8"	650 l/min	1 - 10 bar	2,5 - 10 bar	0,20 kg	
P 520 701	G 1/4"	1250 l/min	1 - 10 bar	2,5 - 10 bar	0,22 kg	Ex
P 522 701	G 1/4"	1250 l/min	1 - 10 bar	2,5 - 10 bar	0,22 kg	
P 520 801	G 1/4"	1450 l/min	1 - 10 bar	2,5 - 10 bar	0,44 kg	Ex

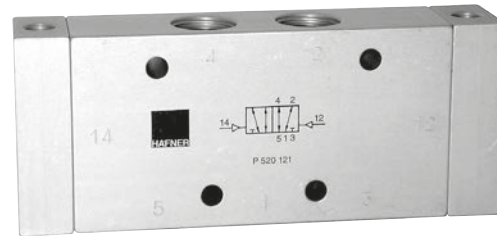
# P 520 101/P 520 121 P 520 181/P 520 121 NPT



P 520 101  
P 520 121  
P 520 181  
P 520 121 NPT



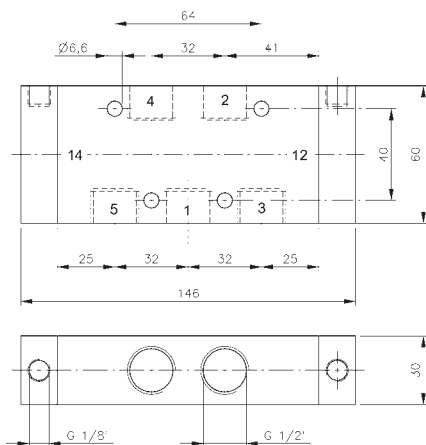
P 520 101



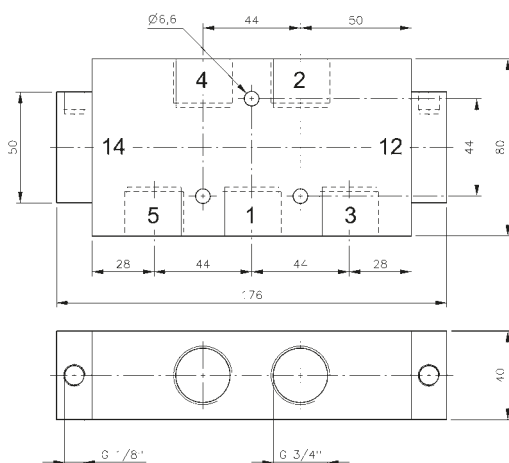
Pneumatically controlled 5/2-way bistable valve.

Function:  
Universal valve (connections are interchangeable).

Ventilation is possible by screwing.



P 520 121/P 520 121 NPT



P 520 181

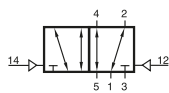
Typ	Prípoj	Prietok	Pracovný tlak	Riadiaci tlak	Hmotnosť
P 520 101	G 3/8"	2250 l/min	1 - 10 bar	2,5 - 10 bar	0,48 kg
P 520 121	G 1/2"	3000 l/min	1 - 10 bar	2,5 - 10 bar	0,67 kg
P 520 181	G 3/4"	6000 l/min	1 - 10 bar	2 - 10 bar	1,22 kg
P 520 121 NPT	1/2" NPT	3000 l/min	1 - 10 bar	2,5 - 10 bar	0,67 kg



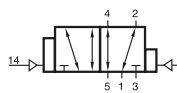
HAFNER



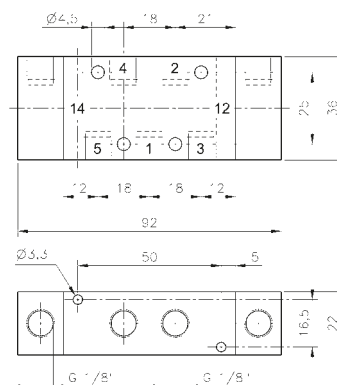
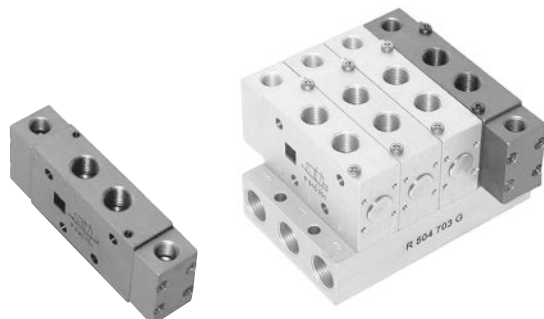
# P 520 501 G/P 520 701 G/P 520 121 G P 522 501 G/P 522 701 G/P 520 701 G NPT



P 520 501 G  
P 520 701 G  
P 520 121 G  
P 520 701 G NPT



P 522 501 G  
P 522 701 G



P 520 501 G/P 522 501 G

Pneumatically riadený 5/2-cestný bistabilný ventil.

Ventily série G je možné použiť samostatne, alebo montovať na základovú dosku.

Typ:

P 520 \_\_\_ - bistabilný

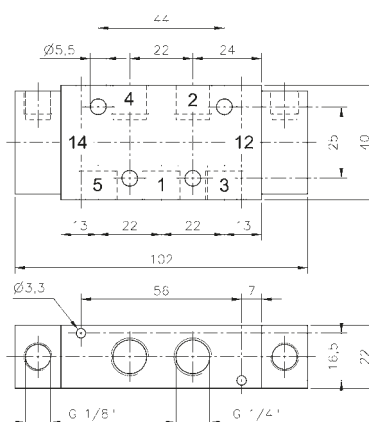
P 522 \_\_\_ - bistabilný, dominantná strana 14

Upevnenie ventilu 121 G zo spodnej strany, cez základovú dosku.

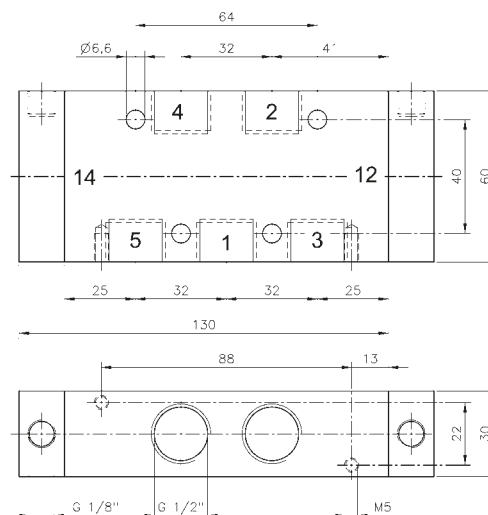
Funkcia:

Univerzálny ventil (prípoje sú zameniteľné).

Odvetrávanie je možné škrtiť.

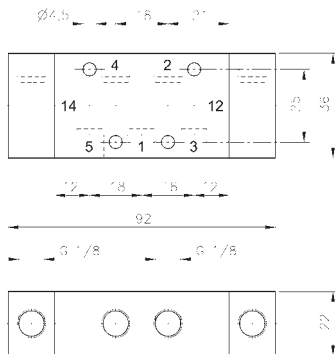
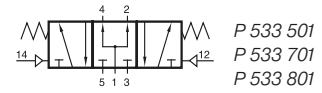
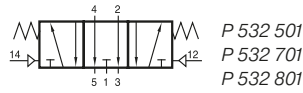
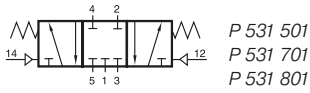


P 520 701 G/P 522 701 G  
P 520 701 G NPT



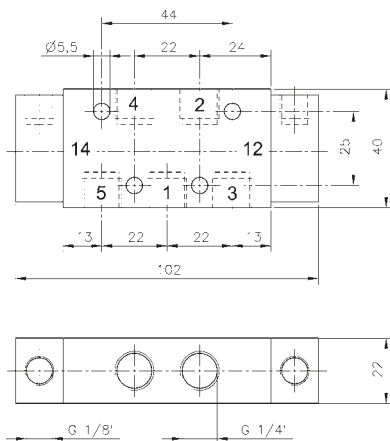
P 520 121 G

Typ	Prípoj	Prietok	Pracovný tlak	Riadiaci tlak	Hmotnosť	
P 520 501 G	G 1/8"	650 l/min	1 - 10 bar	2,5 - 10 bar	0,20 kg	❄
P 522 501 G	G 1/8"	650 l/min	1 - 10 bar	2,5 - 10 bar	0,20 kg	
P 520 701 G	G 1/4"	1250 l/min	1 - 10 bar	2,5 - 10 bar	0,22 kg	❄
P 522 701 G	G 1/4"	1250 l/min	1 - 10 bar	2,5 - 10 bar	0,22 kg	
P 520 121 G	G 1/2"	3000 l/min	1 - 10 bar	2,5 - 10 bar	0,67 kg	
P 520 701 G NPT	1/4" NPT	1250 l/min	1 - 10 bar	2,5 - 10 bar	0,22 kg	



## P 53\_ 501

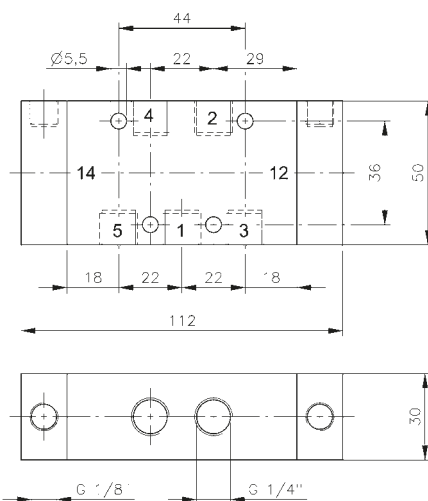
Pneumaticky riadený 5/3-cestný ventil so stabilnou stredovou polohou, návrat do základnej polohy mechanickou pružinou.



Typ:  
P 531 \_\_\_ - v stredovej polohe zatvorený  
P 532 \_\_\_ - v stredovej polohe odvetraný  
P 533 \_\_\_ - stredová poloha pod tlakom

Odvetranie je možné škrtiť.

## P 53\_ 701

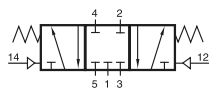


## P 53\_ 801

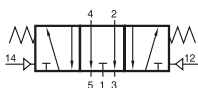
Typ	Prípoj	Prietok	Pracovný tlak	Riadiaci tlak	Hmotnosť
P 53_ 501	G 1/8"	650 l/min	1 - 10 bar	3 - 10 bar	0,20 kg
P 53_ 701	G 1/4"	1250 l/min	1 - 10 bar	3 - 10 bar	0,22 kg
P 53_ 801	G 1/4"	1450 l/min	1 - 10 bar	3 - 10 bar	0,44 kg

# P 53\_ 101/P 53\_ 121/P 53\_ 181/P53\_ 121 NPT

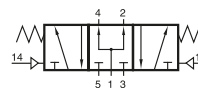
strana 66



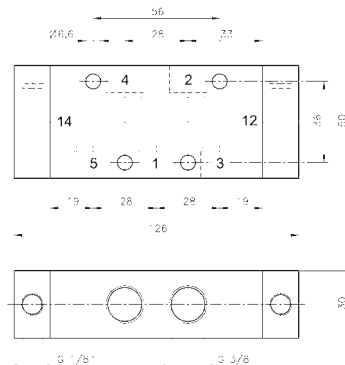
P 531 101  
P 531 121  
P 531 181  
P 531 121 NPT



P 532 101  
P 532 121  
P 532 181  
P 532 121 NPT



P 533 101  
P 533 121  
P 533 181  
P 533 121 NPT



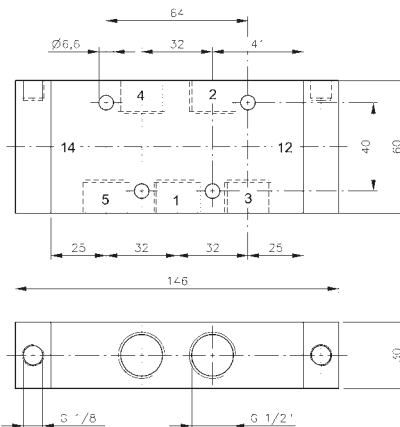
P 53\_ 101

Pneumatically riadený 5/3-cestný ventil so stabilnou stredovou polohou, návrat do základnej polohy mechanickou pružinou.

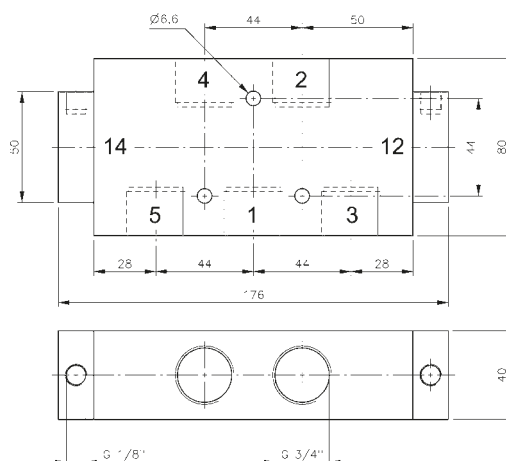
Typ:

- P 531 \_\_\_ - v stredovej polohe zatvorený
- P 532 \_\_\_ - v stredovej polohe odvetraný
- P 533 \_\_\_ - stredová poloha pod tlakom

Odvetranie je možné škrtiť.



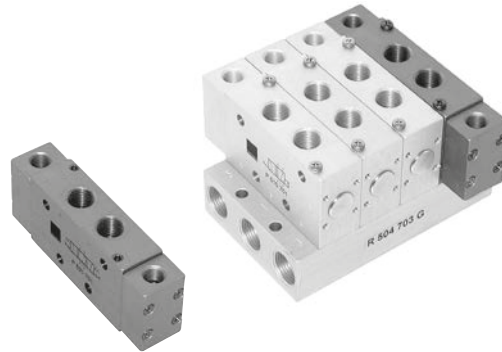
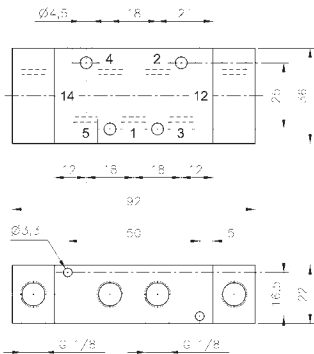
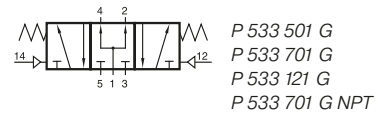
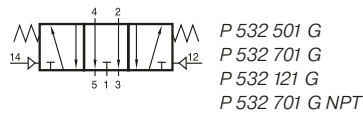
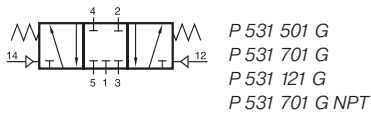
P 53\_ 121/P 53\_ 121 NPT



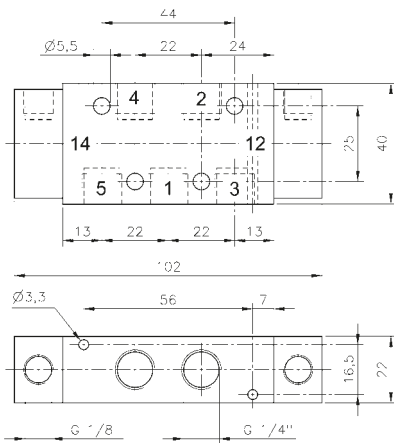
P 53\_ 181

Typ	Prípoj	Prietok	Pracovný tlak	Riadiaci tlak	Hmotnosť	
P 53_ 101	G 3/8"	2250 l/min	1 - 10 bar	3 - 10 bar	0,49 kg	Ex
P 53_ 121	G 1/2"	3000 l/min	1 - 10 bar	3 - 10 bar	0,69 kg	Ex
P 53_ 181	G 3/4"	6000 l/min	1 - 10 bar	3 - 10 bar	1,22 kg	
P 53_ 121 NPT	1/2" NPT	3000 l/min	1 - 10 bar	3 - 10 bar	0,69 kg	Ex

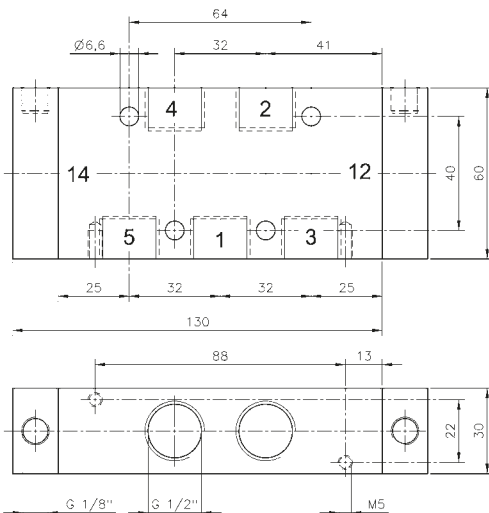
# P 53\_ 501 G/P 53\_ 701 G/P 53\_ 121 G P 53\_ 701 G NPT



## P 53\_ 501 G



## P 53\_ 701 G/P 53\_ 701 G NPT



## P 53\_ 121 G

Pneumatically riadený 5/3-cestný ventil so stabilnou stredovou polohou, návrat do základnej polohy mechanickou pružinou.

Ventily série G je možné použiť samostatne, alebo montovať na základovú dosku.

Typ:

P 531 \_\_\_ - v stredovej polohe zatvorený

P 532 \_\_\_ - v stredovej polohe odvetraný

P 533 \_\_\_ - stredová poloha pod tlakom

Základové dosky pre ventily typu 501 G nájdete na strane 146, kým základové dosky pre ventily typu 701 G sú uvedené na strane 147.

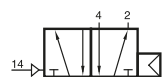
Upevnenie ventilu 121 G zo spodnej strany, cez základovú dosku.

Odvetranie je možné škrtiť.

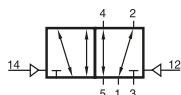
Typ	Prípoj	Prietok	Pracovný tlak	Riadiaci tlak	Hmotnosť
P 53_ 501 G	G 1/8"	650 l/min	1 - 10 bar	3 - 10 bar	0,20 kg
P 53_ 701 G	G 1/4"	1250 l/min	1 - 10 bar	3 - 10 bar	0,22 kg
P 53_ 121 G	G 1/2"	3000 l/min	1 - 10 bar	3 - 10 bar	0,69 kg
P 53_ 701 G NPT	1/4" NPT	1250 l/min	1 - 10 bar	3 - 10 bar	0,22 kg



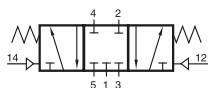
# P 510 704/P 520 704/P 53\_704



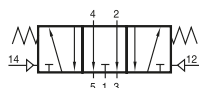
P 510 704



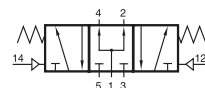
P 520 704



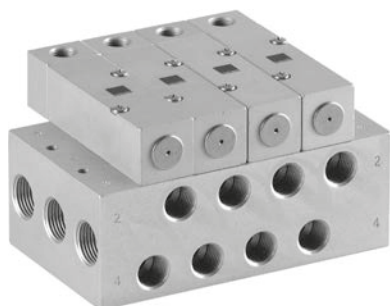
P 531 704



P 532 704



P 533 704



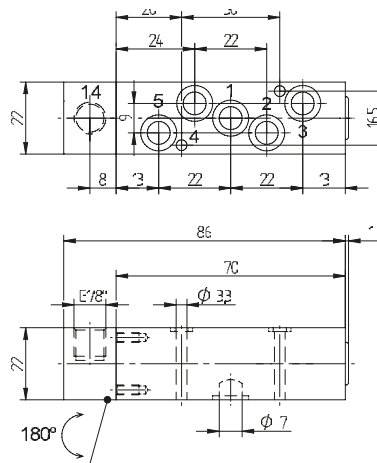
Pneumatically controlled 5/2 and 5/3-way valve. All connections on the base plate.

Typ:

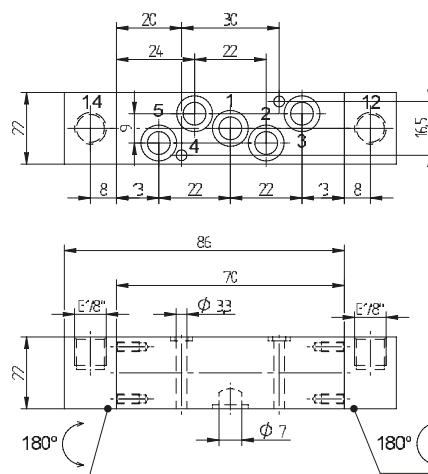
- 510 monostabilný
- 520 bistabilný
- 531 v stredovej polohe zatvorený
- 532 v stredovej polohe odvetraný
- 533 stredová poloha pod tlakom

Base plates for valves are found on page 148.

Fastening screws and seals are part of the assembly.



P 510 704

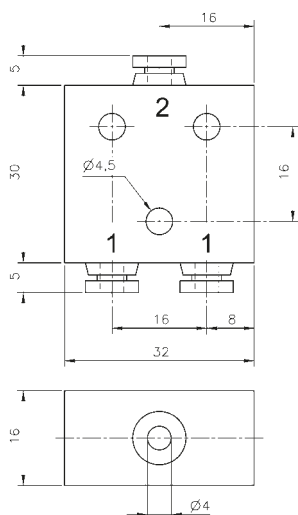
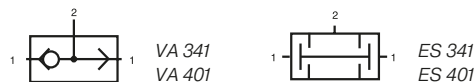


P 520 704/P 53\_704

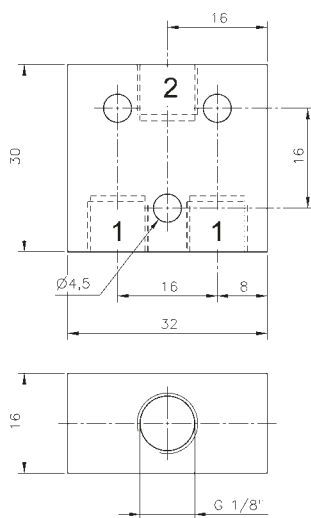
Typ	Funkcia	Prípoj	Prietok	Pracovný tlak	Riadiaci tlak	Hmotnosť
P 510 704	5/2-cestný	G 1/8"	650 l/min	1 - 10 bar	3 - 10 bar	0,20 kg
P 520 704	5/2-cestný	G 1/4"	1250 l/min	1 - 10 bar	3 - 10 bar	0,22 kg
P 53_704	5/3-cestný	G 1/2"	3000 l/min	1 - 10 bar	3 - 10 bar	0,69 kg



# VA 341/VA361/VA 401 ES 341/ES 401



VA 341/ES 341



VA 401/ES 401



Logické ventily.

Typ:

VA - ventil s funkciou ALEBO

ES - ventil s funkciou A

Funkcia v prípade VA \_\_\_ :

Ak je aktivovaný jeden z dvoch inputových signálov (1), objaví sa outputový signál na prípoji 2 a zároveň je druhý input zatvorený.

V prípade ovládania oboch inputov (1) naraz cez rozdielne tlaky, uplatní sa vyšší tlak, ktorý sa objaví na prípoji 2.

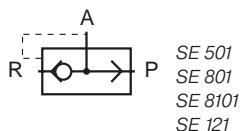
Funkcia v prípade ES \_\_\_ :

Outputový signál na prípoji 2 sa objaví iba v prípade, ak sú oba inputy (1) pod tlakom.

V prípade ovládania oboch inputov (1) cez rozdielne tlaky, na outpute (2) sa objaví nižší tlak.

Typ	Funkcia	Prípoj	Prietok	Pracovný tlak	Hmotnosť
VA 341	Ventil ALEBO	pif 4 mm	280 l/min	1 - 10 bar	0,04 kg
VA 401	Ventil ALEBO	G 1/8"	280 l/min	1 - 10 bar	0,04 kg
ES 341	Ventil A	pif 4 mm	280 l/min	1 - 10 bar	0,04 kg
ES 401	Ventil A	G 1/8"	280 l/min	1 - 10 bar	0,04 kg

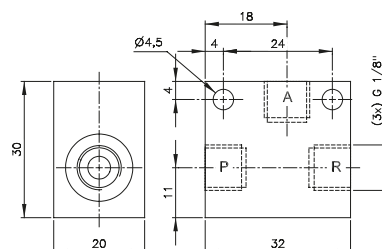
# SE 501/SE 801/SE 8101/SE 121



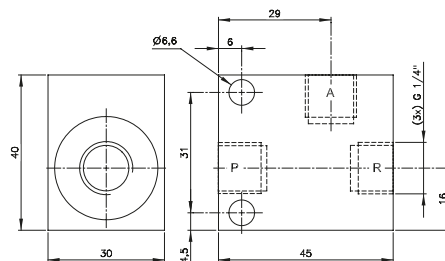
Rýchloodvzdušňovací ventil.

Teplotný rozsah: -20° C - +80° C

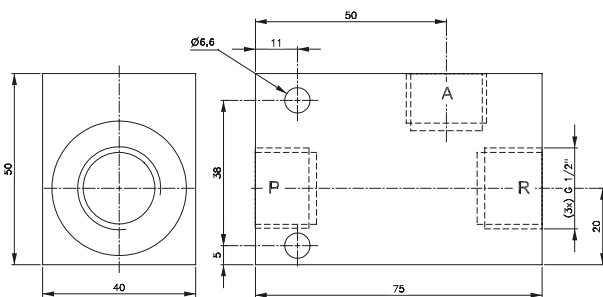
Dostupné aj v nehrdzavejúcom a chladuvzdornom prevedení (-40°C).



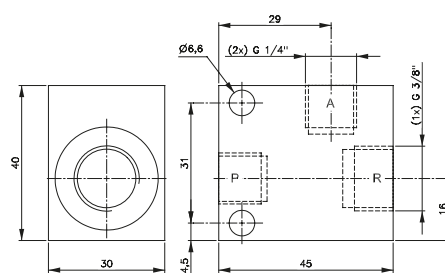
SE 501



SE 801



SE 121



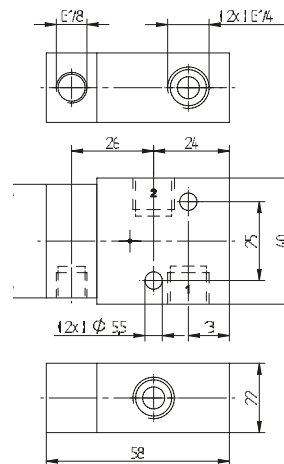
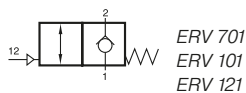
SE 8101

Typ	Prípoj A + P	Prípoj R	Prietok	Pracovný tlak	Hmotnosť
SE 501	G 1/8"	G 1/8"	564 l/min	0,3 - 10 bar	0,06 kg
SE 801	G 1/4"	G 1/4"	1188 l/min	0,2 - 10 bar	0,18 kg
SE 8101	G 1/4"	G 3/8"	1188 l/min	0,2 - 10 bar	0,18 kg
SE 121	G 1/2"	G 1/2"	3600 l/min	0,5 - 10 bar	0,26 kg





# ERV 701/ERV 101/ERV 121



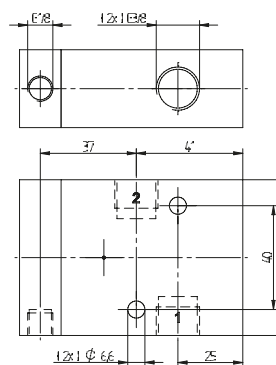
ERV 701

Spätňý ventil.

Prípoj 1 je v kludovej polohe zatvorený, ale prípoj 2 sa dá odvzdušniť cez prípoj 1.

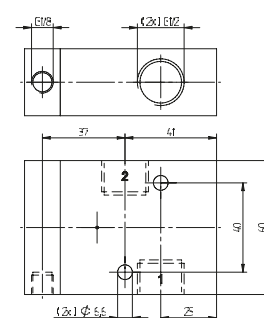
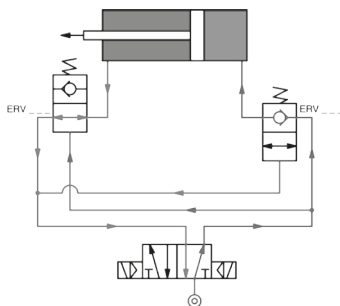
Ak je aktivovaný signál na prípoj 12, ventil spriechodní prípoj 1 a 2.

V prípade straty riadiaceho tlaku sa ventil zatvára.



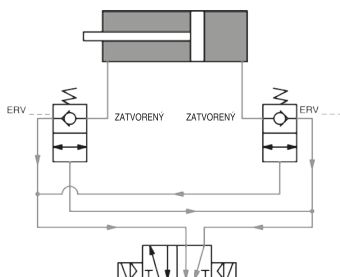
ERV 101

Valec v pohybe:



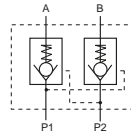
ERV 121

Strata tlaku:

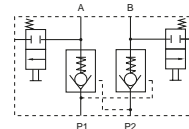


Typ	Prípoj 1 + 2	Prípoj 12	Prietok	Pracovný tlak	Hmotnosť
ERV 701	G 1/4"	G 1/8"	1250 l/min	1 - 10 bar	0,14 kg
ERV 101	G 3/8"	G 1/8"	2250 l/min	1 - 10 bar	0,32 kg
ERV 121	G 1/2"	G 1/8"	3000 l/min	1 - 10 bar	0,45 kg

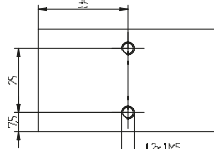
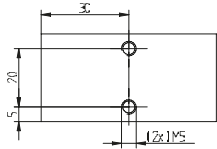
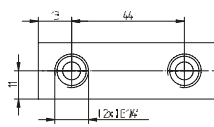
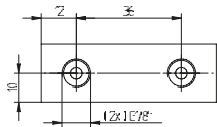
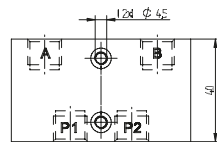
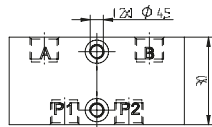
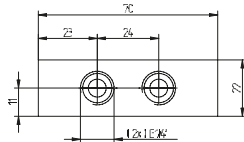
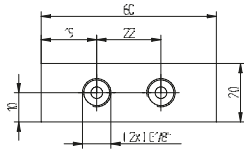
# DSV-1/8 / DSV-1/4 DSVH-1/8/ DSVH-1/4



DSV-1/8  
DSV-1/4



DSVH-1/8  
DSVH-1/4



DSV-1/8

DSV-1/4



Ventil na udržanie tlaku, dvojčinné valce pri strate tlaku udrží v danej polohe.

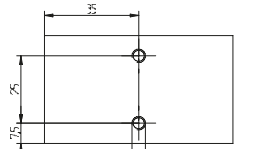
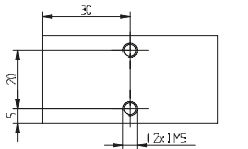
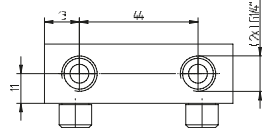
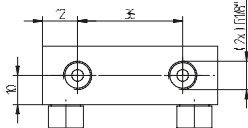
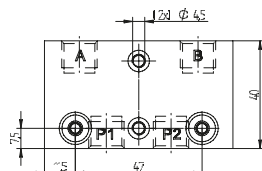
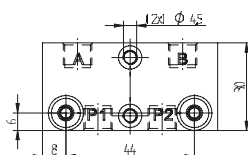
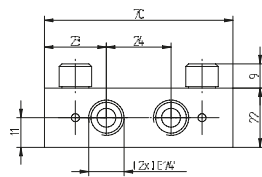
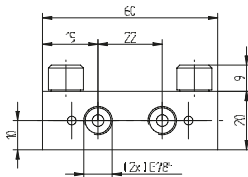
Ventil sa skladá z dvoch spätných ventilov, ktoré sa otvárajú pri natlakovaní prípojov P1 a P2.

Montáž medzi radiaci ventil a valec.

Tento ventil sa často používa pri uchopovačoch. Pri strate tlaku Hafner ventil uzamkne vzduch do uchopovača, vďaka čomu sa zovretie neuvolní.

DSVH - s manuálnym odvzdušnením

Vnútorne časti sa skladajú z mosadze a POM, tesnenia z NBR.

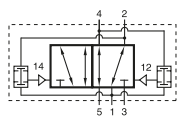


DSVH-1/8

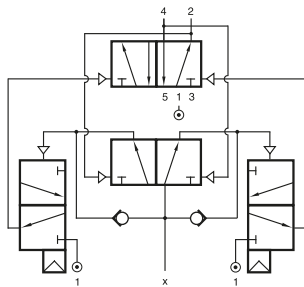
DSVH-1/4

Typ	Prípoj	Prietok P - A/B	Prietok A/B - P	Pracovný tlak	Hmotnosť
DSV-1/8	G 1/8"	230 l/min	360 l/min	1 - 10 bar	0,10 kg
DSV-1/4	G 1/4"	650 l/min	1000 l/min	1 - 10 bar	0,10 kg
DSVH-1/8	G 1/8"	230 l/min	360 l/min	1 - 10 bar	0,10 kg
DSVH-1/4	G 1/4"	650 l/min	1000 l/min	1 - 10 bar	0,10 kg

# PFF 520 701/PFFR 520 701



PFF 520 701



PFFR 520 701



Oscilačný ventil pre stroje, kde je potrebný neustály cyklický pohyb, napríklad vibrácia, vyklepanie, škrabanie, stieranie, namáčanie atď.

Oscilačný ventil PFF 520 701:

Keď natlakujeme prípoj 1, pracovné prípoje 2 a 4 sú striedavo zásobené stlačeným vzduchom.

Ventil vystrieda pozíciu akonáhle valec dosiahol svoju koncovú polohu a na ventil začne pôsobiť protitlak.

Flip-Flop ventil PFFR 520 701:

PFFR je 5/2-cestný bistabilný ventil, ovládaný iba jedným riadiacim prípojom.

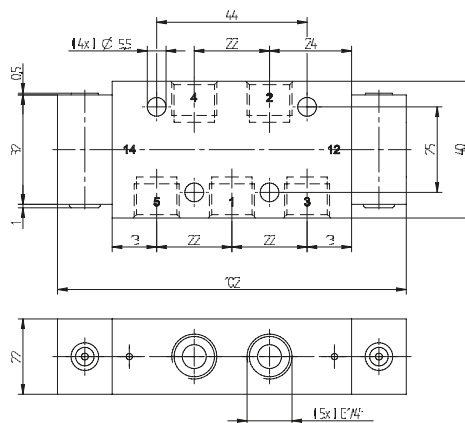
Keď sa aktivuje signál na prípoji X, ventil prepne polohu a zostane v tejto polohe aj po zániknutí signálu.

Keď sa znovu aktivuje signál na prípoji X, ventil znovu prepne polohu.

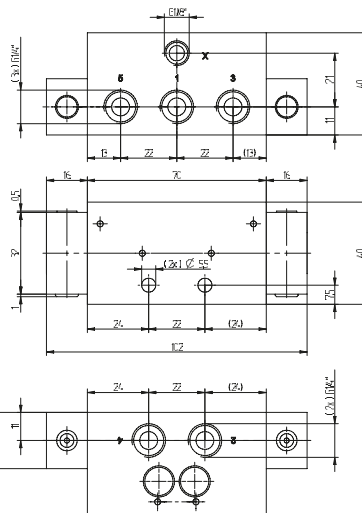
Rýchlosť a frekvencia ovládaného valca je nastaviteľná pridaním regulátorov prietoku na odvzdušňovacie prípoje 3 a 5. Prosím požiadajte o výrobok SVE-1/4.



SVE-1/4



PFF 520 701

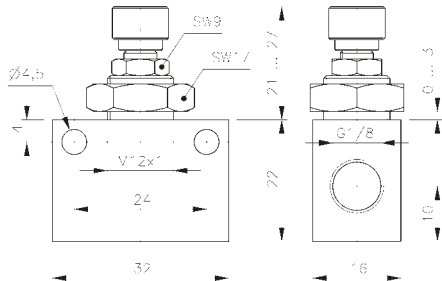
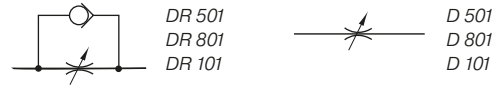


PFFR 520 701

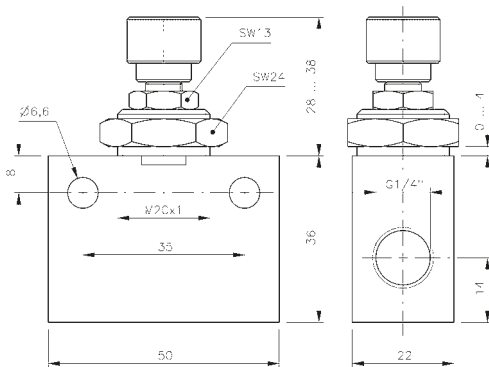
Typ	Prípoj	Prietok	Pracovný tlak	Hmotnosť
PFF 520 701	G 1/4"	1250 l/min	2 - 10 bar	0,22 kg
PFFR 520 701	G 1/4"	1250 l/min	2 - 10 bar	0,40 kg



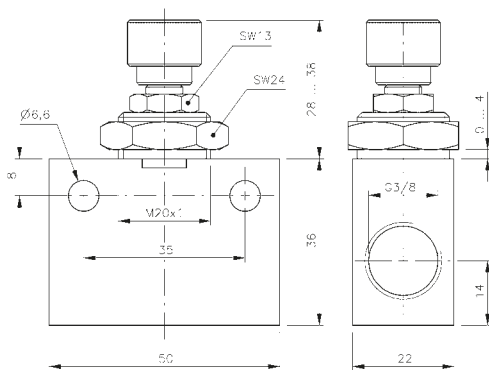
# DR 501/DR 801/DR 101 D 501/D 801/D 101



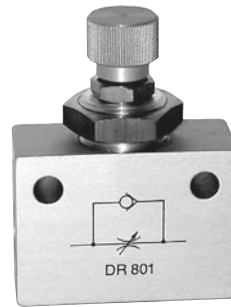
DR 501/D 501



DR 801/D 801



DR 101/D 101



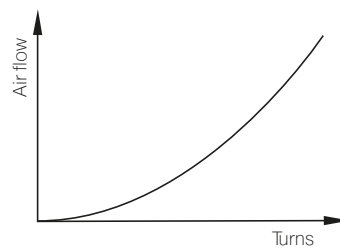
Typ:  
DR - škrtiaci spätný ventil  
D - škrtiaci ventil

Fungovanie DR  
Jednosmerný škrtiaci ventil s nastaviteľnou reguláciou.  
Vďaka zabudovanému spätnému ventilu môže vzduch prúdiť do spätného smeru bez škrtenia.

Fungovanie D  
Obojsmerný škrtiaci ventil s nastaviteľnou reguláciou.

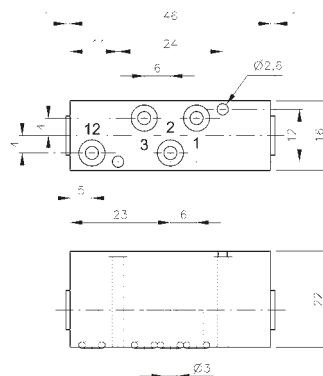
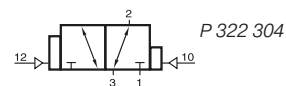
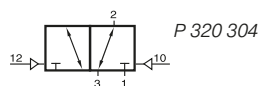
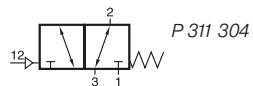
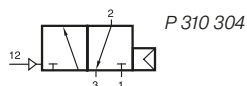
V prípade oboch typov sa dá prietok v plnom rozsahu veľmi jemne regulovať.  
Zafixovateľné nastavenie škrtenia, možná je aj zatvorená poloha.

Vhodné pre nástennú inštaláciu, ako aj do ovládacích panelov.

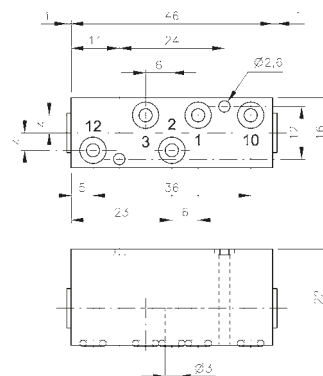


Typ	Prípoj	Prietok	Spätný prietok	Pracovný tlak	Hmotnosť
D 501	G 1/8"	450 l/min	450 l/min	0,5 - 10 bar	0,04 kg
D 801	G 1/4"	1150 l/min	1150 l/min	0,5 - 10 bar	0,13 kg
D 101	G 3/8"	1450 l/min	1450 l/min	0,5 - 10 bar	0,13 kg
DR 501	G 1/8"	450 l/min	450 l/min	2 - 10 bar	0,04 kg
DR 801	G 1/4"	1150 l/min	1150 l/min	2 - 10 bar	0,13 kg
DR 101	G 3/8"	1450 l/min	1450 l/min	2 - 10 bar	0,13 kg

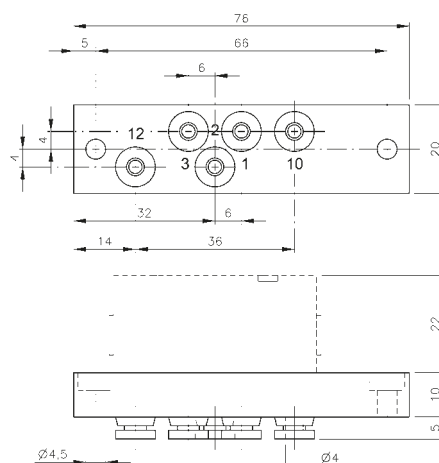
# P 310 304/P 311 304 P 320 304/P 322 304/RP 3 344



P 310 304/P 311 304



P 320 304/P 322 304



RP 3 344

Pneumaticky riadený 3/2-cestný ventil na základovú dosku RP 3 344.

Typ:

P 310 304 - monostabilný, návrat do základnej polohy pneumatickou pružinou

P 311 304 - monostabilný, návrat do základnej polohy mechanicou pružinou

P 320 304 - bistabilný

P 322 304 - bistabilný, dominantná strana 12

Funkcia v prípade P 310 304:

Pracovný tlak musí byť rovnaký s riadiacim tlakom.

Funkcia v prípade P 311 304, P 320 304, P 322 304:

Univerzálny ventil (prípoje sú zameniteľné).

Typ	Prípoj	Prietok	Pracovný tlak	Riadiaci tlak	Hmotnosť
P 310 304	Ø 3 mm	280 l/min	2 - 10 bar	zhodný	0,04 kg
P 311 304	Ø 3 mm	280 l/min	2 - 10 bar	3 - 10 bar	0,04 kg
P 320 304	Ø 3 mm	280 l/min	2 - 10 bar	2,5 - 10 bar	0,04 kg
P 322 304	Ø 3 mm	280 l/min	2 - 10 bar	2,5 - 10 bar	0,04 kg
RP 3 344	pif 4 mm				0,04 kg



# VA 304/ES 304/RP 2 344

strana 78



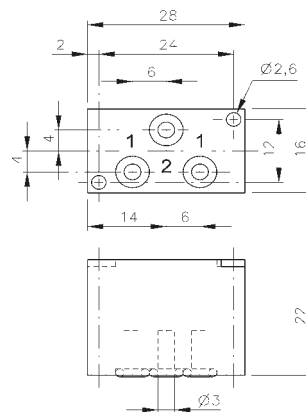
Logický ventil na základovú dosku.  
Montovateľný na základovú dosku RP 2 344.

Typ:  
VA Logický ventil ALEBO  
ES Logický ventil A  
RP 2 344 základová doska vybavená  
rýchlospojками push-in - pif 4 mm

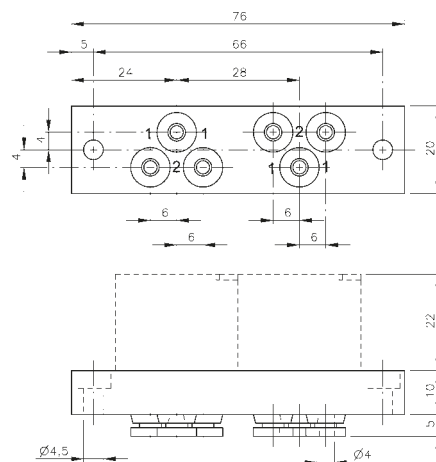
Funkcia v prípade VA \_\_\_ :  
Ak je aktivovaný jeden z dvoch inputových signálov (1), objaví sa outputový signál na prípoji 2 a zároveň je druhý input zatvorený.  
V prípade ovládania oboch inputov (1) naraz cez rozdielne tlaky, uplatní sa vyšší tlak, ktorý sa objaví na prípoji 2.

Funkcia v prípade ES \_\_\_ :  
Outputový signál na prípoji 2 sa objaví iba v prípade, ak sú oba inputy (1) pod tlakom.  
V prípade ovládania oboch inputov (1) cez rozdielne tlaky, na outpute (2) sa objaví nižší tlak.

Na základovú dosku je možné montovať oba ventily.

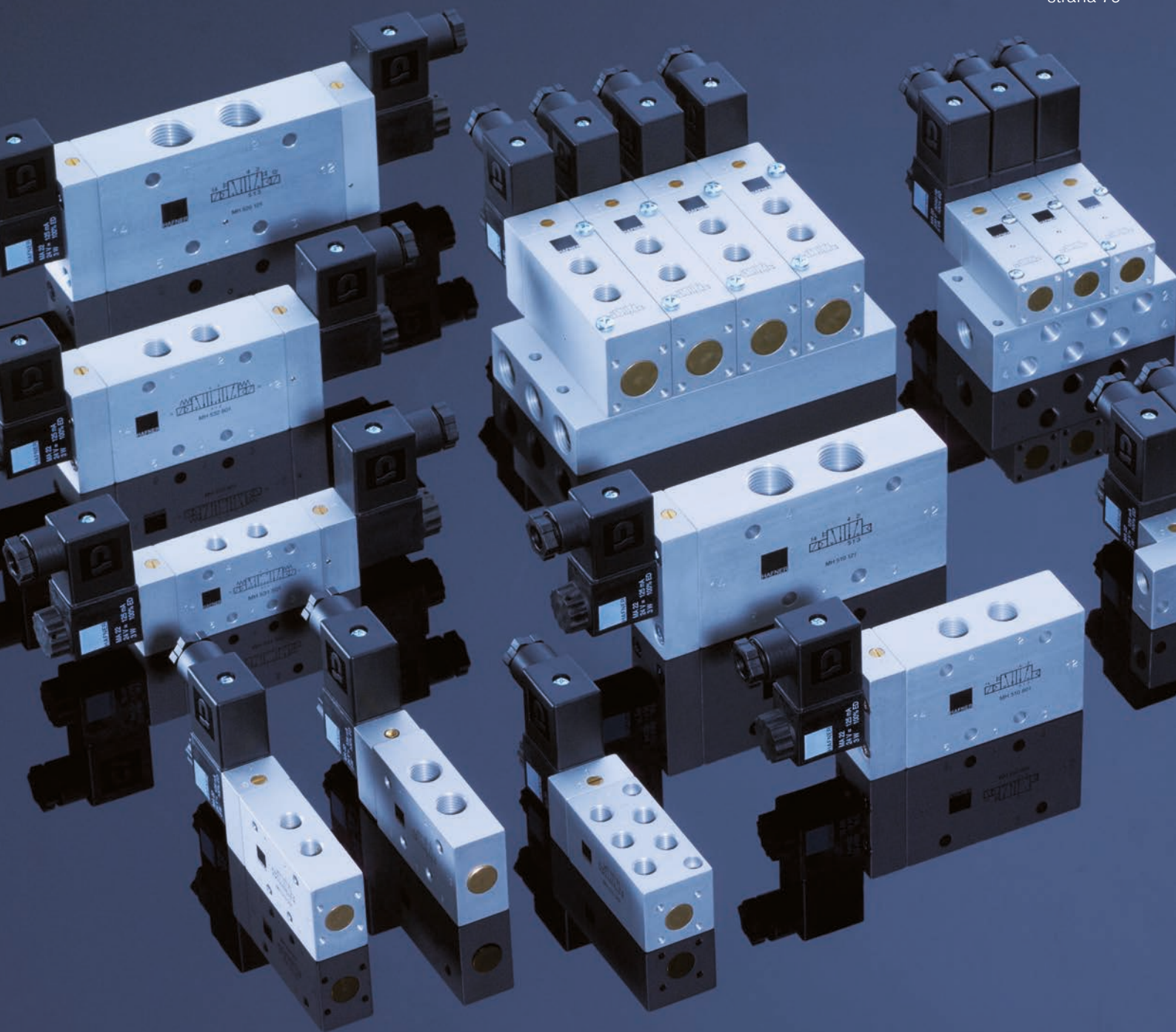


VA 304/ES 304



RP 2 344

Typ	Funkcia	Prípoj	Prietok	Pracovný tlak	Hmotnosť
VA 304	Ventil ALEBO	Ø 3 mm	280 l/min	1 - 10 bar	0,03 kg
ES 304	Ventil A	Ø 3 mm	280 l/min	1 - 10 bar	0,03 kg
RP 2 344	základová doska	pif 4 mm			0,04 kg



## Elektricky riadené ventily



Dostupné aj v chladuvzdornom prevedení  
Teplotný rozsah: - 50° C - + 50° C.



316

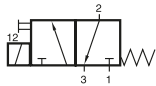
Dostupné aj v prevedení z  
nehrdzavejúcej ocele

Dostupné aj s  
certifikátom ATEX-Ex



# MD 311 010

strana 80



MD 311 010

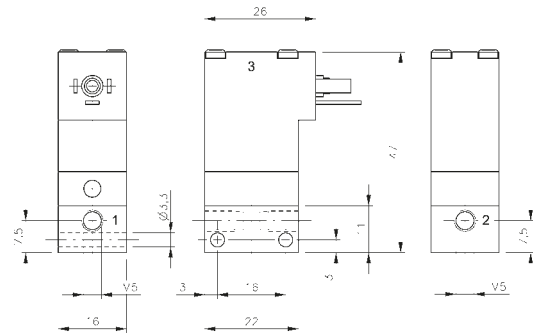


Elektricky riadený 3/2-cestný ventil s priamym ovládaním, monostabilný, s pomocným manuálnym ovládaním.

Napätie:  
230/50Hz, 110V/50Hz, 24V/50Hz, 24V=,  
12V=, 6V=

Pripojiteľný konektorom C Formátu (DIN EN 175301-803).

Ventily sú vybavené pomocným manuálnym ovládaním.



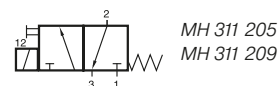
MD 311 010

Typ	Funkcia	Prípoj	Prietok	Pracovný tlak	Príkon	Hmotnosť
MD 311 010	NC	M5	30 l/min	-0,9 - 10 bar	1,8 W = / 3 VA ~	0,05 kg



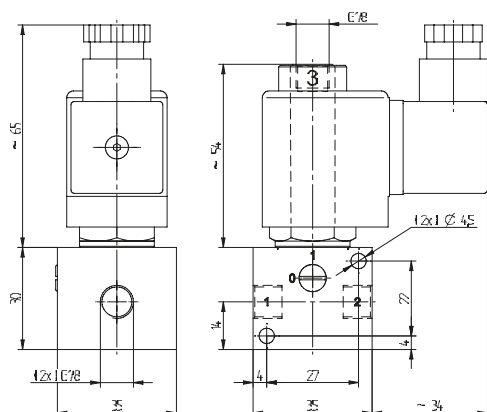




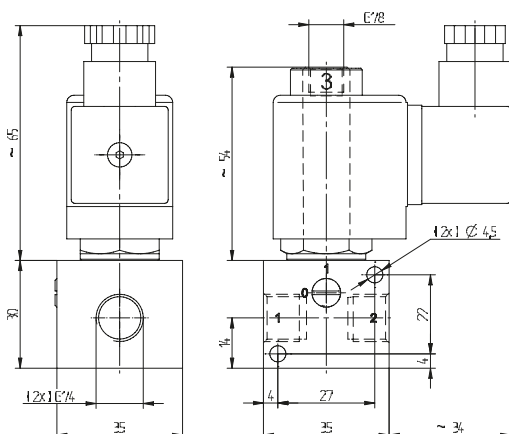


MH 311 205

MH 311 209



MH 311 205



MH 311 209

Elektricky riadený 3/2-cestný ventil s priamym ovládaním, monostabilný, s pomocným manuálnym ovládaním.

Priemer otvoru: 2 mm

Max. tlak: 10 bar

Napätie:  
230V/50Hz, 24V/50 Hz, 24V=

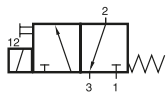
Ventily sú vybavené pomocným manuálnym ovládaním.

Kompatibilná cievka MA 30 S 13 \_\_ a konektor ST 30.

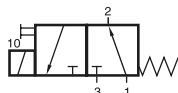
Typ	Prípoj			Prietok	Pracovný tlak	Príkion	Hmotnosť
	1	2	3				
MH 311 205	G 1/8"	G 1/8"	G 1/8"	120 l/min	0 - 10 bar	10 W = / 13/11 VA ~	0,31 kg
MH 311 209	G 1/4"	G 1/4"	G 1/8"	120 l/min	0 - 10 bar	10 W = / 13/11 VA ~	0,31 kg

# MH 311 105/MOH 311 105/MX 311 105

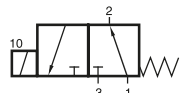
strana 84



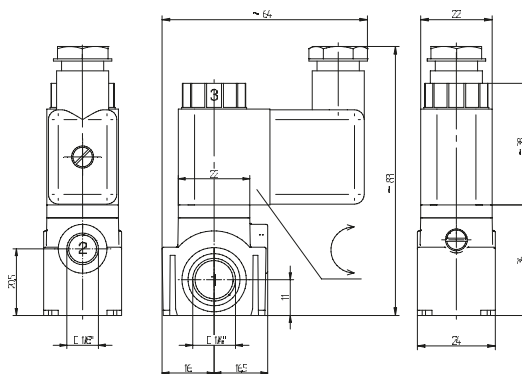
MH 311 105



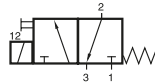
MOH 311 105



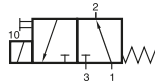
MX 311 105



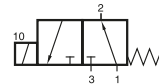
# MH 311 014/MOH 311 014 MH 311 019/MX 311 019



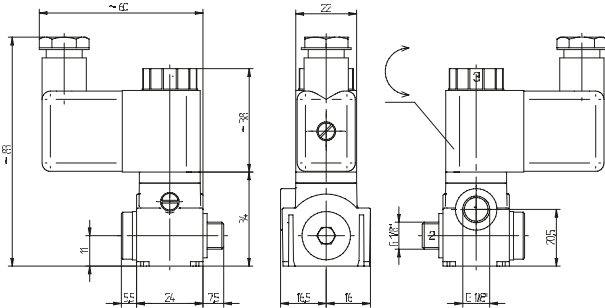
MH 311 014  
MH 311 019



MOH 311 014



MX 311 019



MH 311 014/MOH 311 014



Elektricky riadený 3/2-cestný monostabilný ventil s priamym ovládaním.

Priemer otvoru: 1,3 mm

Typ:

**MH 311 014:**

V kľudovej polohe zatvorený, prípoj 1 na ventile, prípoj 2 ako banjo skrutka, odvetranie cez systém operátora.

**MH 311 019 \_\_:**

V kľudovej polohe zatvorený s rýchlospojkou 1/8" alebo 6 mm, prípoj 1 na ventile, prípoj 2 ako banjo skrutka, odvetranie cez systém operátora.

**MOH 311 014:**

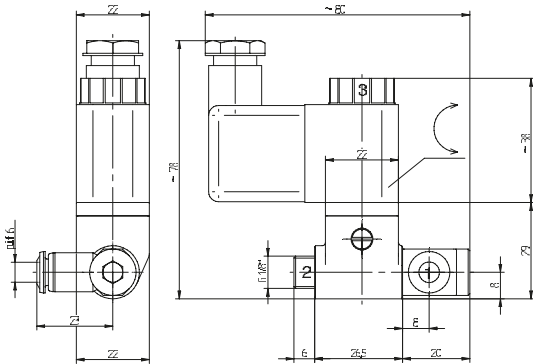
V kľudovej polohe otvorený, prípoj 1 na ventile, prípoj 2 ako banjo skrutka, odvetranie cez systém operátora.

**MX 311 019 \_\_:**

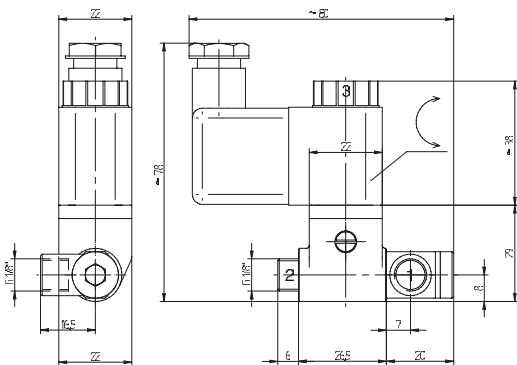
V kľudovej polohe otvorený s rýchlospojkou 1/8" alebo 6 mm, prípoj 1 na ventile, prípoj 2 ako banjo skrutka, odvetranie cez systém operátora.

Napätie:

230V/50Hz, 110V/50Hz, 24V/50Hz, 48V=, 24V=, 12V=



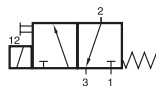
MH 311 019 6/MX 311 109 6



MH 311 019 1/8 / MX 311 019 1/8

Typ	Funkcia	Prípoj			Prietok	Pracovný tlak	Príkion	Hmotnosť
		1	2 banjo	3				
MH 311 014	NC	G 1/8"	G 1/8"	M5	60 l/min	-0,9 - 10 bar	3 W= / 5 VA	0,13 kg
MOH 311 014	NO	M5	G 1/8"	G 1/8"	60 l/min	-0,9 - 10 bar	3 W= / 5 VA	0,13 kg
MH 311 019 6	NC	Otočný 6 mm píť	G 1/8"	M5	50 l/min	-0,9 - 10 bar	3 W= / 5 VA	0,16 kg
MX 311 019 6	NO	Otočný 6 mm píť	G 1/8"	M5	50 l/min	-0,9 - 8 bar	3 W= / 5 VA	0,16 kg
MH 311 019 1/8	NC	Otočný G 1/8"	G 1/8"	otvor	50 l/min	-0,9 - 10 bar	3 W= / 5 VA	0,16 kg
MX 311 019 1/8	NO	Otočný G 1/8"	G 1/8"	otvor	50 l/min	-0,9 - 8 bar	3 W= / 5 VA	0,16 kg

# MH 311 013/MH 311 017



MH 311 013  
MH 311 017



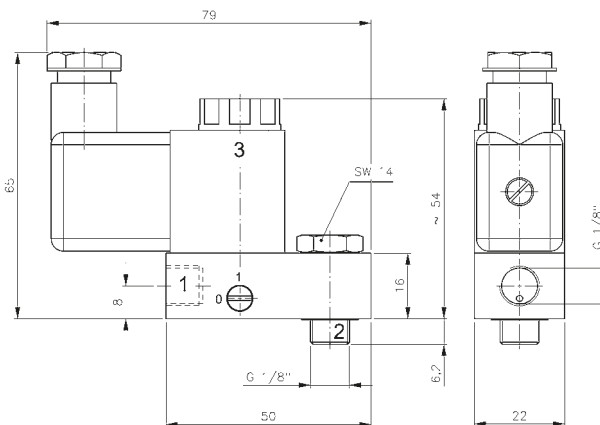
Elektricky riadený 3/2-cestný monostabilný ventil s priamym ovládaním, v kľudovej polohe zatvorený, návrat do základnej polohy mechanickou pružinou.

Prípoj 2 je banjo skrutka, ktorá umožňuje montovanie priamo na ovládanú jednotku.

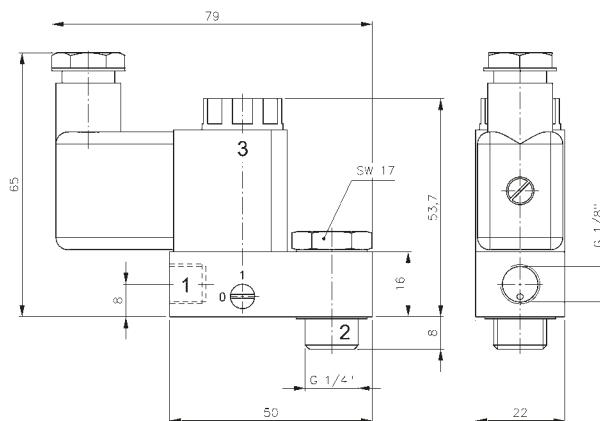
Napätie:  
230V/50Hz, 110V/50Hz, 24V/50Hz, 48V=  
24V=, 12V=

Ventily sú vybavené pomocným manuálnym ovládaním.

Ventil je navrhnutý na ovládanie uhlového sedlového ventilu.



MH 311 013



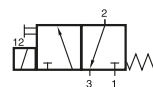
MH 311 017



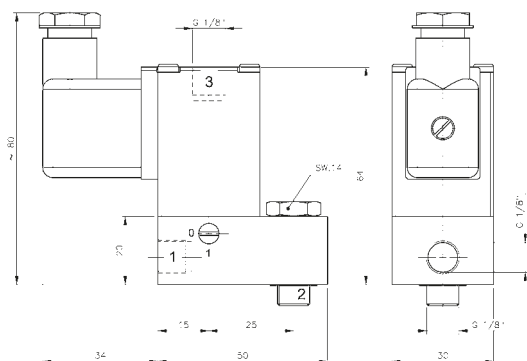
Typ	Funkcia	Prípoj			Prietok	Pracovný tlak	Príkon	Hmotnosť
		1	2 banjo	3				
MH 311 013	NC	G 1/8"	G 1/8"	M5	50 l/min	0 - 10 bar	3 W = / 5 VA ~ 0,14 kg	❄
MH 311 017	NC	G 1/8"	G 1/4"	M5	50 l/min	0 - 10 bar	3 W = / 5 VA ~ 0,16 kg	❄



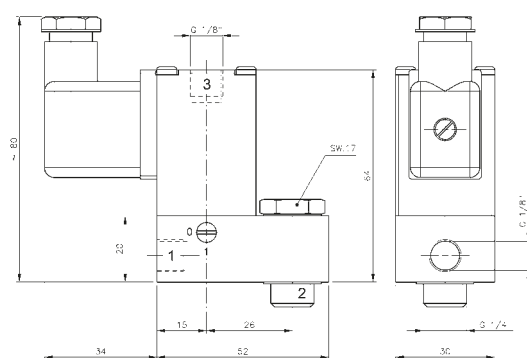
# MH 311 313/MH 311 317



MH 311 313  
MH 311 317



MH 311 313



MH 311 317



Elektricky riadený 3/2-cestný ventil s priamym ovládaním, monostabilný, s pomocným manuálnym ovládaním.

Prípoj 2 je banjo skrutka, ktorá umožňuje montovanie priamo na ovládanú jednotku.

Na žiadosť:  
So závitom NPT, v kľudovej polohe otvorený (NO)  
2/2-cestná verzia so vstavaným vedením

Priemer otvoru: 3 mm  
Max. tlak: 7 bar

Napätie:  
230V/50Hz, 24V/50Hz, 24V=

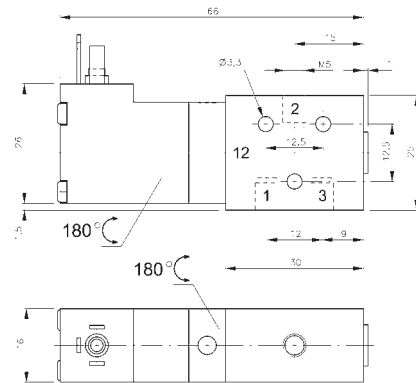
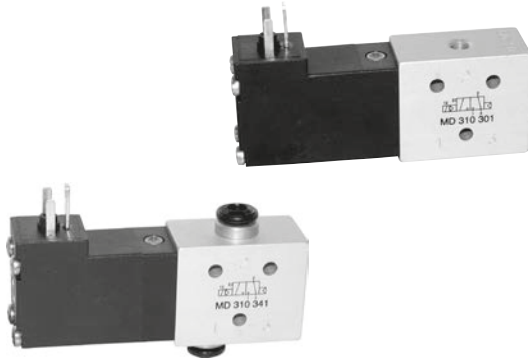
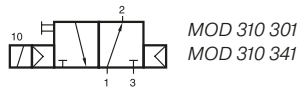
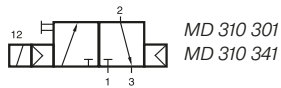
Ventil je navrhnutý na ovládanie uhlového sedlového ventilu.

Na požiadanie sú dostupné ďalšie tri verzie:  
Rýchlosť otvárania nastaviteľná banjo skrutkou  
Rýchlosť zatvárania nastaviteľná banjo skrutkou  
Rýchlosť otvárania-zatvárania nastaviteľná banjo skrutkou



Typ	Funkcia	Prípoj			Prietok	Pracovný tlak	Príkion	Hmotnosť
		1	2 banjo	3				
MH 311 313	NC	G 1/8"	G 1/8"	G 1/8"	150 l/min	0 - 7 bar	7,5 W = /8,5 VA ~	0,21 kg
MH 311 317	NC	G 1/8"	G 1/4"	G 1/8"	150 l/min	0 - 7 bar	7,5 W = /8,5 VA ~	0,22 kg

# MD 310 301/MOD 310 341 MOD 310 301/MOD 310 341



MD 310 301/MOD 310 301

Elektricky riadený 3/2-cestný monostabilný ventil s pomocným manuálnym ovládaním.

Typ:

MD 310 \_\_\_ v kľudovej polohe zatvorený, návrat do základnej polohy pneumatically pružinou

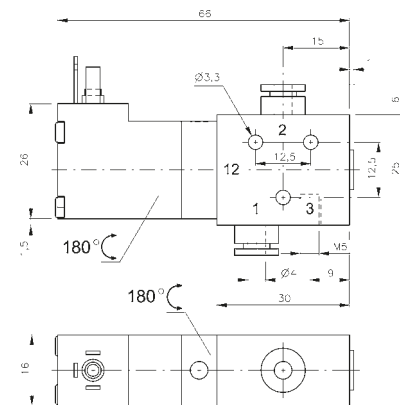
MOD 310 \_\_\_ v kľudovej polohe otvorený, návrat do základnej polohy pneumatically pružinou

Napätie:

6V DC, 24V DC

24V AC, 110V AC, 230V AC

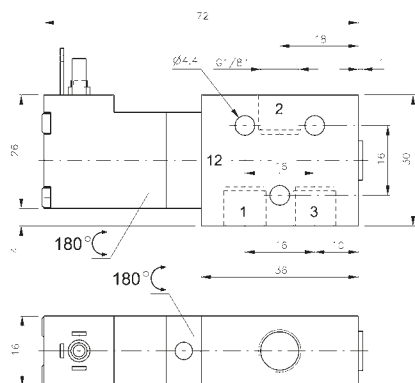
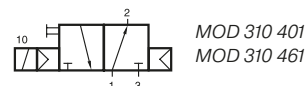
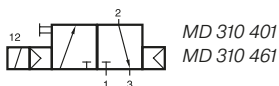
Ventily sú dodávané bez konektorov.



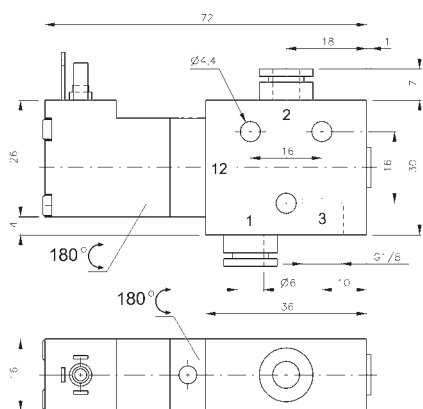
MD 310 341/MOD 310 341

Typ	Funkcia	Prípoj 1 a 2	Prietok	Pracovný tlak	Príkion	Hmotnosť
MD 310 301	NC	M5	280 l/min	3 - 10 bar	1,8 W = / 3,0 VA ~	0,08 kg
MD 310 341	NC	pif 4 mm	280 l/min	3 - 10 bar	1,8 W = / 3,0 VA ~	0,09 kg
MOD 310 301	NO	M5	280 l/min	3 - 10 bar	1,8 W = / 3,0 VA ~	0,08 kg
MOD 310 341	NO	pif 4 mm	280 l/min	3 - 10 bar	1,8 W = / 3,0 VA ~	0,09 kg

# MD 310 401/MD 310 461 MOD 310 401/MOD 310 461



MD 310 401/MOD 310 401



MD 310 461/MOD 310 461



Elektricky riadený 3/2-cestný monostabilný ventil s pomocným manuálnym ovládaním.

Typ:

MD 310 \_\_\_ v kľudovej polohe zatvorený, návrat do základnej polohy pneumatickou pružinou

MOD 310 \_\_\_ v kľudovej polohe otvorený, návrat do základnej polohy pneumatickou pružinou

Napätie:

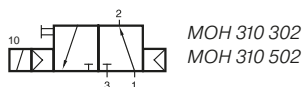
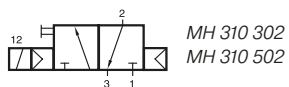
230V/50Hz, 110V/50Hz, 24V/50Hz, 24V=, 12V=, 6V=

Pripojiteľný konektorom C Formátu (DIN EN 175301-803). Ventily sú dodávané bez konektorov.

Ventily sú vybavené pomocným manuálnym ovládaním.

Typ	Funkcia	Prípoj 1 a 2	Prietok	Pracovný tlak	Príkion	Hmotnosť
MD 310 401	NC	G 1/8"	450 l/min	3 - 10 bar	1,8 W = / 3,0 VA ~	0,09 kg
MD 310 461	NC	pif 6 mm	450 l/min	3 - 10 bar	1,8 W = / 3,0 VA ~	0,10 kg
MOD 310 401	NO	G 1/8"	450 l/min	3 - 10 bar	1,8 W = / 3,0 VA ~	0,09 kg
MOD 310 461	NO	pif 6 mm	450 l/min	3 - 10 bar	1,8 W = / 3,0 VA ~	0,10 kg

# MH 310 302/MH 310 502 MOH 310 302/MOH 310 502



Elektricky riadený 3/2-cestný monostabilný ventil s pomocným manuálnym ovládaním.

Typ:  
MH 310 \_\_\_ v kľudovej polohe zatvorený, návrat do základnej polohy pneumatickou pružinou  
MOH 310 \_\_\_ v kľudovej polohe otvorený, návrat do základnej polohy pneumatickou pružinou

Prevedenie:  
Prívod stlačeného vzduchu cez prípoj 1.  
Na nákresoch sú znázornené ventily v prevedení MH, v prípade prevedenia MOH sú prípoje 1 a 3 navzájom vymenené.

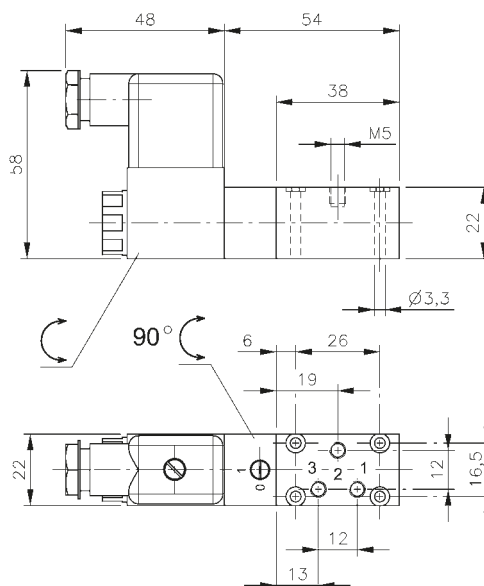
Na požiadanie dostupné aj v prevedení s návratom do základnej polohy mechanicou pružinou. Typové označenie: MH 311 \_\_\_ alebo MOH 311 \_\_\_

Na požiadanie dostupné aj v prevedení bez pomocného manuálneho ovládania. Typové označenie: M 310 \_\_\_ alebo MO 310 \_\_\_

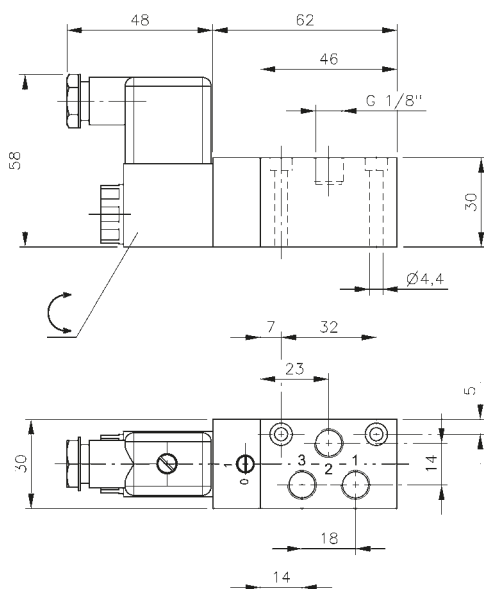
Ventil dodávame bez cievky a konektoru.

Napätie:  
230V/50Hz, 110V/50Hz, 24V/50Hz, 48V=, 24V=, 12V=

Ventily sú vybavené pomocným manuálnym ovládaním.

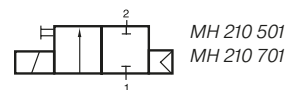
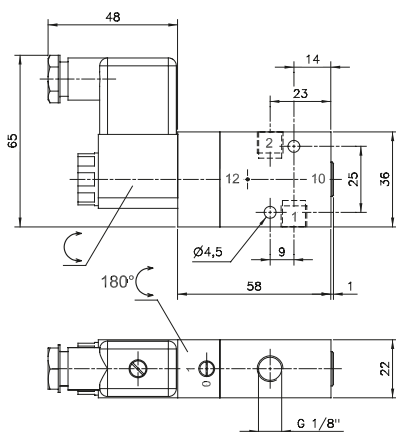


MH 310 302/MOH 310 302

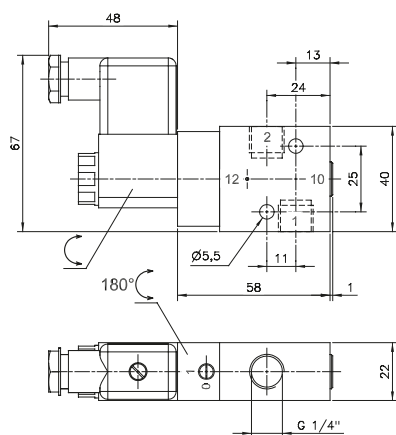


MH 310 502/MOH 310 502

Typ	Funkcia	Prípoj 1 a 2	Prietok	Pracovný tlak	Príkion	Hmotnosť
MH 310 302	NC	M5	180 l/min	2 - 10 bar	3 W = / 5 VA ~	0,18 kg
MH 310 502	NC	G 1/8"	650 l/min	2 - 10 bar	3 W = / 5 VA ~	0,25 kg
MOH 310 302	NO	M5	180 l/min	2 - 10 bar	3 W = / 5 VA ~	0,18 kg
MOH 310 502	NO	G 1/8"	650 l/min	2 - 10 bar	3 W = / 5 VA ~	0,25 kg


 MH 210 501  
 MH 210 701


MH 210 501



MH 210 701

Elektricky riadený 2/2-cestný monostabilný ventil v kľudovej polohe zatvorený, návrat do základnej polohy pneumatickou pružinou.

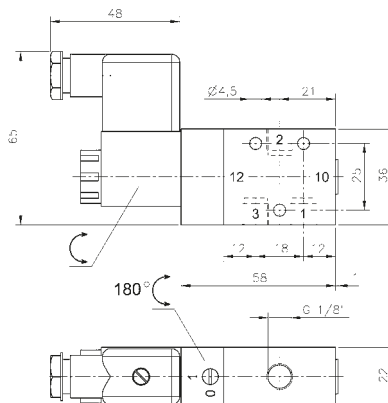
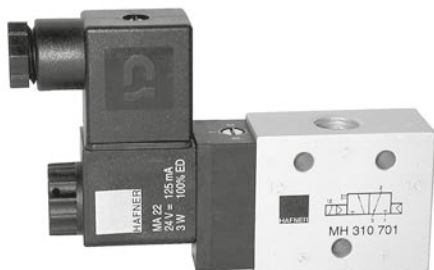
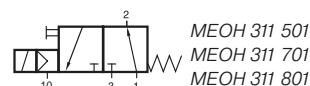
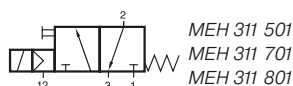
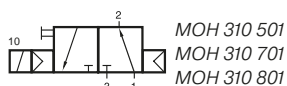
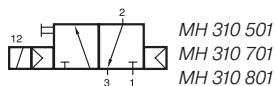
Napätie:  
 230V/50Hz, 110V/50Hz, 24V/50Hz, 48V=,  
 24V=, 12V=

Ventily sú vybavené pomocným manuálnym ovládaním.

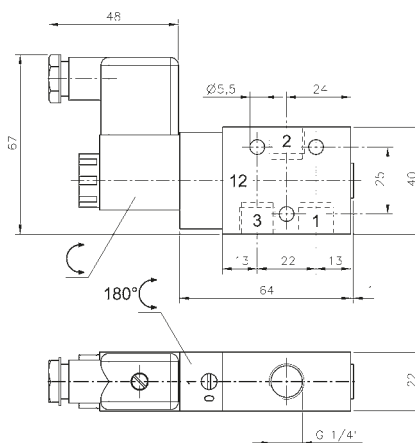
Typ	Prípoj	Prietok	Pracovný tlak	Príkion	Hmotnosť
MH 210 501	G 1/8"	650 l/min	2 - 10 bar	3 W = / 5 VA ~	0,19 kg
MH 210 701	G 1/4"	1250 l/min	2 - 10 bar	3 W = / 5 VA ~	0,19 kg



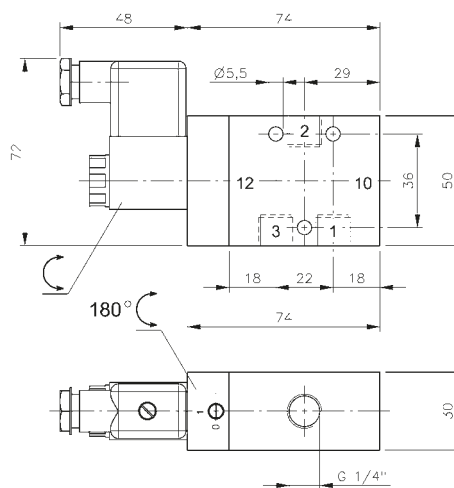
# MH 310 501/MH 310 701/MH 310 801 MOH 310 501/MOH 310 701/MOH 310 801



MH 310 501/MOH 310 501



MH 310 701/MOH 310 701



MH 310 801/MOH 310 801

Elektricky riadený 3/2-cestný monostabilný ventil v kľudovej polohe zatvorený (MH), v kľudovej polohe otvorený (MOH).

Napätie:  
230V/50Hz, 110V/50Hz, 24V/50Hz, 48V=  
24V=, 12V=

Ventily sú vybavené pomocným manuálnym ovládaním.

Na požiadanie dostupné aj v prevedení bez pomocného manuálneho ovládania:  
M 310 \_\_\_ / MO 310 \_\_\_

Dostupné aj v prevedení s vonkajším napájaním riadiaceho vzduchu.

Typ:  
MEH 311 \_\_\_ (v kľud. polohe zatvorený) alebo  
MEOH 311 \_\_\_ (v kľud. polohe otvorený).

Prípoj vonkajšieho napájania riadiaceho vzduchu v prípade 501 a 701: M5  
Prípoj vonkajšieho napájania riadiaceho vzduchu v prípade 801: G 1/8"

Typ	Funkcia	Prípoj	Prietok	Pracovný tlak	Príkion	Príkion	Hmotnosť'
MH 310 501	NC	G 1/8"	650 l/min	2 - 10 bar	3 W = / 5 VA ~	0,19 kg	Ex ❄️
MH 310 701	NC	G 1/4"	1250 l/min	2 - 10 bar	3 W = / 5 VA ~	0,21 kg	Ex MK 316
MH 310 801	NC	G 1/4"	1450 l/min	1,5 - 10 bar	3 W = / 5 VA ~	0,39 kg	Ex
MOH 310 501	NO	G 1/8"	650 l/min	2 - 10 bar	3 W = / 5 VA ~	0,19 kg	Ex ❄️
MOH 310 701	NO	G 1/4"	1250 l/min	2 - 10 bar	3 W = / 5 VA ~	0,21 kg	Ex MK 316
MOH 310 801	NO	G 1/4"	1450 l/min	1,5 - 10 bar	3 W = / 5 VA ~	0,39 kg	Ex

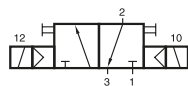




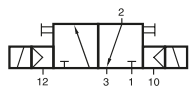




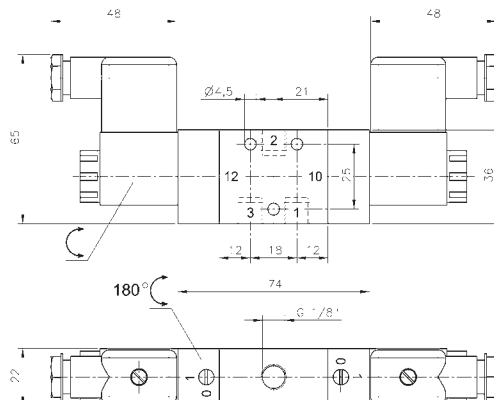
# MH 320 501/MH 320 701/MH 320 801



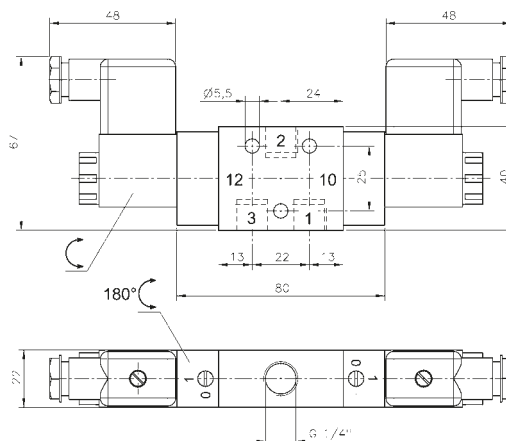
MH 320 501  
MH 320 701  
MH 320 801



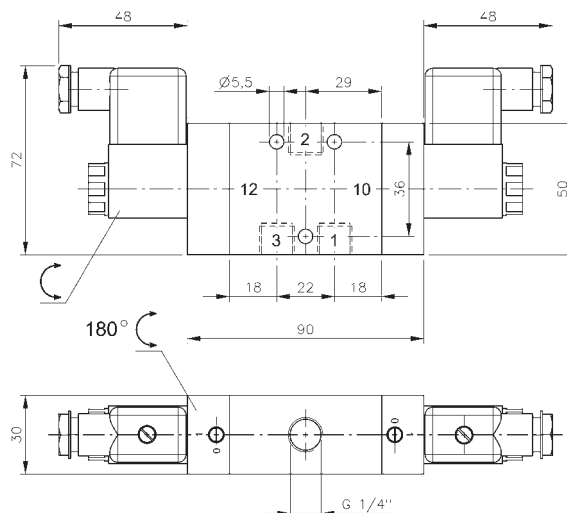
MEH 320 501  
MEH 320 701  
MEH 320 801



MH 320 501



MH 320 701



MH 320 801

Elektricky riadený 3/2-cestný bistabilný ventil s pomocným manuálnym ovládaním.

Prevedenie:

Na požiadanie dostupné aj v prevedení bez pomocného manuálneho ovládania.

Typové označenie: M 320 \_\_\_

Dostupné aj v prevedení s vonkajším napájaním riadiaceho vzduchu.

Typové označenie: MEH 320 \_\_\_

Napätie:

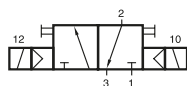
230V/50Hz, 110V/50Hz, 24V/50Hz, 48V=, 24V=, 12V=

Prípoj vonkajšieho napájania riadiaceho vzduchu v prípade 501 a 701: M5

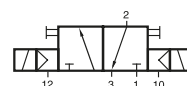
Prípoj vonkajšieho napájania riadiaceho vzduchu v prípade 801: G 1/8"

Typ	Prípoj	Prietok	Pracovný tlak	Príkon	Hmotnosť
MH 320 501	G 1/8"	650 l/min	2 - 10 bar	3 W = / 5 VA ~	0,29 kg
MH 320 701	G 1/4"	1250 l/min	2 - 10 bar	3 W = / 5 VA ~	0,31 kg
MH 320 801	G 1/4"	1450 l/min	1,5 - 10 bar	3 W = / 5 VA ~	0,54 kg

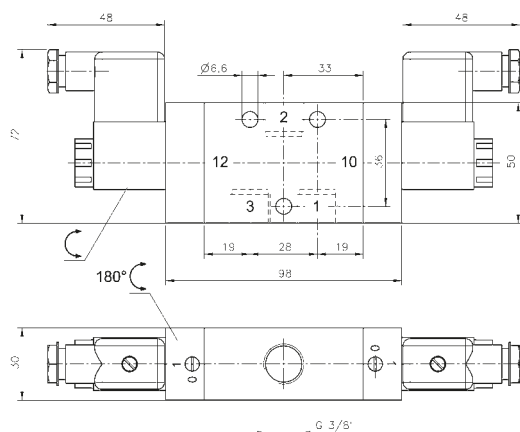




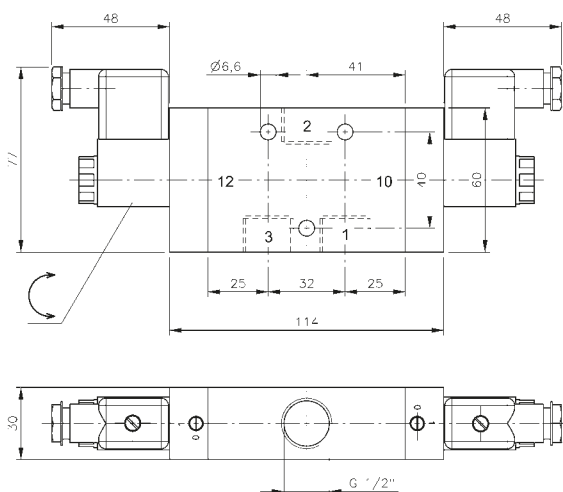
MH 320 101  
MH 320 121  
MH 320 181



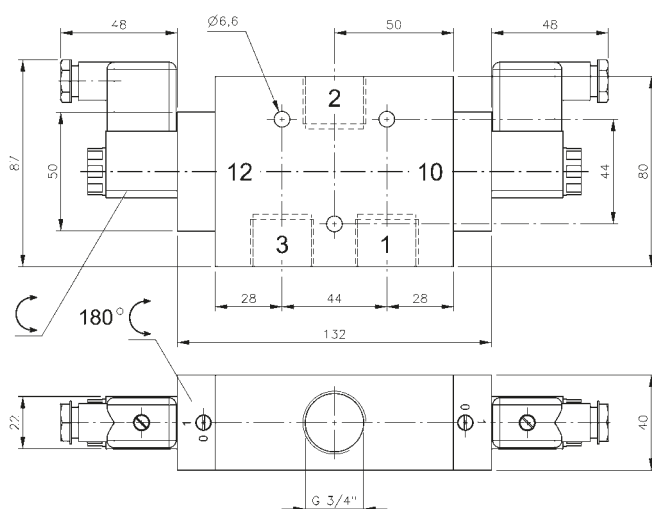
MEH 320 101  
MEH 320 121  
MEH 320 181



MH 320 101



MH 320 121



MH 320 181



Elektricky riadený 3/2-cestný bistabilný ventil s pomocným manuálnym ovládaním.

Prevedenie:

Na požiadanie dostupné aj v prevedení bez pomocného manuálneho ovládania.

Typové označenie: M 320 \_\_\_\_

Dostupné aj v prevedení s vonkajším napájaním riadiaceho vzduchu.

Typové označenie: MEH 320 \_\_\_\_

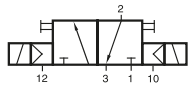
Napätie:

230V/50Hz, 110V/50Hz, 24V/50Hz, 48V=, 24V=, 12V=

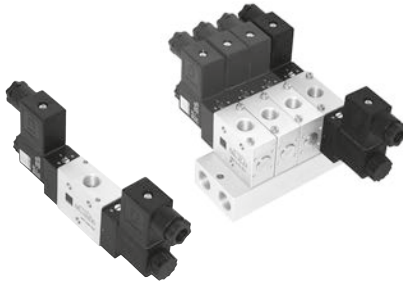
Prípoj vonkajšieho napájania riadiaceho vzduchu: G 1/8"

Typ	Prípoj	Prietok	Pracovný tlak	Príkion	Hmotnosť
MH 320 101	G 3/8"	2250 l/min	1,5 - 10 bar	3 W = / 5 VA ~	0,58 kg
MH 320 121	G 1/2"	3000 l/min	1 - 10 bar	3 W = / 5 VA ~	0,70 kg
MH 320 181	G 3/4"	6000 l/min	1 - 10 bar	3 W = / 5 VA ~	1,08 kg

# MH 320 501 G / MH 320 701 G MH 320 101 G / MH 320 121 G



MH 320 501 G  
MH 320 701 G  
MH 320 101 G



Elektricky riadený 3/2-cestný bistabilný ventil s pomocným manuálnym ovládaním.

Ventily série G je možné použiť samostatne, alebo montovať na základovú dosku.

Prevedenie:

Na požiadanie dostupné aj v prevedení bez pomocného manuálneho ovládania.

Typové označenie: M 320 \_ \_ \_

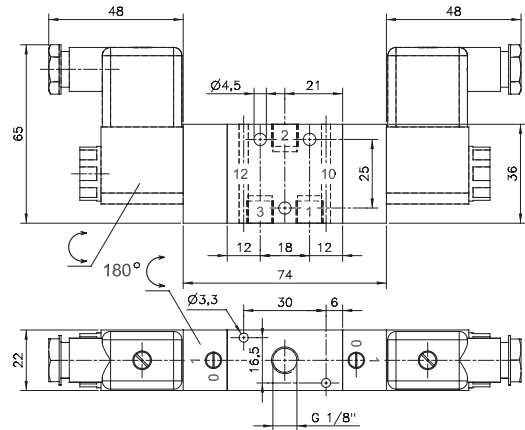
Na základovú dosku je možné montovať podľa potreby ventily NO (v kľudovej polohe otvorené) aj NC (v kľudovej polohe zatvorené).

Upevnenie ventilu 121 G zo spodnej strany, cez základovú dosku.

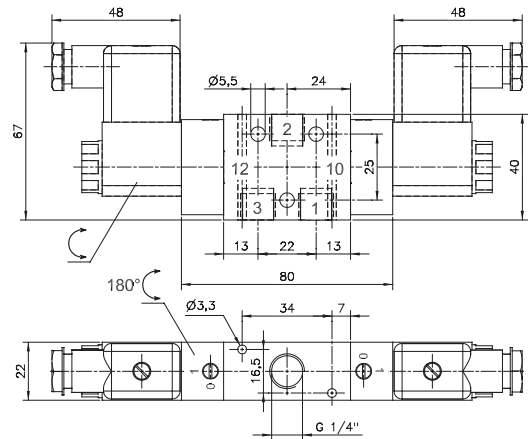
Napätie:

230V/50Hz, 110V/50Hz, 24V/50Hz, 48V=, 24V~, 12V=

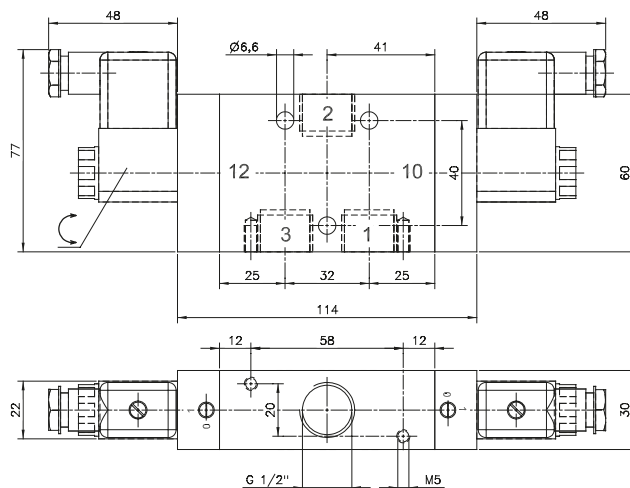
Na žiadosť dostupné aj s nižším príkonom (1,8W / 3VA) a s predregulátorom.



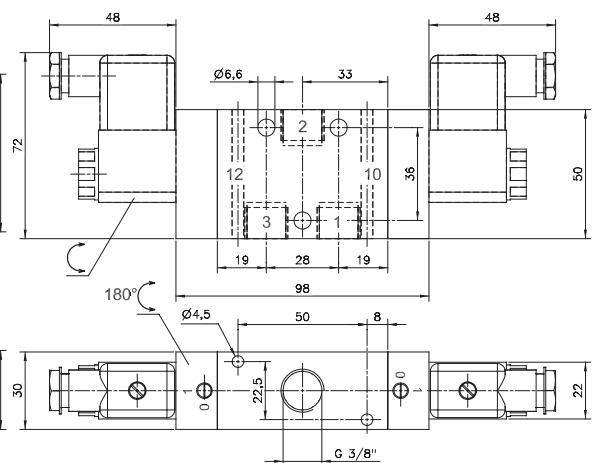
MH 320 501 G



MH 320 701 G



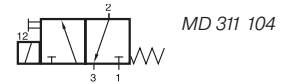
MH 320 121 G



MH 320 101 G

Typ	Konektor	Prietok	Pracovný tlak	Príkon	Hmotnosť
MH 320 501 G	G 1/8"	650 l/min	2 - 10 bar	3 W = / 5 VA ~	0,29 kg
MH 320 701 G	G 1/4"	250 l/min	2 - 10 bar	3 W = / 5 VA ~	0,31 kg
MH 320 101 G	G 3/8"	2250 l/min	1,5 - 10 bar	3 W = / 5 VA ~	0,58 kg
MH 320 121 G	G 1/2"	3000 l/min	1 - 10 bar	3 W = / 5 VA ~	0,70 kg





Elektricky riadený 3/2-cestný ventil s priamym ovládaním, monostabilný, s pomocným manuálnym ovládaním.

- Typ:
- MD 311 104 predregulovaný ventil, návrat do základnej polohy mechanickou pružinou
  - MD 311 104 L predregulovaný ventil, návrat do základnej polohy mechanickou pružinou, s priamym prípojom

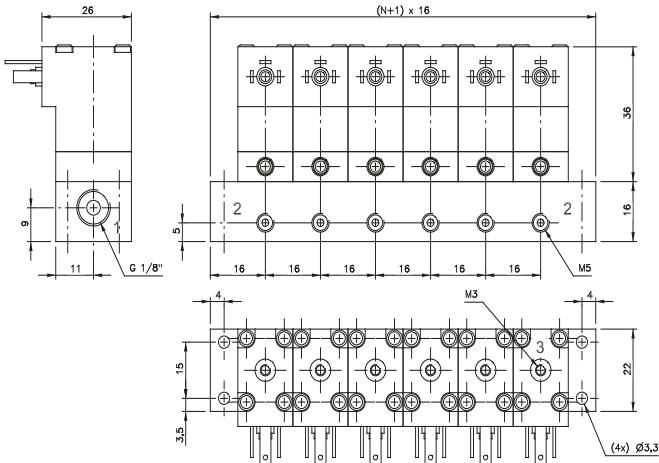
Napätie:  
 6V DC, 24V DC  
 24V AC, 110V AC, 230V AC

Ventily MD 311 104 sú dodávané bez konektorov.

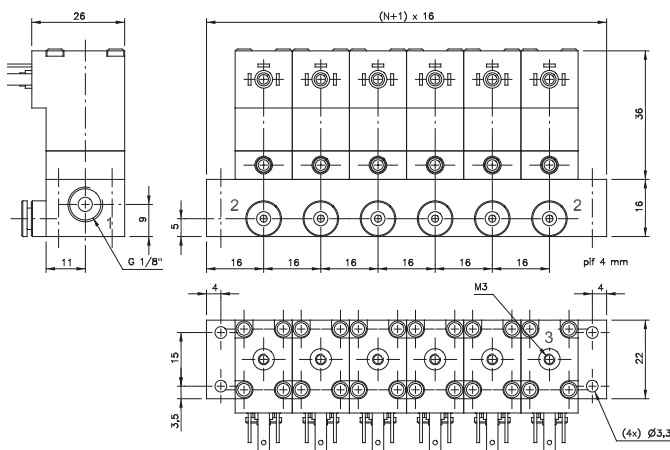
Elektromagnetické cievky: 222. strana

Základové dosky:  
 RD 3 \_\_ 104 – Prípoj 2 M5  
 RD 3 \_\_ 144 – Prípoj 2 pif 4 mm

Základové dosky je možné objednať s 2, 3, 4, 5, 6, 8, 10 alebo 12 pozíciami.



MD 311 104/RD 3 \_\_ 104

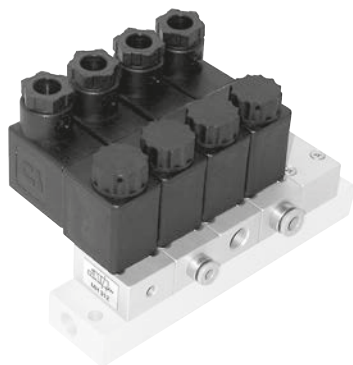
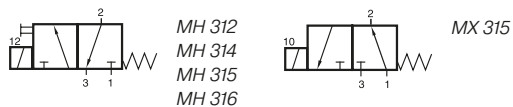


MD 311 104/RD 3 \_\_ 144

Typ	Konektor	Prietok	Pracovný tlak	Príkion	Hmotnosť
MD 311 104	prevedenie typu C	30 l/min	-0,9 - 10 bar	1,8 W = / 3,0 VA ~	0,06 kg
MD 311 104 L	so vstavaným vedením	30 l/min	-0,9 - 10 bar	1,8 W = / 3,0 VA ~	0,07 kg

# MH 312/MH 314/MH 315/MH 316/MX 315

strana 100



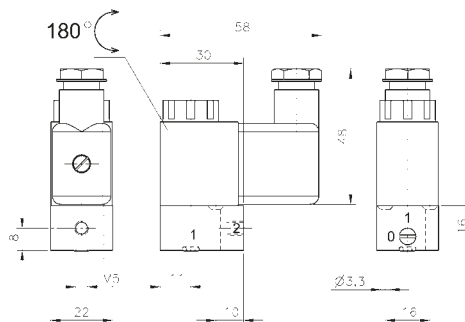
Elektricky riadený 3/2-cestný ventil s priamym ovládaním, monostabilný, s pomocným manuálnym ovládaním.

Napätie:

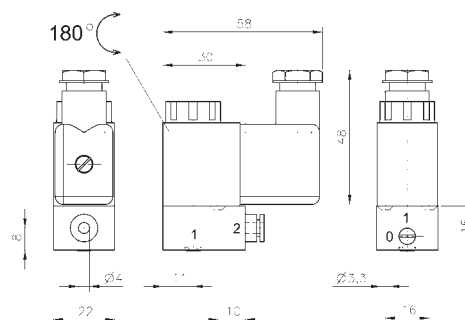
12V DC, 24V DC, 48V DC  
24V AC, 110V AC, 230V AC

Ventil dodávame bez cievky a konektoru.

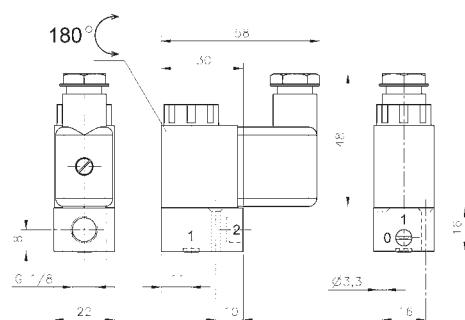
Na uzavretie prázdnych pozícií základovej dosky je možné si objednať kryciu klapku.  
Typové označenie: BP 3



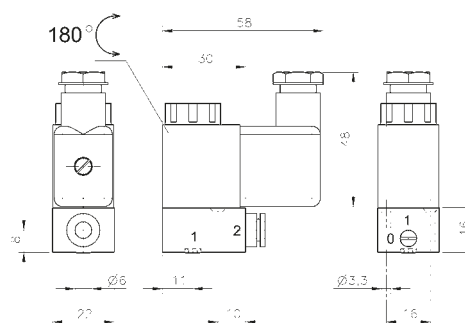
MH 312



MH 314



MH 315/MX 315

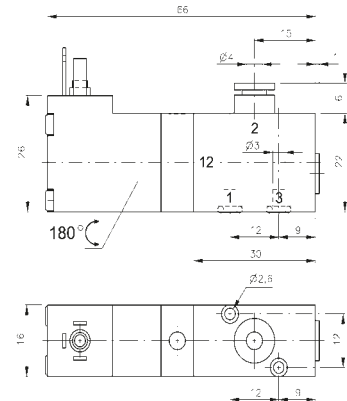
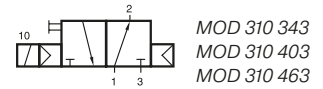
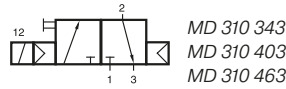


MH 316

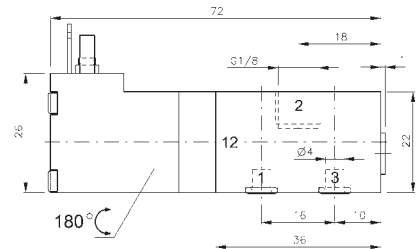
Typ	Funkcia	Prípoj 2	Prietok	Pracovný tlak	Príkion	Hmotnosť
MH 312	NC	M5	40 l/min	-0,9 - 10 bar	3 W = / 5 VA ~	0,13 kg
MH 314	NC	pif 4 mm	40 l/min	-0,9 - 10 bar	3 W = / 5 VA ~	0,13 kg
MH 315	NC	G 1/8"	50 l/min	-0,9 - 10 bar	3 W = / 5 VA ~	0,13 kg
MH 316	NC	pif 6 mm	50 l/min	-0,9 - 10 bar	3 W = / 5 VA ~	0,13 kg
MX 315	NO	G 1/8"	50 l/min	-0,9 - 10 bar	3 W = / 5 VA ~	0,14 kg



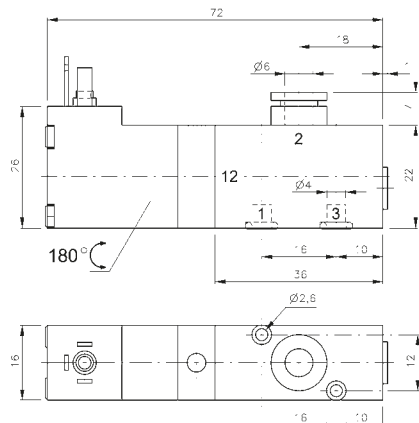
# MD 310 343/MOD 310 403/MOD 310 463 MOD 310 343/MOD 310 403/MOD 310 463



MD 310 343/MOD 310 343



MD 310 403/MOD 310 403



MD 310 463/MOD 310 463

Elektricky riadený 3/2-cestný monostabilný ventil na základovú dosku, s pomocným manuálnym ovládaním.

Typ:

MD 310 \_\_\_ v kľudovej polohe zatvorený, návrat do základnej polohy pneumatickou pružinou

MOD 310 \_\_\_ v kľudovej polohe otvorený, návrat do základnej polohy pneumatickou pružinou

Prevedenie:

Prípoje 1 a 3 na základovej doske

Prípoj 2 na ventilu

Napätie:

6V DC, 24V DC

24V AC, 110V AC, 230V AC

Ventily sú dodávané bez konektorov.

Na základovú dosku je možné montovať podľa potreby ventily NO (v kľudovej polohe otvorené) aj NC (v kľudovej polohe zatvorené).

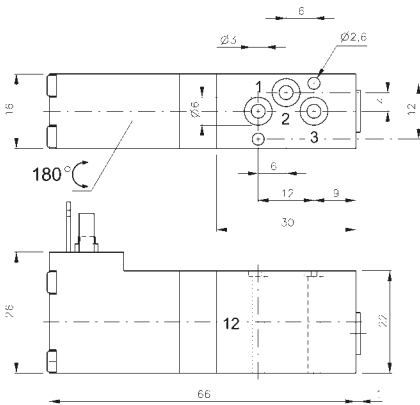
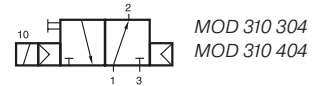
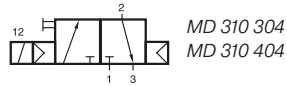
Na uzavretie prázdnych pozícií základovej dosky je možné si objednať kryciu klapku.

Typové označenie: BP 3 303 alebo BP 3 403

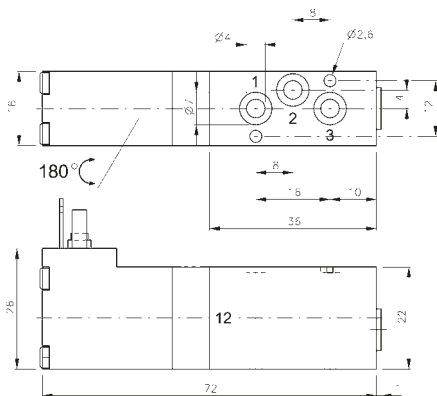
Upevňovacie skrutky a tesnenia sú súčasťou balenia.

Typ	Funkcia	Prípoj	Prietok	Pracovný tlak	Príkon	Hmotnosť
MD 310 343	NC	pif 4 mm	280 l/min	3 - 10 bar	1,8 W = / 3,0 VA ~	0,08 kg
MD 310 403	NC	G 1/8"	450 l/min	3 - 10 bar	1,8 W = / 3,0 VA ~	0,09 kg
MD 310 463	NC	pif 6 mm	450 l/min	3 - 10 bar	1,8 W = / 3,0 VA ~	0,09 kg
MOD 310 343	NO	pif 4 mm	280 l/min	3 - 10 bar	1,8 W = / 3,0 VA ~	0,08 kg
MOD 310 403	NO	G 1/8"	450 l/min	3 - 10 bar	1,8 W = / 3,0 VA ~	0,09 kg
MOD 310 463	NO	pif 6 mm	450 l/min	3 - 10 bar	1,8 W = / 3,0 VA ~	0,09 kg

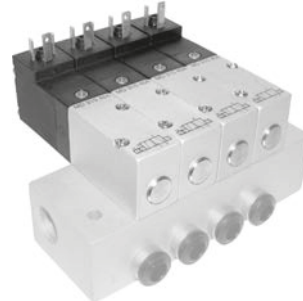
# MD 310 304/MOD 310 404 MOD 310 304/MOD 310 404



MD 310 304/MOD 310 304



MD 310 404/MOD 310 404



Elektricky riadený 3/2-cestný monostabilný ventil na základovú dosku, s pomocným manuálnym ovládaním.

Typ:

MD 310 \_\_\_ v kľudovej polohe zatvorený, návrat do základnej polohy pneumatickou pružinou

MOD 310 \_\_\_ v kľudovej polohe otvorený, návrat do základnej polohy pneumatickou pružinou

Prevedenie:

Všetky prípoje na základovej doske.

Napätie:

6V DC, 24V DC  
24V AC, 110V AC, 230V AC

Ventily sú dodávané bez konektorov.

Na základovú dosku je možné montovať podľa potreby ventily NO (v kľudovej polohe otvorené) aj NC (v kľudovej polohe zatvorené).

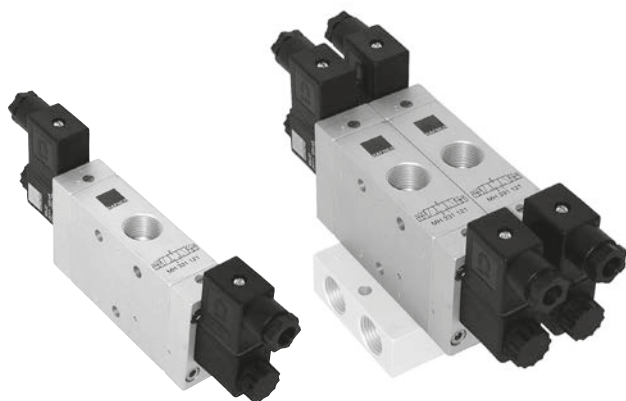
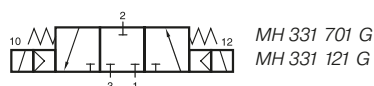
Na uzavretie prázdnych pozícií základovej dosky je možné si objednať kryciu klapku.

Typové označenie: BP 3 304 alebo BP 3 404

Upevňovacie skrutky a tesnenia sú súčasťou balenia.

Typ	Funkcia	Prietok	Pracovný tlak	Príkion	Hmotnosť
MD 310 304	NC	280 l/min	3 - 10 bar	1,8 W = / 3,0 VA ~	0,08 kg
MD 310 404	NC	450 l/min	3 - 10 bar	1,8 W = / 3,0 VA ~	0,09 kg
MOD 310 304	NO	280 l/min	3 - 10 bar	1,8 W = / 3,0 VA ~	0,08 kg
MOD 310 404	NO	450 l/min	3 - 10 bar	1,8 W = / 3,0 VA ~	0,09 kg

# MH 331 701 G/MH 331 121 G



Elektricky riadený 3/3-cestný ventil so stabilnou stredovou polohou, s návratom do základnej polohy mechanickou pružinou, s pomocným manuálnym ovládaním.

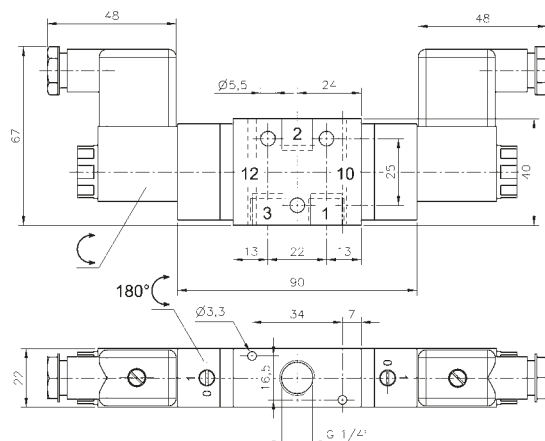
Ventily série G je možné použiť samostatne, alebo montovať na základovú dosku.

Napätie:

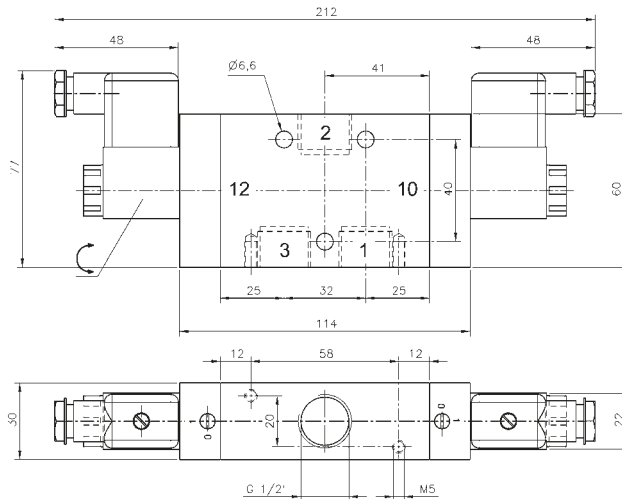
12V DC, 24V DC, 48V DC  
24V AC, 110V AC, 230V AC

Ventil dodávame bez cievky a konektoru.

Upevnenie ventilu 121 G zo spodnej strany, cez základovú dosku.



MH 331 701 G

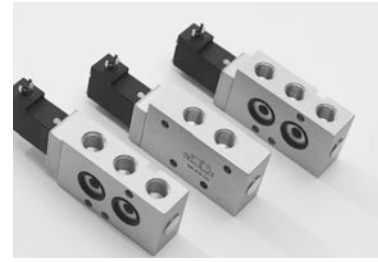


MH 331 121 G

Typ	Prípoj	Prietok	Pracovný tlak	Príkion	Hmotnosť
MH 331 701 G	G 1/4"	1250 l/min	3 - 10 bar	3 W = / 5 VA ~	0,32 kg
MH 331 121 G	G 1/2"	3000 l/min	3 - 10 bar	3 W = / 5 VA ~	0,72 kg

## MK

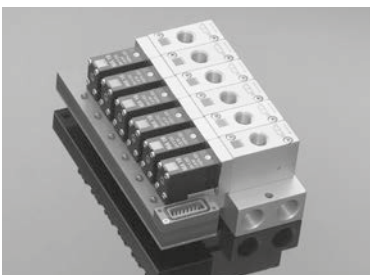
MK Sériá je kombináciou cievky s 1,8 Watt / 3,0 VA (MD 401) a ventilu G 1/4" zo série 700 s prietokom 1250 l/min.



MK 310 701	3/2-cestný elektricky riadený, monostabilný NC	Funkcia
MOK 310 701	3/2-cestný elektricky riadený, monostabilný NO	samostatný
MK 310 701 G	3/2-cestný elektricky riadený, monostabilný NC	samostatný
MOK 310 701 G	3/2-cestný elektricky riadený, monostabilný NO	dvojaké použitie
MK 320 701	3/2-cestný elektricky riadený	dvojaké použitie
MK 320 701 G	3/2-cestný elektricky riadený	samostatný
MK 510 701	5/2-cestný elektricky riadený	dvojaké použitie
MK 520 701	5/2-cestný bistabilný	samostatný
MK 531 701	5/3-cestný v stredovej polohe zatvorený	samostatný
MK 532 701	5/3-cestný v stredovej polohe odvetraný	samostatný
MK 533 701	5/3-cestný, stredová poloha pod tlakom	samostatný
MK 510 701 G	5/2-cestný elektricky riadený	dvojaké použitie
MK 520 701 G	5/2-cestný bistabilný	dvojaké použitie
MK 531 701 G	5/3-cestný v stredovej polohe zatvorený	dvojaké použitie
MK 532 701 G	5/3-cestný v stredovej polohe odvetraný	dvojaké použitie
MK 533 701 G	5/3-cestný, stredová poloha pod tlakom	dvojaké použitie
MK 510 703	5/2-cestný elektricky riadený	základová doska
MK 520 703	5/2-cestný bistabilný	základová doska
MK 531 703	5/3-cestný v stredovej polohe zatvorený	základová doska
MK 532 703	5/3-cestný v stredovej polohe odvetraný	základová doska
MK 533 703	5/3-cestný, stredová poloha pod tlakom	základová doska
MK 510 704	5/2-cestný elektricky riadený	základová doska
MK 520 704	5/2-cestný bistabilný	základová doska
MK 531 704	5/3-cestný v stredovej polohe zatvorený	základová doska
MK 532 704	5/3-cestný v stredovej polohe odvetraný	základová doska
MK 533 704	5/3-cestný, stredová poloha pod tlakom	základová doska

## Výhody

- Vysoký prietok
- Kompaktný design
- Nízky príkon

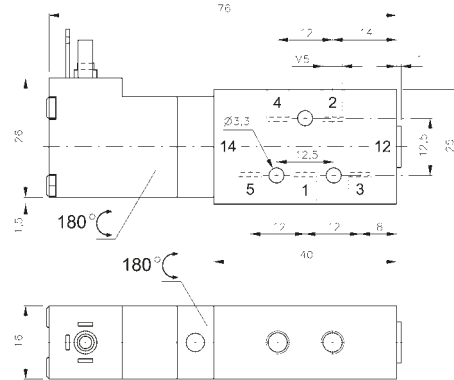
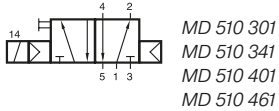


Ventily sa dajú použiť aj k 22 mm terminálom.

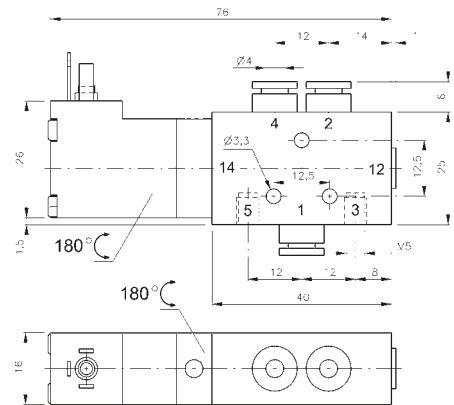




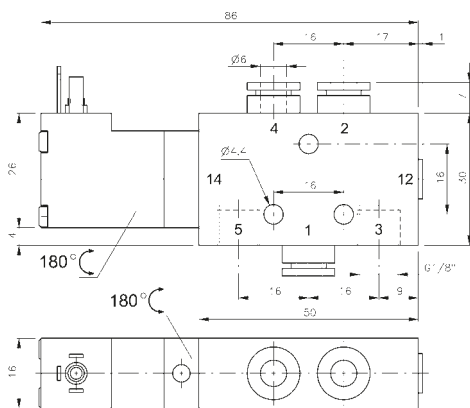
# MD 510 301/MD 510 341 MD 510 401/MD 510 461



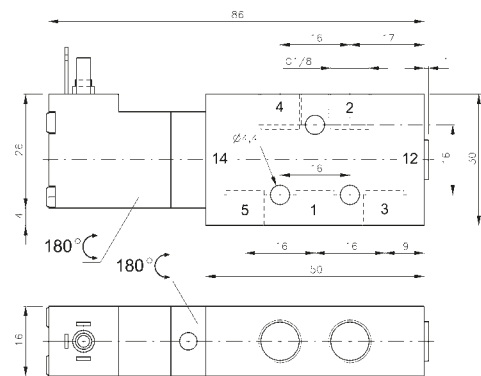
MD 510 301



MD 510 341



MD 510 461



MD 510 401

Elektricky riadený 5/2-cestný monostabilný ventil s pomocným manuálnym ovládaním.

Napätie:  
6V DC, 24V DC,  
24V AC, 110V AC, 230V AC

Ventily sú dodávané bez konektorov.

Ventily sú vybavené pomocným manuálnym ovládaním.

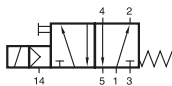
Typ	Prípoj 1, 2, 4	Prietok	Pracovný tlak	Príkion	Hmotnosť
MD 510 301	M5	280 l/min	3 - 10 bar	1,8 W = / 3,0 VA ~	0,09 kg
MD 510 341	pif 4 mm	280 l/min	3 - 10 bar	1,8 W = / 3,0 VA ~	0,10 kg
MD 510 401	G 1/8"	450 l/min	3 - 10 bar	1,8 W = / 3,0 VA ~	0,10 kg
MD 510 461	pif 6 mm	450 l/min	3 - 10 bar	1,8 W = / 3,0 VA ~	0,12 kg



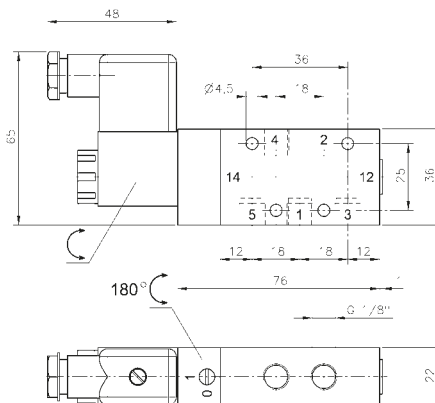
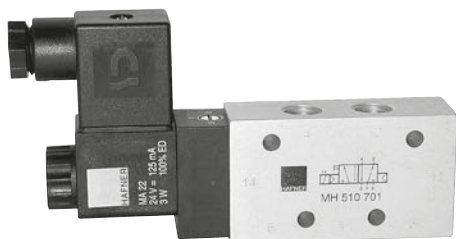
# MH 510 501/MH 510 701/MH 510 801



MH 510 501  
MH 510 701  
MH 510 801



MEH 511 501  
MEH 511 701  
MEH 511 801



MH 510 501

Elektricky riadený 5/2-cestný monostabilný ventil s pomocným manuálnym ovládaním.

Prevedenie:

Na žiadosť dostupné aj v prevedení s kombinovanou pružinou.

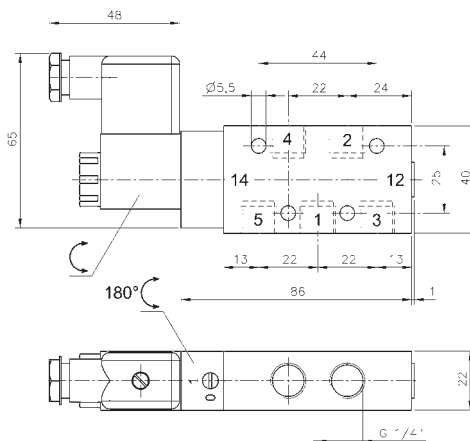
Typové označenie: MH 511 \_\_\_

Na požiadanie dostupné aj v prevedení bez pomocného manuálneho ovládania.

Typové označenie: M 510 \_\_\_

Dostupné aj v prevedení s vonkajším napájaním riadiaceho vzduchu, návrat do základnej polohy mechanickou pružinou.

Typové označenie: MEH 511 \_\_\_



MH 510 701

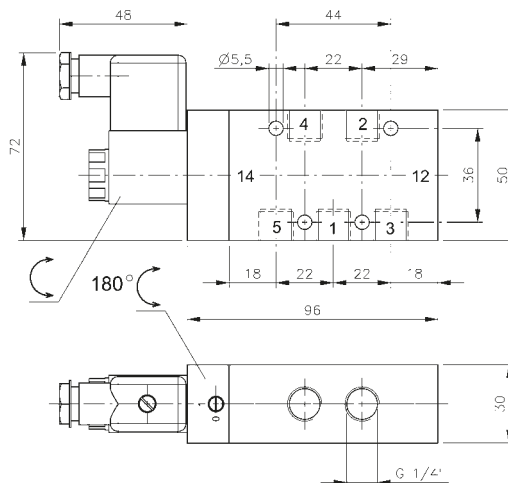
Napätie:

12V DC, 24V DC, 48V DC,  
24V AC, 110V AC, 230V AC

Ventil dodávame bez cievky a konektoru.

Na žiadosť dostupné aj s nižším príkonom (1,8W / 3VA) a s predregulátorom.

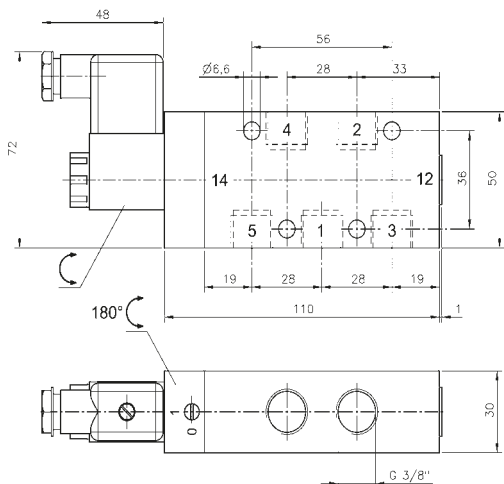
Typové označenie: MK 510 701



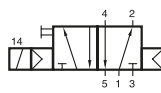
MH 510 801

Typ	Prípoj	Prietok	Pracovný tlak	Príkon	Hmotnosť
MH 510 501	G 1/8"	650 l/min	2 - 10 bar	3 W = / 5 VA ~	0,23 kg
MH 510 701	G 1/4"	1250 l/min	2 - 10 bar	3 W = / 5 VA ~	0,25 kg  MK
MH 510 801	G 1/4"	1450 l/min	1,5 - 10 bar	3 W = / 5 VA ~	0,48 kg

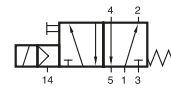
# MH 510 101/MH 510 121/MH 510 181 MH 510 121 NPT



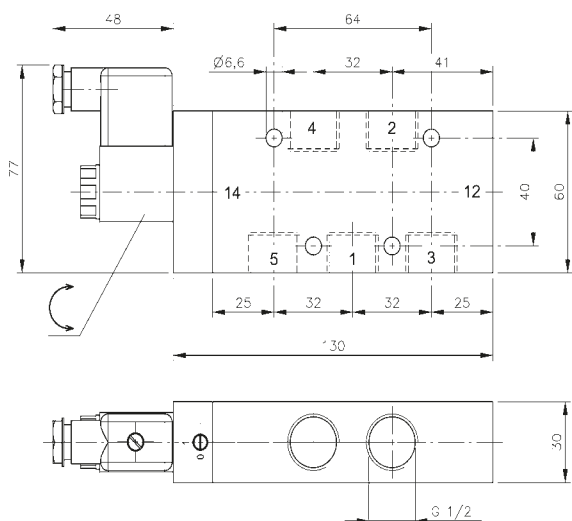
MH 510 101



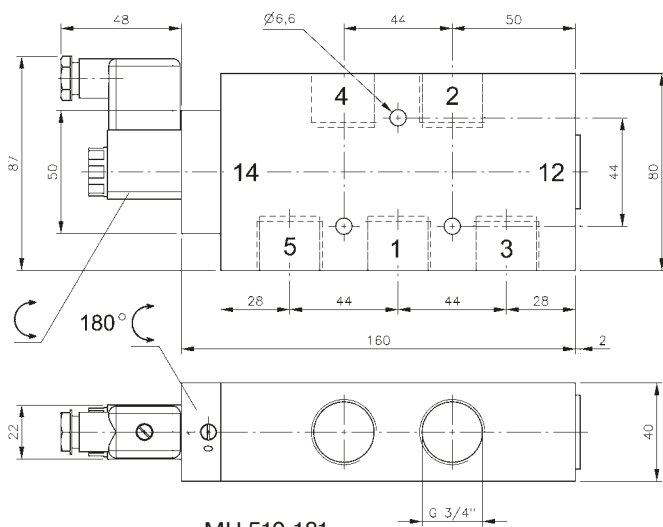
MH 510 101  
MH 510 121  
MH 510 181  
MH 510 121 NPT



MEH 511 101  
MEH 511 121  
MEH 511 181



MH 510 121/MH 510 121 NPT



MH 510 181

Elektricky riadený 5/2-cestný monostabilný ventil s pomocným manuálnym ovládaním.

Prevedenie:

Na žiadosť dostupné aj v prevedení s kombinovanou pružinou.

Typové označenie: MH 511 \_\_\_

Na požiadanie dostupné aj v prevedení bez pomocného manuálneho ovládania.

Typové označenie: M 510 \_\_\_

Dostupné aj v prevedení s vonkajším napájaním riadiaceho vzduchu, návrat do základnej polohy mechanickou pružinou.

Typové označenie: MEH 511 \_\_\_

Napätie:

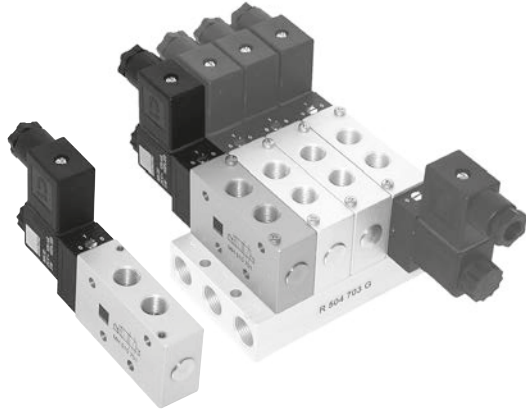
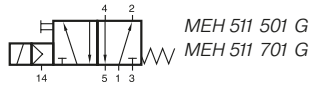
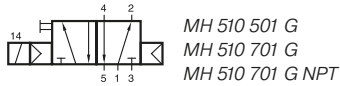
12V DC, 24V DC, 48V DC,  
24V AC, 110V AC, 230V AC

Ventil dodávame bez cievky a konektoru.

Typ	Prípoj	Prietok	Pracovný tlak	Príkion	Hmotnosť
MH 510 101	G 3/8"	2250 l/min	1,5 - 10 bar	3 W = / 5 VA ~	0,50 kg
MH 510 121	G 1/2"	3000 l/min	1 - 10 bar	3 W = / 5 VA ~	0,67 kg
MH 510 181	G 3/4"	6000 l/min	1 - 10 bar	3 W = / 5 VA ~	1,29 kg
MH 510 121 NPT	1/2" NPT	3000 l/min	1 - 10 bar	3 W = / 5 VA ~	0,67 kg



# MH 510 501 G/MH 510 701 G MH 510 701 G NPT



Elektricky riadený 5/2-cestný monostabilný ventil s pomocným manuálnym ovládaním.

Ventily série G je možné použiť samostatne, alebo montovať na základovú dosku.

Prevedenie:

Na žiadosť dostupné aj v prevedení s kombinovanou pružinou.

Typové označenie: MH 511 \_ \_ \_

Na požiadanie dostupné aj v prevedení bez pomocného manuálneho ovládania.

Typové označenie: M 510 \_ \_ \_

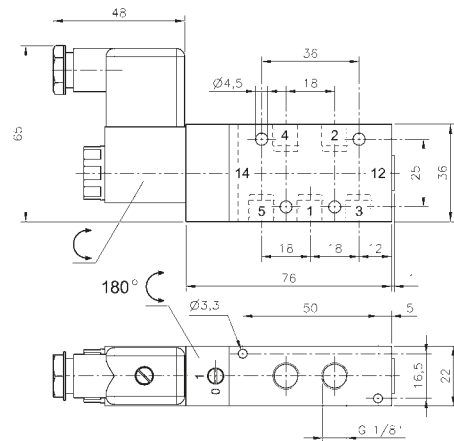
Napätie:

12V DC, 24V DC, 48V DC,  
24V AC, 110V AC, 230V AC

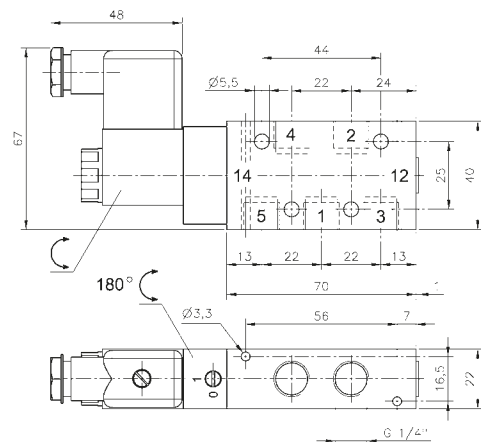
Ventil dodávame bez cievky a konektoru.

Na žiadosť dostupné aj s nižším príkonom (1,8W / 3VA) a s predregulátorom.

Typové označenie: MK 510 701 G



MH 510 501 G



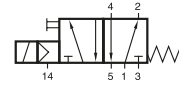
MH 510 701 G/MH 510 701 G NPT

Typ	Prípoj	Prietok	Pracovný tlak	Príkon	Hmotnosť
MH 510 501 G	G 1/8"	650 l/min	2 - 10 bar	3 W = / 5 VA ~	0,23 kg
MH 510 701 G	G 1/4"	1250 l/min	2 - 10 bar	3 W = / 5 VA ~	0,25 kg
MH 510 701 G NPT	1/4" NPT	1250 l/min	2 - 10 bar	3 W = / 5 VA ~	0,25 kg

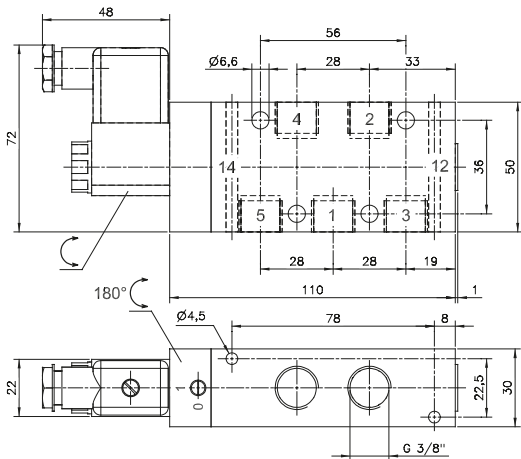
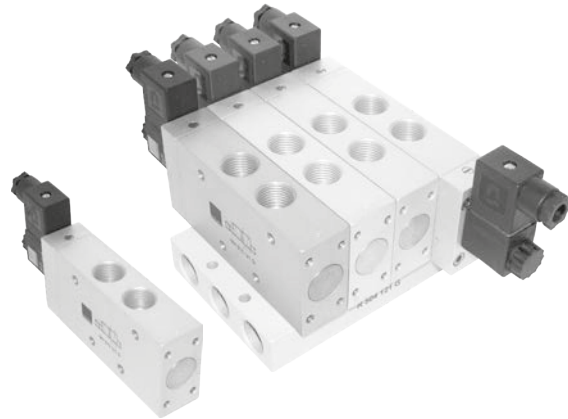




MH 510 101 G  
MH 510 121 G



MEH 511 101 G  
MEH 511 121 G



MH 510 101 G

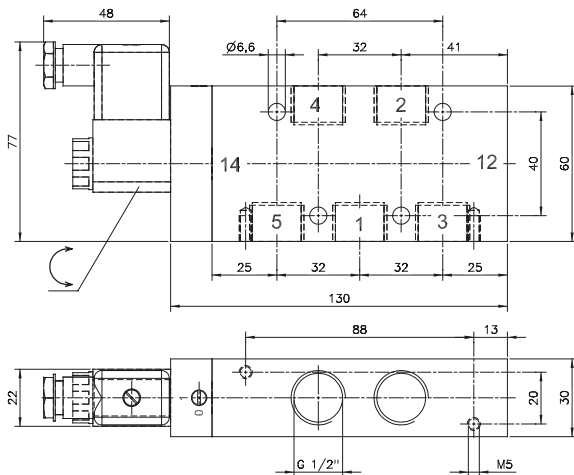
Elektricky riadený 5/2-cestný monostabilný ventil s pomocným manuálnym ovládaním.

Ventily série G je možné použiť samostatne, alebo montovať na základovú dosku.

Prevedenie:

Na žiadosť dostupné aj v prevedení s kombinovanou pružinou.

Typové označenie: MH 511 \_ \_ \_



MH 510 121 G

Na požiadanie dostupné aj v prevedení bez pomocného manuálneho ovládania.

Typové označenie: M 510 \_ \_ \_

Upevnenie ventilu 121 G zo spodnej strany, cez základovú dosku.

Napätie:

12V DC, 24V DC, 48V DC,  
24V AC, 110V AC, 230V AC

Ventil dodávame bez cievky a konektoru.

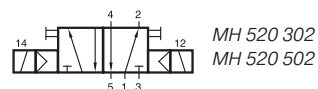
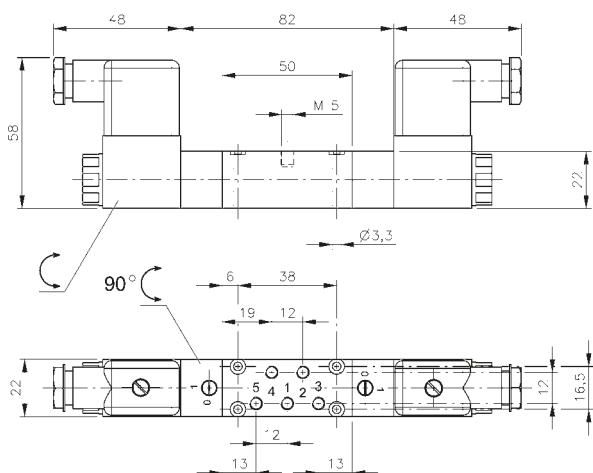
Na žiadosť dostupné aj s nižším príkonom (1,8W / 3VA) a s predregulátorom.

Typové označenie: MK 510 701 G

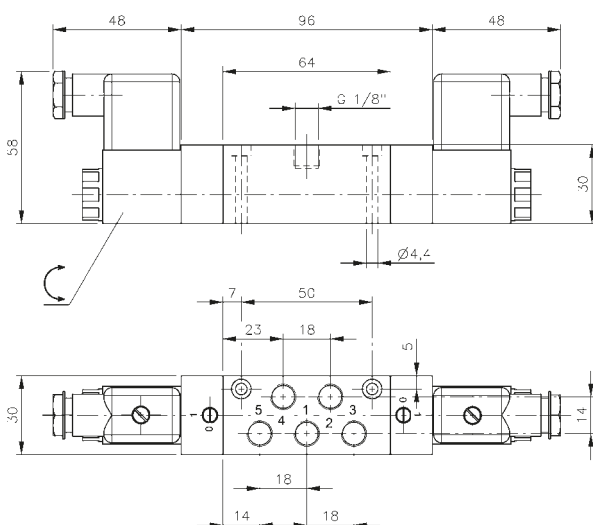
Typ	Prípoj	Prietok	Pracovný tlak	Príkon	Hmotnosť
MH 510 101 G	G 3/8"	2250 l/min	1,5 - 10 bar	3 W = / 5 VA ~	0,52 kg
MH 510 121 G	G 1/2"	3000 l/min	1 - 10 bar	3 W = / 5 VA ~	0,70 kg






 MH 520 302  
 MH 520 502


MH 520 302



MH 520 502



Elektricky riadený 5/2-cestný bistabilný ventil s pomocným manuálnym ovládaním.

Prevedenie:

Na požiadanie dostupné aj v prevedení bez pomocného manuálneho ovládania.

Typové označenie: M 520 \_ \_ \_

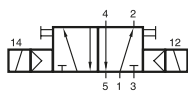
Napätie:

12V DC, 24V DC, 48V DC,  
 24V AC, 110V AC, 230V AC

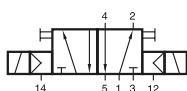
Ventil dodávame bez cievky a konektoru.

Typ	Prípoj	Prietok	Pracovný tlak	Príkonnosť	Hmotnosť
MH 520 302	M5	180 l/min	2 - 10 bar	3 W = / 5 VA ~	0,30 kg
MH 520 502	G 1/8"	650 l/min	2 - 10 bar	3 W = / 5 VA ~	0,43 kg

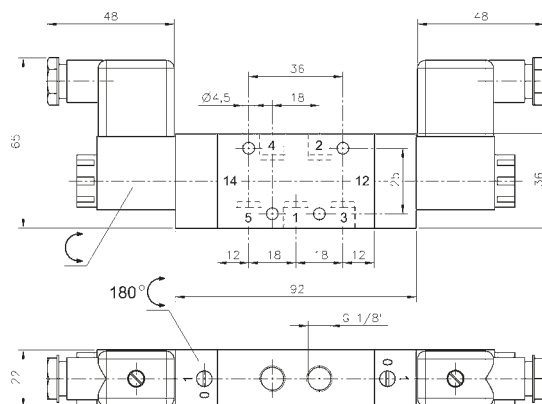
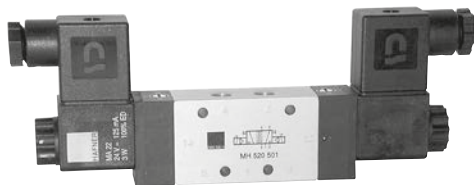
# MH 520 501/MH 520 701/MH 520 801



MH 520 501  
MH 520 701  
MH 520 801



MEH 520 501  
MEH 520 701  
MEH 520 801



MH 520 501

Elektricky riadený 5/2-cestný bistabilný ventil s pomocným manuálnym ovládaním.

Prevedenie:

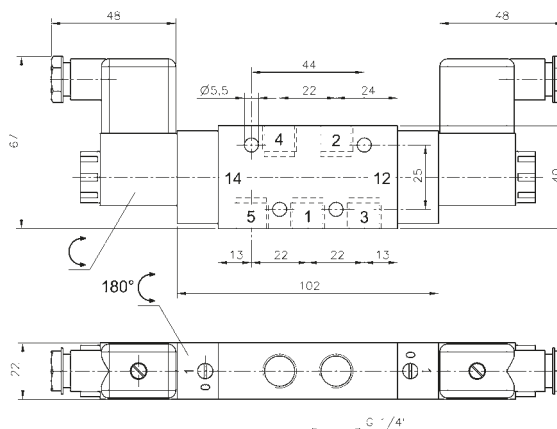
Na požiadanie dostupné aj v prevedení bez pomocného manuálneho ovládania.

Typové označenie: M 520 \_ \_ \_

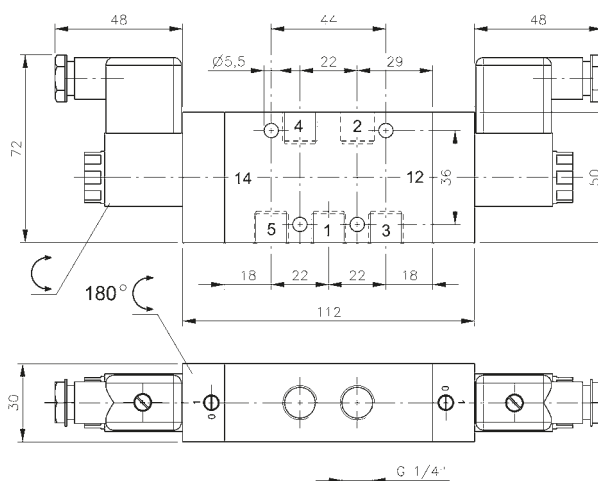
Napätie:

12V DC, 24V DC, 48V DC,  
24V AC, 110V AC, 230V AC

Ventil dodávame bez cievky a konektoru.



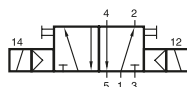
MH 520 701



MH 520 801

Typ	Prípoj	Prietok	Pracovný tlak	Príkion	Hmotnosť
MH 520 501	G 1/8"	650 l/min	2 - 10 bar	3 W = / 5 VA ~	0,33 kg
MH 520 701	G 1/4"	1250 l/min	2 - 10 bar	3 W = / 5 VA ~	0,35 kg  MK
MH 520 801	G 1/4"	1450 l/min	1,5 - 10 bar	3 W = / 5 VA ~	0,62 kg

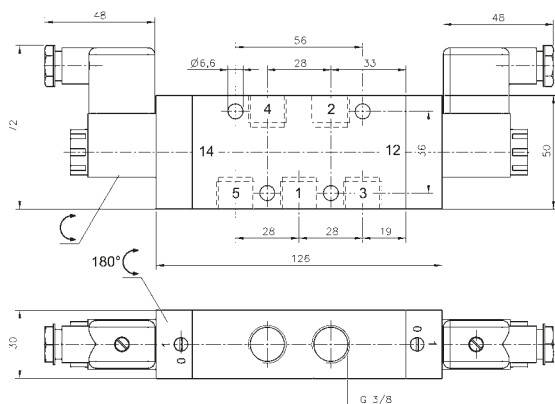
# MH 520 101/MH 520 121/MH 520 181 MH 520 121 NPT



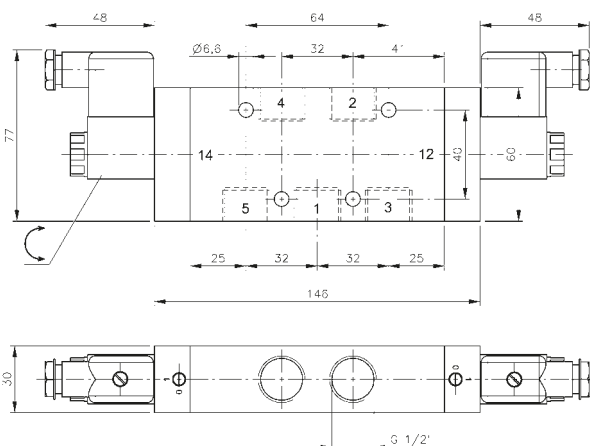
MH 520 101  
MH 520 121  
MH 520 181  
MH 520 121 NPT



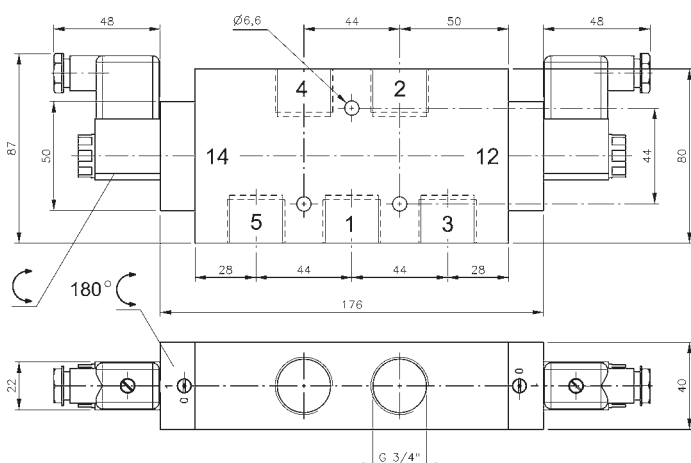
MEH 520 101  
MEH 520 121  
MEH 520 181



MH 520 101



MH 520 121/ MH 520 121 NPT



MH 520 181



Elektricky riadený 5/2-cestný bistabilný ventil s pomocným manuálnym ovládaním.

Prevedenie:  
Na požiadanie dostupné aj v prevedení bez pomocného manuálneho ovládania.  
Typové označenie: M 520 \_ \_ \_

Napätie:  
12V DC, 24V DC, 48V DC,  
24V AC, 110V AC, 230V AC

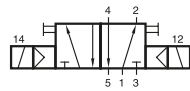
Ventil dodávame bez cievky a konektoru.

Typ	Prípoj	Prietok	Pracovný tlak	Príkion	Hmotnosť
MH 520 101	G 3/8"	2250 l/min	1,5 - 10 bar	3 W = / 5 VA ~	0,66 kg
MH 520 121	G 1/2"	3000 l/min	1 - 10 bar	3 W = / 5 VA ~	0,84 kg
MH 520 181	G 3/4"	6000 l/min	1 - 10 bar	3 W = / 5 VA ~	1,45 kg
MH 520 121 NPT	1/2" NPT	3000 l/min	1 - 10 bar	3 W = / 5 VA ~	0,84 kg

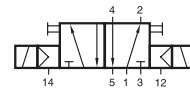




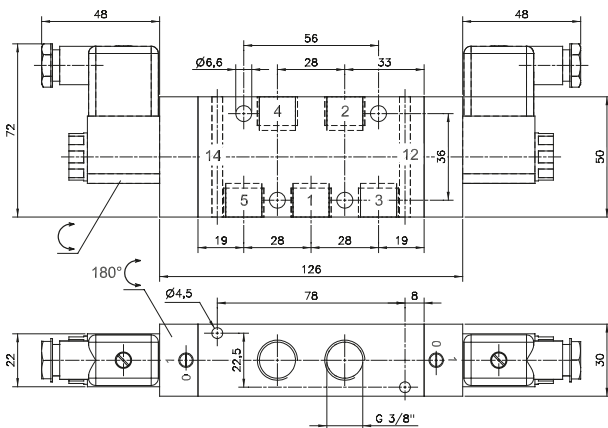
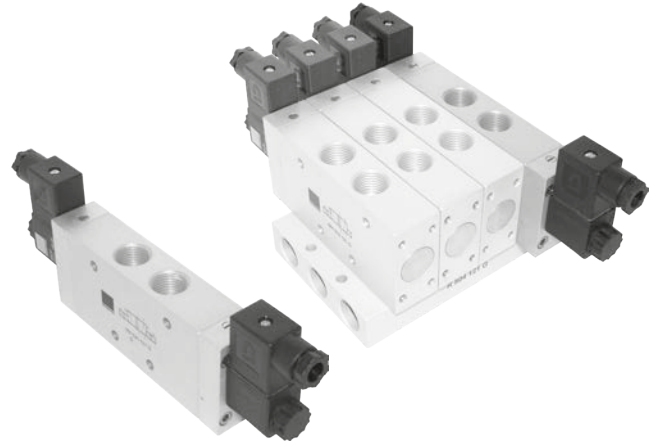
# MH 520 101 G/MH 520 121 G



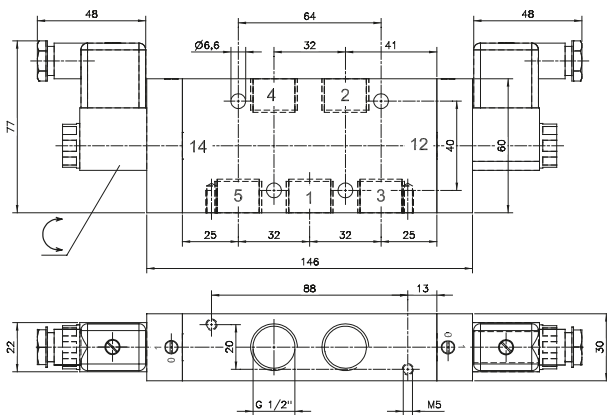
MH 520 101 G  
MH 520 121 G



MEH 520 101 G  
MEH 520 121 G



MH 520 101 G



MH 520 121 G

Elektricky riadený 5/2-cestný bistabilný ventil s pomocným manuálnym ovládaním.

Ventily série G je možné použiť samostatne, alebo montovať na základovú dosku.

Prevedenie:

Na požiadanie dostupné aj v prevedení bez pomocného manuálneho ovládania.

Typové označenie: M 520 \_ \_ \_

Upevnenie ventilu 121 G zo spodnej strany, cez základovú dosku.

Napätie:

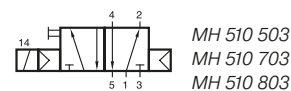
12V DC, 24V DC, 48V DC,  
24V AC, 110V AC, 230V AC

Ventil dodávame bez cievky a konektoru.

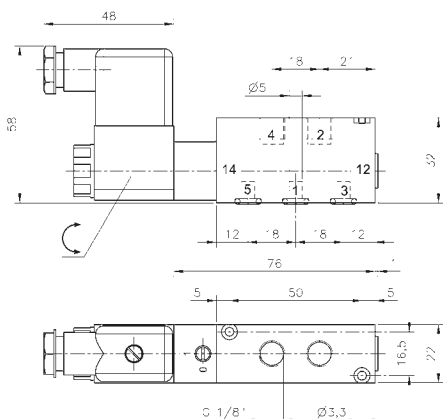
Typ	Prípoj 1, 2, 4	Prietok	Pracovný tlak	Príkion	Hmotnosť
MH 520 101 G	G 3/8"	2250 l/min	1,5 - 10 bar	3 W = / 5 VA ~	0,66 kg
MH 520 121 G	G 1/2"	3000 l/min	1 - 10 bar	3 W = / 5 VA ~	0,84 kg



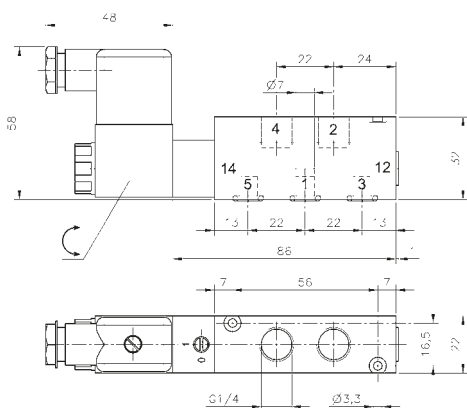




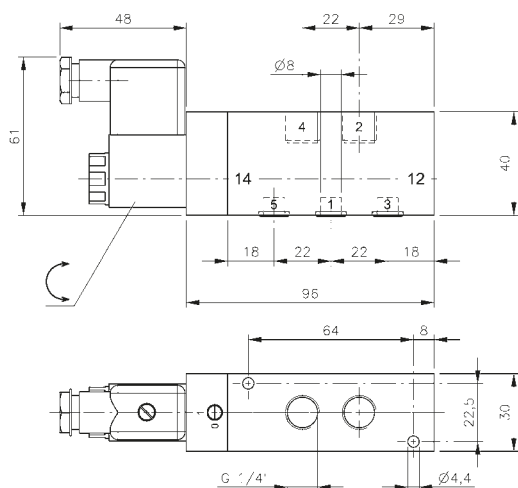
MH 510 503  
MH 510 703  
MH 510 803



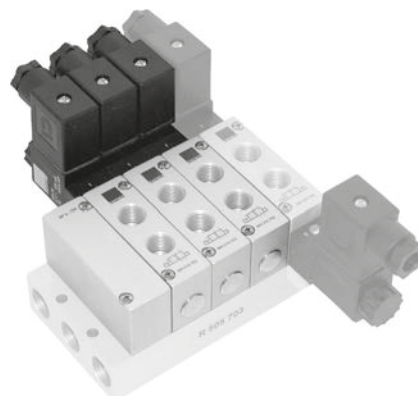
MH 510 503



MH 510 703



MH 510 803



Elektricky riadený 5/2-cestný monostabilný ventil na základovú dosku s pomocným manuálnym ovládaním.

Prevedenie:  
Všetky prípoje na základovej doske

Na žiadosť dostupné aj v prevedení s kombinovanou pružinou.

Typové označenie: MH 511 \_\_\_

Na požiadanie dostupné aj v prevedení bez pomocného manuálneho ovládania.

Typové označenie: M 510 \_\_\_

Napätie:  
12V DC, 24V DC, 48V DC,  
24V AC, 110V AC, 230V AC

Ventil dodávame bez cievky a konektoru.

Na uzavretie prázdnych pozícií základovej dosky je možné si objednať kryciu klapku.

Typové označenie: BP 5 503, BP 5 703 vagy BP 5 803

Na žiadosť dostupné aj s nižším príkonom (1,8W / 3VA) a s predregulátorom.

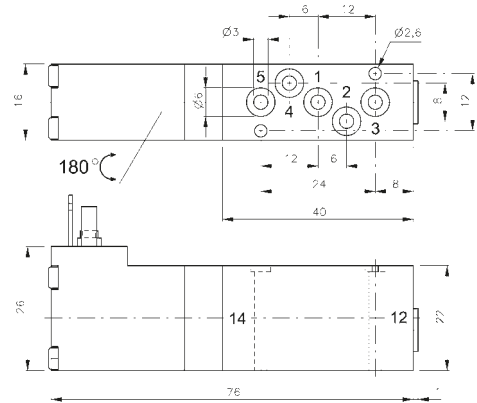
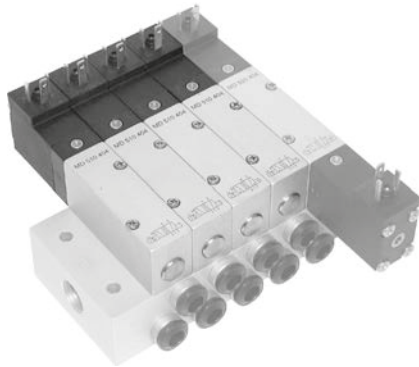
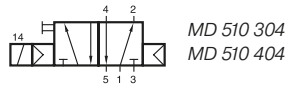
Typové označenie: MK 510 503 és MK 510 703

Typ	Prípoj 2, 4	Prietok	Pracovný tlak	Príkon	Hmotnosť	
MH 510 503	G 1/8"	650 l/min	2 - 10 bar	3 W = / 5 VA ~	0,22 kg	MK
MH 510 703	G 1/4"	1250 l/min	2 - 10 bar	3 W = / 5 VA ~	0,23 kg	MK
MH 510 803	G 1/4"	1450 l/min	1,5 - 10 bar	3 W = / 5 VA ~	0,42 kg	

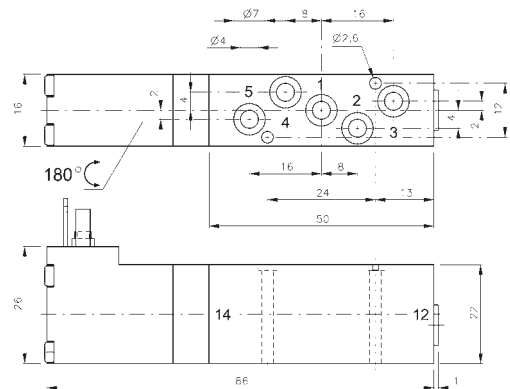


# MD 510 304/MD 510 404

strana 120



MD 510 304



MD 510 404

Elektricky riadený 5/2-cestný monostabilný ventil na základovú dosku s tlačítkovým pomocným manuálnym ovládaním.

Prevedenie:

Všetky prípoje na základovej doske

Napätie:

6V DC, 24V DC,

24V AC, 110V AC, 230V AC

Ventily sú dodávané bez konektorov.

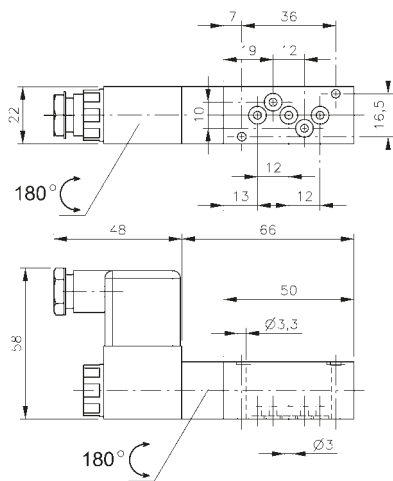
Na uzavretie prázdnych pozícií základovej dosky je možné si objednať kryciu klapku.

Typové označenie: BP 5 344B alebo BP 5 464

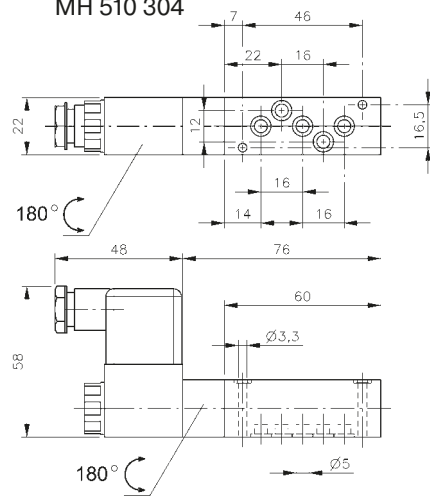
Upevňovacie skrutky a tesnenia sú súčasťou balenia.

Typ	Prípoj	Prietok	Pracovný tlak	Príkion	Hmotnosť
MD 510 304	Ø 3 mm	280 l/min	3 - 10 bar	1,8 W = / 3,0 VA ~	0,09 kg
MD 510 404	Ø 4 mm	450 l/min	3 - 10 bar	1,8 W = / 3,0 VA ~	0,10 kg

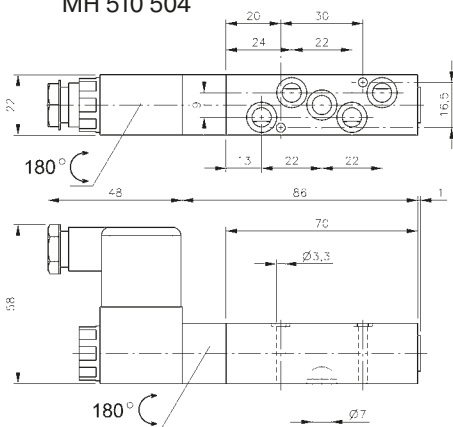
# MH 510 304/MH 510 504 MH 510 704/MH 510 104



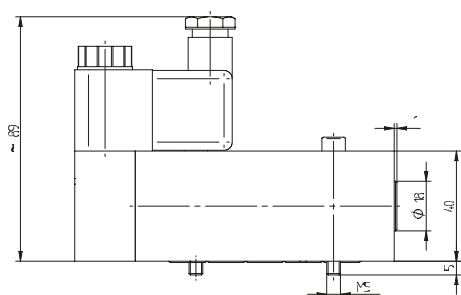
MH 510 304



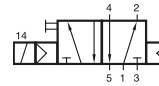
MH 510 504



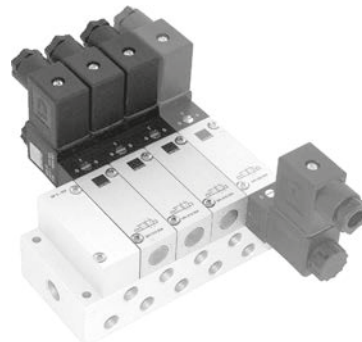
MH 510 704



MH 510 104



MH 510 304 MH 510 704  
MH 510 504 MH 510 104



Elektricky riadený 5/2-cestný monostabilný ventil na základovú dosku s pomocným manuálnym ovládaním.

Prevedenie:  
Všetky prípoje na základovej doske.

Na žiadosť dostupné aj v prevedení s kombinovanou pružinou.

Typové označenie: MH 511 \_\_\_

Na požiadanie dostupné aj v prevedení bez pomocného manuálneho ovládania.

Typové označenie: M 510 \_\_\_

Napätie:

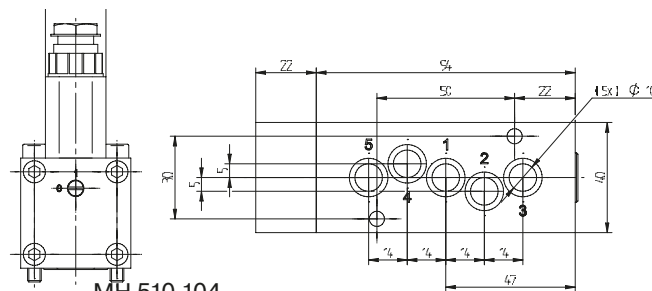
12V DC, 24V DC, 48V DC,  
24V AC, 110V AC, 230V AC

Ventil dodávame bez cievky a konektoru.

Na uzavretie prázdnych pozícií základovej dosky je možné si objednať kryciu klapku.

Typové označenie:  
BPH 5 304, BPH 5 504 alebo BPH 5 704

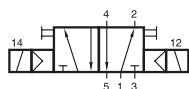
Na žiadosť dostupné aj s nižším príkonom (1,8W / 3VA) a s predregulátorom.



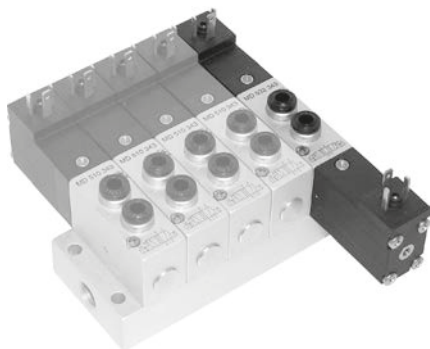
Typ	Prípoj	Prietok	Pracovný tlak	Príkon	Hmotnosť
MH 510 304	Ø 3 mm	220 l/min	2 - 10 bar	3 W = / 5 VA ~	0,18 kg
MH 510 504	Ø 5 mm	650 l/min	2 - 10 bar	3 W = / 5 VA ~	0,19 kg
MH 510 704	Ø 7 mm	1250 l/min	2 - 10 bar	3 W = / 5 VA ~	0,20 kg
MH 510 104	Ø 10 mm	2250 l/min	1 - 10 bar	3 W = / 5 VA ~	0,61 kg



# MD 520 303/MD 520 343 MD 520 403/MD 520 463



MD 520 303 MD 520 403  
MD 520 343 MD 520 463



Elektricky riadený 5/2-cestný bistabilný ventil na základovú dosku s tlačítkovým pomocným manuálnym ovládaním.

Prevedenie:

Všetky prípoje na základovej doske

Napätie:

6V DC, 24V DC,

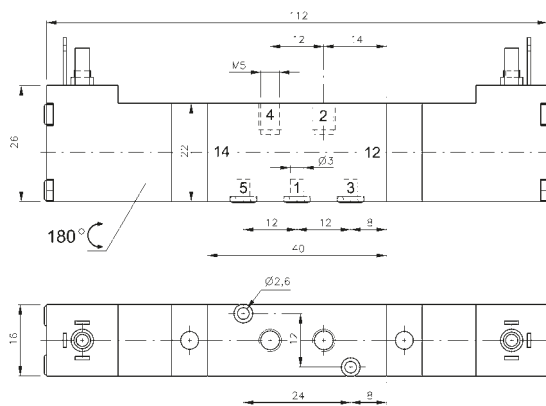
24V AC, 110V AC, 230V AC

Ventily sú dodávané bez konektorov.

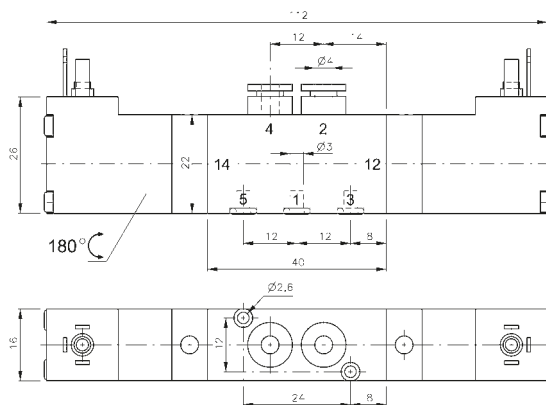
Na uzavretie prázdnych pozícií základovej dosky je možné si objednať kryciu klapku.

Typové označenie: BP 5 303

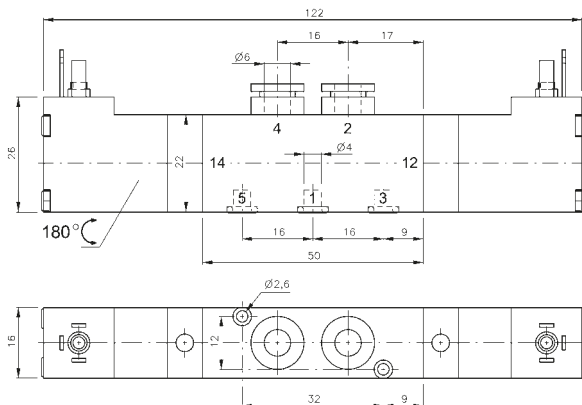
Upevňovacie skrutky a tesnenia sú súčasťou balenia.



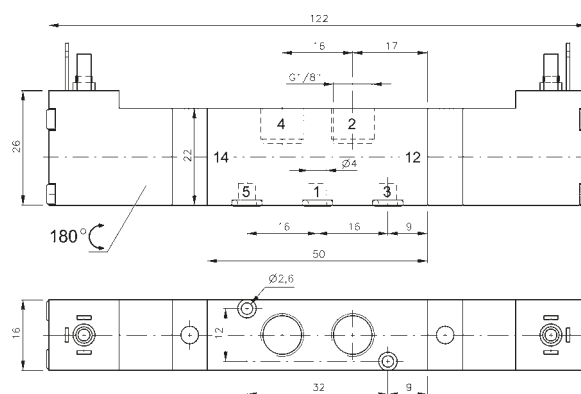
MD 520 303



MD 520 343

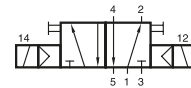


MD 520 463

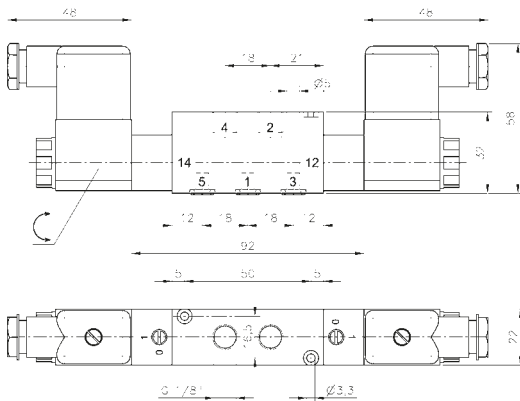


MD 520 403

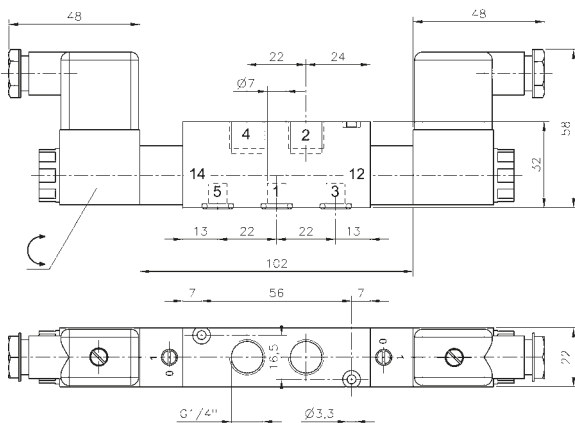
Typ	Prípoj 1, 2, 4	Prietok	Pracovný tlak	Príkion	Hmotnosť
MD 520 303	M5	280 l/min	3 - 10 bar	1,8 W = / 3,0 VA ~	0,13 kg
MD 520 343	pif 4 mm	280 l/min	3 - 10 bar	1,8 W = / 3,0 VA ~	0,14 kg
MD 520 403	G 1/8"	450 l/min	3 - 10 bar	1,8 W = / 3,0 VA ~	0,14 kg
MD 520 463	pif 6 mm	450 l/min	3 - 10 bar	1,8 W = / 3,0 VA ~	0,15 kg



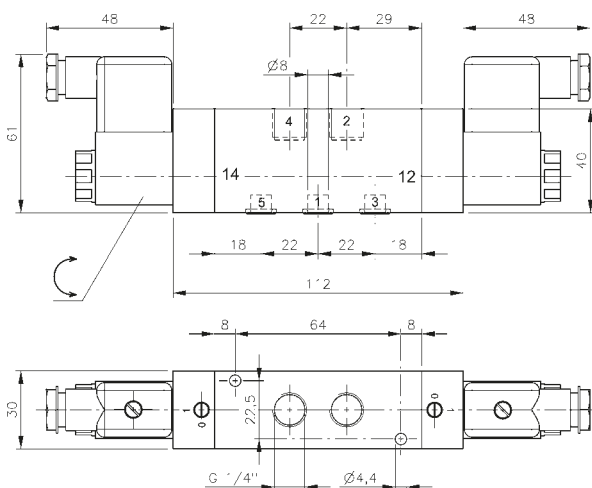
MH 520 503  
MH 520 703  
MH 520 803



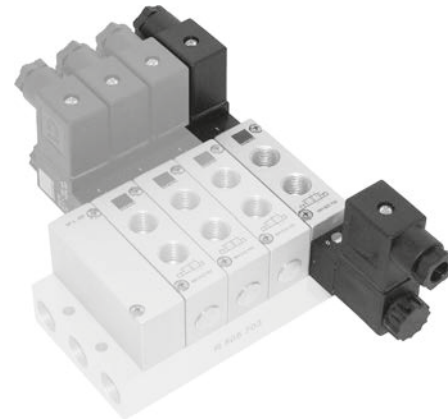
MH 520 503



MH 520 703



MH 520 803



Elektricky riadený 5/2-cestný bistabilný ventil na základovú dosku s pomocným manuálnym ovládaním.

Prevedenie:

Prípoje 1, 3 a 5 na základovej doske

Prípoje 2 a 4 na ventile

Na požiadanie dostupné aj v prevedení bez pomocného manuálneho ovládania.

Typové označenie: M 520 \_\_\_\_

Napätie:

12V DC, 24V DC, 48V DC,

24V AC, 110V AC, 230V AC

Ventil dodávame bez cievky a konektoru.

Na uzavretie prázdnych pozícií základovej dosky je možné si objednať kryciu klapku.

Typové označenie: BP 5 503, BP 5 703 alebo BP 5 803

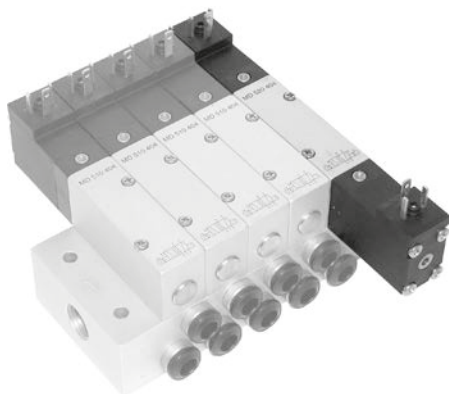
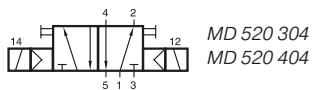
Na žiadosť dostupné aj s nižším príkonom (1,8W / 3VA) a s predregulátorom.

Typové označenie: MK 520 503 és MK 520 703

Typ	Prípoj 2, 4	Prietok	Pracovný tlak	Príkon	Hmotnosť	
MH 520 503	G 1/8"	650 l/min	2 - 10 bar	3 W = / 5 VA ~	0,31 kg	MK
MH 520 703	G 1/4"	1250 l/min	2 - 10 bar	3 W = / 5 VA ~	0,33 kg	MK
MH 520 803	G 1/4"	1450 l/min	1,5 - 10 bar	3 W = / 5 VA ~	0,56 kg	

# MD 520 304/MD 520 404

strana 124



Elektricky riadený 5/2-cestný bistabilný ventil na základovú dosku s tlačítkovým pomocným manuálnym ovládaním.

Prevedenie:

Prípoje 1, 3 a 5 na základovej doske

Prípoje 2 a 4 na základovej doske

Napätie:

6V DC, 24V DC,

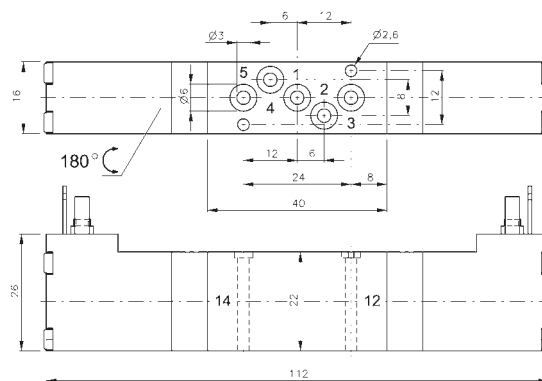
24V AC, 110V AC, 230V AC

Ventily sú dodávané bez konektorov.

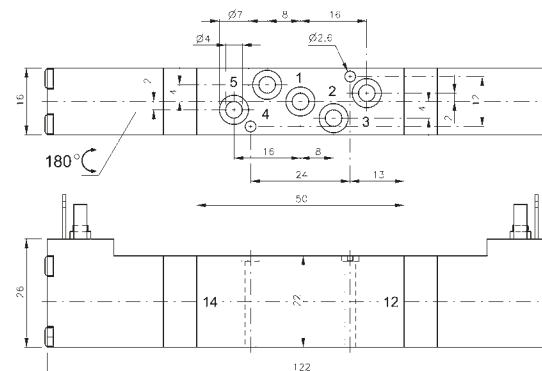
Na uzavretie prázdnych pozícií základovej dosky je možné si objednať kryciu klapku.

Typové označenie: BP 5 344 alebo BP 5 464

Upevňovacie skrutky a tesnenia sú súčasťou balenia.



MD 520 304

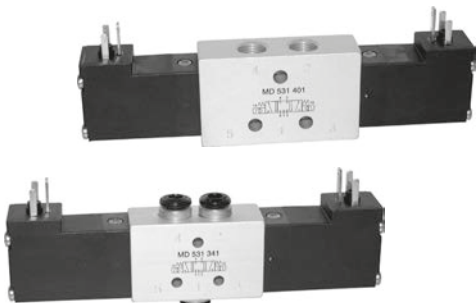
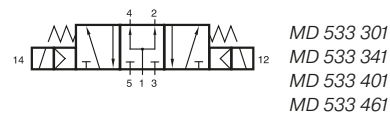
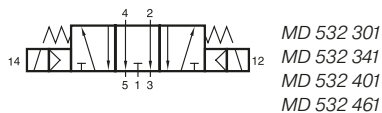
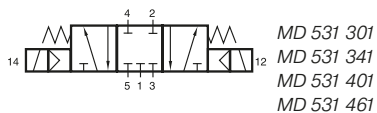


MD 520 404

Typ	Prípoj 2, 4	Prietok	Pracovný tlak	Príkion	Hmotnosť
MD 520 304	Ø 3 mm	280 l/min	3 - 10 bar	1,8 W = / 3,0 VA ~	0,13 kg
MD 520 404	Ø 4 mm	450 l/min	3 - 10 bar	1,8 W = / 3,0 VA ~	0,14 kg



# MD 53\_301/MD 53\_341 MD 53\_401/MD 53\_461



Elektricky riadený 5/3-cestný ventil so stabilnou stredovou polohou, s tlačítkovým pomocným manuálnym ovládaním, návrat do základnej polohy mechanickou pružinou.

Typ:

- MD 531 \_\_\_ v stredovej polohe zatvorený
- MD 532 \_\_\_ v stredovej polohe odvetraný
- MD 533 \_\_\_ stredová poloha pod tlakom

Prevedenie:

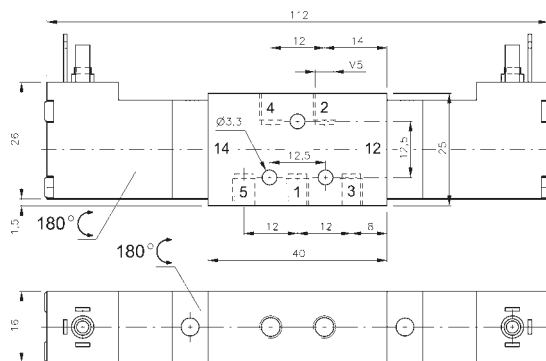
- Prípoje 1, 3 a 5 na základovej doske
- Prípoje 2 a 4 na ventile

Napätie:

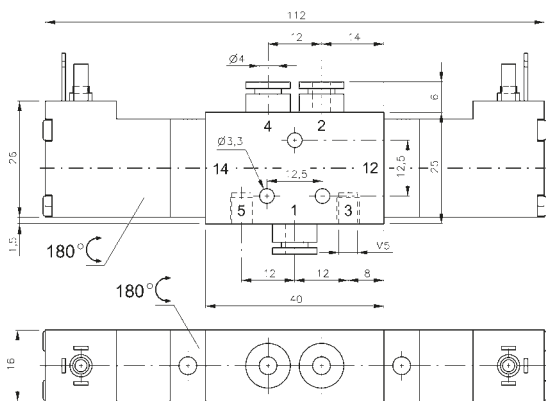
- 6V DC, 24V DC,
- 24V AC, 110V AC, 230V AC

Na uzavretie prázdnych pozícií základovej dosky je možné si objednať kryciu klapku.

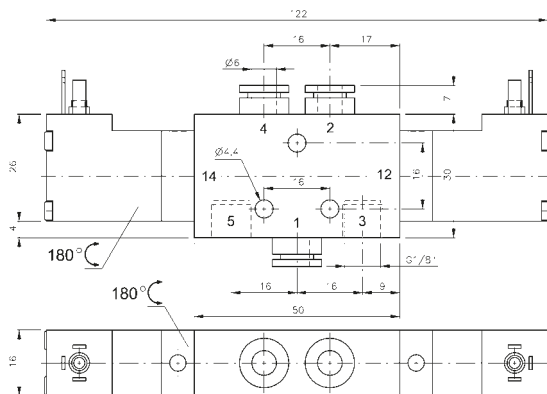
Typové označenie: BP 5 \_\_\_



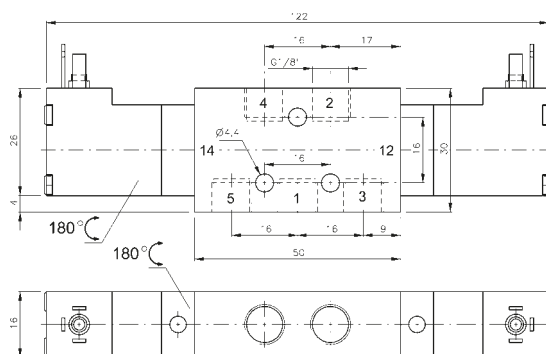
MD 53\_301



MD 53\_341



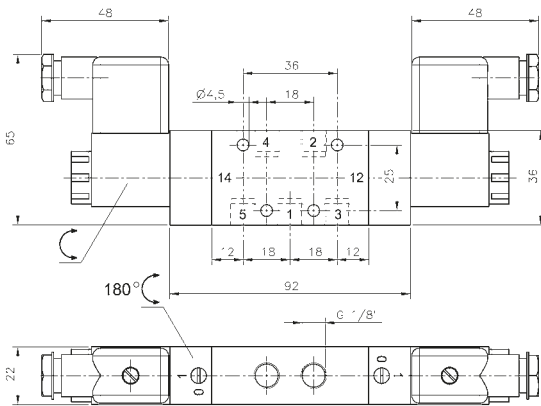
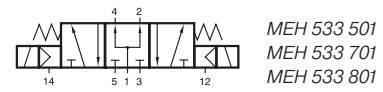
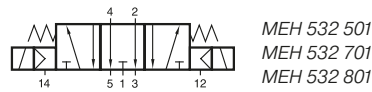
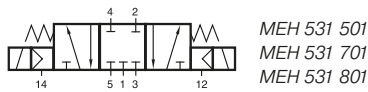
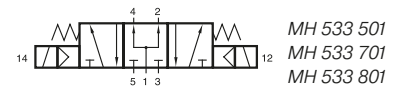
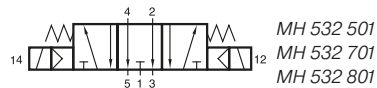
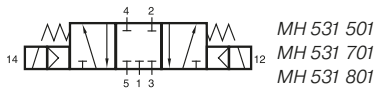
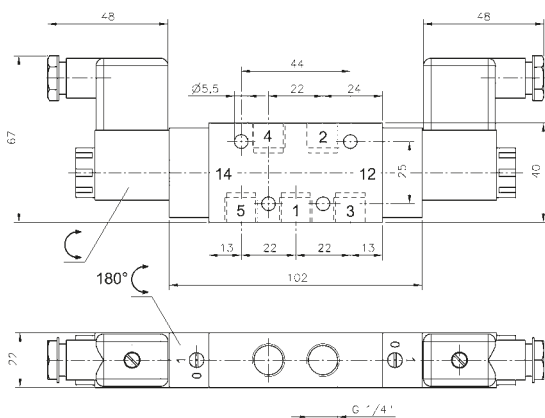
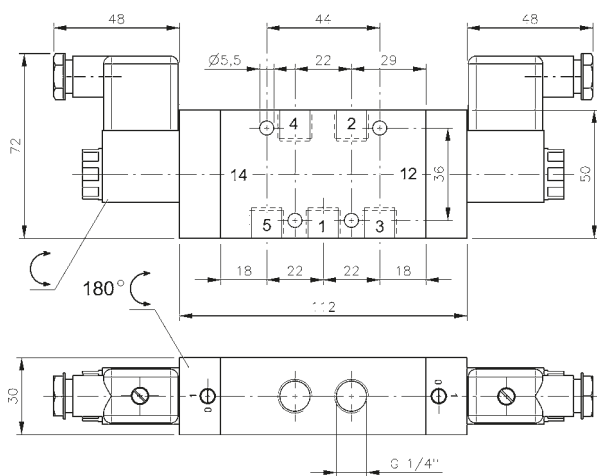
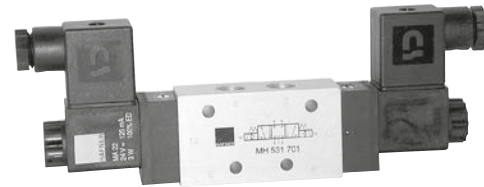
MD 53\_461



MD 53\_401

Typ	Prípoj 1, 2, 4	Prietok	Pracovný tlak	Príkion	Hmotnosť
MD 53_301	M5	280 l/min	3 - 10 bar	1,8 W = / 3,0 VA ~	0,13 kg
MD 53_341	pif 4 mm	280 l/min	3 - 10 bar	1,8 W = / 3,0 VA ~	0,14 kg
MD 53_401	G 1/8"	450 l/min	3 - 10 bar	1,8 W = / 3,0 VA ~	0,15 kg
MD 53_461	pif 6 mm	450 l/min	3 - 10 bar	1,8 W = / 3,0 VA ~	0,16 kg




**MH 53\_ 501**

**MH 53\_ 701**

**MH 53\_ 801**


Elektricky riadený 5/3-cestný ventil so stabilnou stredovou polohou, s pomocným manuálnym ovládaním, návrat do základnej polohy mechanickou pružinou.

Typ:

MH 531 \_\_\_ v stredovej polohe zatvorený  
 MH 532 \_\_\_ v stredovej polohe odvetraný  
 MH 533 \_\_\_ stredová poloha pod tlakom

Prevedenie:

Na požiadanie dostupné aj v prevedení bez pomocného manuálneho ovládania.

Typové označenie: M 53\_ \_\_\_

Dostupné aj v prevedení s vonkajším napájaním riadiaceho vzduchu.

Typové označenie: MEH 53\_ \_\_\_

Napätie:

12V DC, 24V DC, 48V DC,  
 24V AC, 110V AC, 230V AC

Ventil dodávame bez cievky a konektoru.

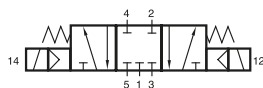
Na žiadosť dostupné aj s nižším príkonom (1,8W / 3VA) a s predregulátorom.

Typové označenie: MK 53\_ 701

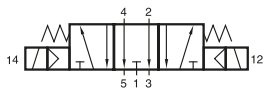
Typ	Prípoj	Prietok	Pracovný tlak	Príkon	Hmotnosť
MH 53_ 501	G 1/8"	650 l/min	3 - 10 bar	3 W = / 5 VA ~	0,33 kg
MH 53_ 701	G 1/4"	1250 l/min	3 - 10 bar	3 W = / 5 VA ~	0,35 kg
MH 53_ 801	G 1/4"	1450 l/min	3 - 10 bar	3 W = / 5 VA ~	0,62 kg



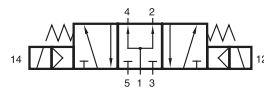
# MH 53\_ 101/MH 53\_ 121 MH 53\_ 181/MH 53\_ 121 NPT



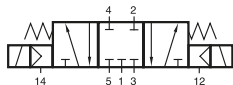
MH 531 101  
MH 531 121  
MH 531 181  
MH 531 121 NPT



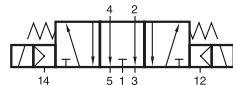
MH 532 101  
MH 532 121  
MH 532 181  
MH 532 121 NPT



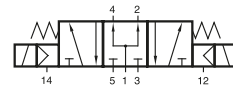
MH 533 101  
MH 533 121  
MH 533 181  
MH 533 121 NPT



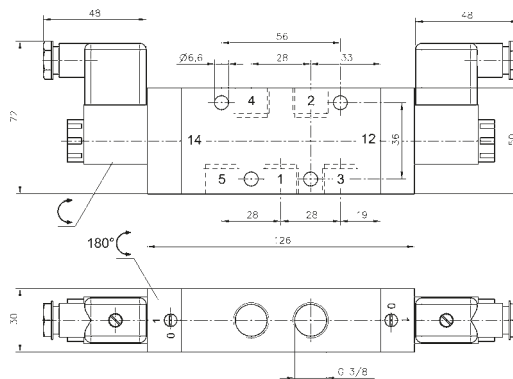
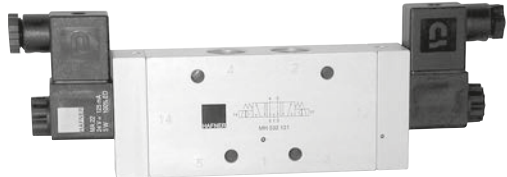
MEH 531 101  
MEH 531 121  
MEH 531 181



MEH 532 101  
MEH 532 121  
MEH 532 181



MEH 533 101  
MEH 533 121  
MEH 533 181



MH 53\_ 101

Elektricky riadený 5/3-cestný ventil so stabilnou stredovou polohou, s pomocným manuálnym ovládaním, návrat do základnej polohy mechanickou pružinou.

Typ:

- MH 531 \_\_\_ v stredovej polohe zatvorený
- MH 532 \_\_\_ v stredovej polohe odvetraný
- MH 533 \_\_\_ stredová poloha pod tlakom

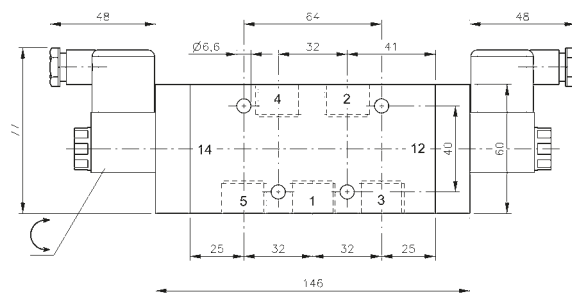
Prevedenie:

Na požiadanie dostupné aj v prevedení bez pomocného manuálneho ovládania.

Typové označenie: M 53\_ \_\_\_

Dostupné aj v prevedení s vonkajším napájaním radiaceho vzduchu.

Typové označenie: MEH 53\_ \_\_\_

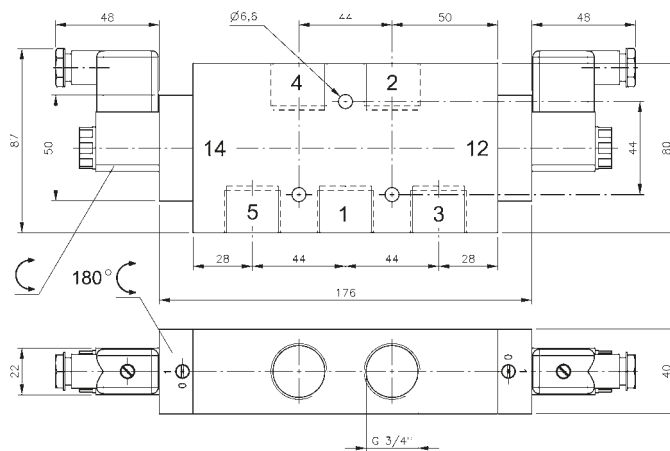


MH 53\_ 121/MH 53\_ 121 NPT

Napätie:

- 12V DC, 24V DC, 48V DC,
- 24V AC, 110V AC, 230V AC

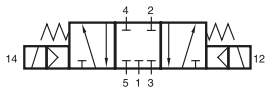
Ventil dodávame bez cievky a konektoru.



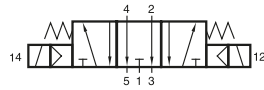
MH 53\_ 181

Typ	Prípoj	Prietok	Pracovný tlak	Príkon	Hmotnosť
MH 53_ 101	G 3/8"	2250 l/min	1,5 - 10 bar	3 W = / 5 VA ~	0,66 kg
MH 53_ 121	G 1/2"	3000 l/min	1 - 10 bar	3 W = / 5 VA ~	0,84 kg
MH 53_ 181	G 3/4"	6000 l/min	1 - 10 bar	3 W = / 5 VA ~	1,45 kg
MH 53_ 121 NPT	1/2" NPT	3000 l/min	1 - 10 bar	3 W = / 5 VA ~	0,84 kg

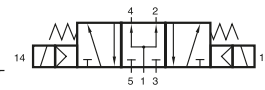
# MH 53\_ 501 G/MH 53\_ 701 G MH 53\_ 701 G NPT



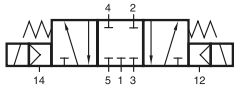
MH 531 501 G  
MH 531 701 G  
MH 531 701 G NPT



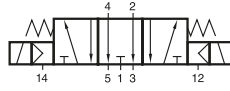
MH 532 501 G  
MH 532 701 G  
MH 532 701 G NPT



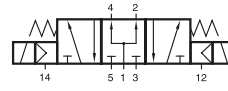
MH 533 501 G  
MH 533 701 G  
MH 533 701 G NPT



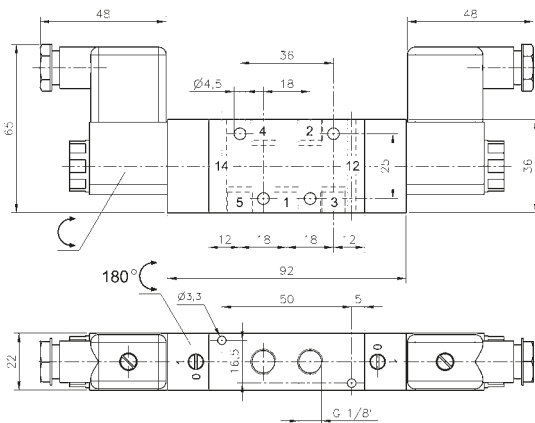
MEH 531 501 G  
MEH 531 701 G



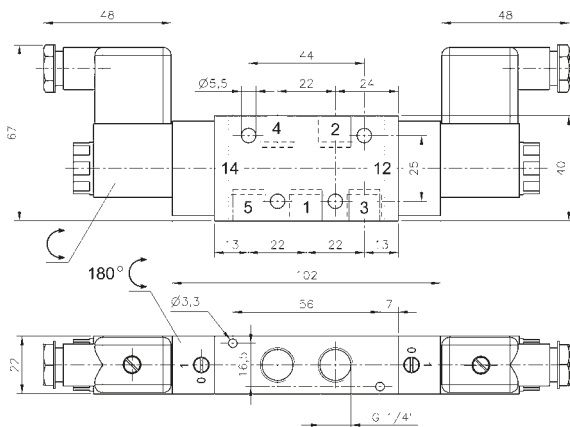
MEH 532 501 G  
MEH 532 701 G



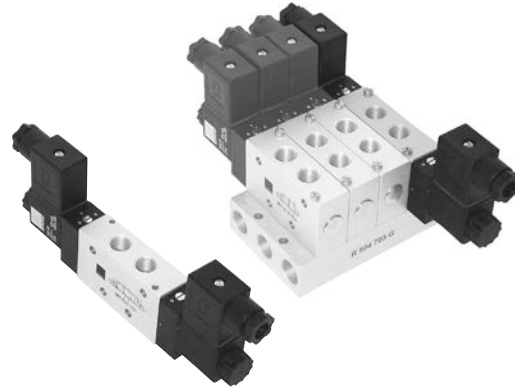
MEH 533 501 G  
MEH 533 701 G



MH 53\_ 501 G



MH 53\_ 701 G/MH 53\_ 701 G NPT



Elektricky riadený 5/3-cestný ventil so stabilnou stredovou polohou, s pomocným manuálnym ovládaním, návrat do základnej polohy mechanickou pružinou.

Ventily série G je možné použiť samostatne, alebo montovať na základovú dosku.

Typ:

- MH 531 \_\_\_ v stredovej polohe zatvorený
- MH 532 \_\_\_ v stredovej polohe odvetraný
- MH 533 \_\_\_ stredová poloha pod tlakom

Prevedenie:

Na požiadanie dostupné aj v prevedení bez pomocného manuálneho ovládania.

Typové označenie: M 53\_ \_\_\_ G

Napätie:

- 12V DC, 24V DC, 48V DC,
- 24V AC, 110V AC, 230V AC

Ventil dodávame bez cievky a konektoru..

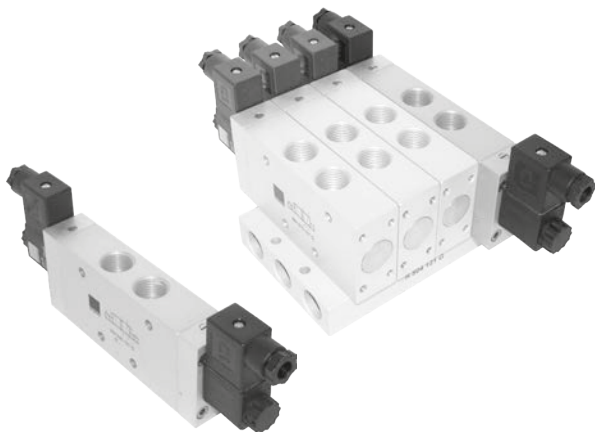
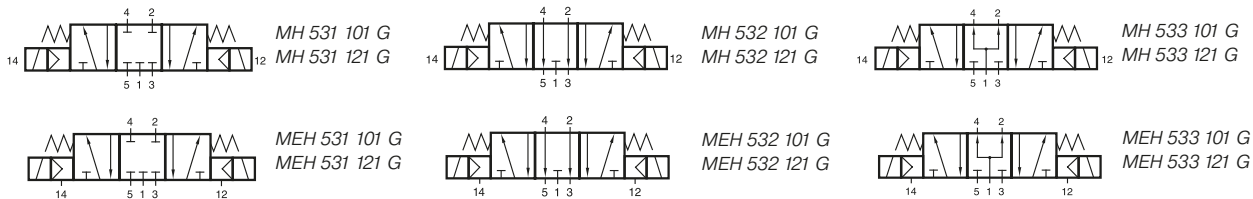
Na žiadosť dostupné aj s nižším príkonom (1,8W / 3VA) a s predregulátorom.

Typové označenie: MK 53\_ 701 G

Typ	Prípoj	Prietok	Pracovný tlak	Príkon	Hmotnosť
MH 53_ 501 G	G 1/8"	650 l/min	3 - 10 bar	3 W = / 5 VA ~	0,33 kg
MH 53_ 701 G	G 1/4"	1250 l/min	3 - 10 bar	3 W = / 5 VA ~	0,35 kg
MH 53_ 701 G NPT	1/4" NPT	1250 l/min	3 - 10 bar	3 W = / 5 VA ~	0,35 kg



# MH 53\_ 101 G/MH 53\_121 G



Elektricky riadený 5/3-cestný ventil so stabilnou stredovou polohou, s pomocným manuálnym ovládaním, návrat do základnej polohy mechanickou pružinou.

Ventily série G je možné použiť samostatne, alebo montovať na základovú dosku.

Typ:

- MH 531 \_\_\_ v stredovej polohe zatvorený
- MH 532 \_\_\_ v stredovej polohe odvetraný
- MH 533 \_\_\_ stredová poloha pod tlakom

Prevedenie:

Na požiadanie dostupné aj v prevedení bez pomocného manuálneho ovládania.

Typové označenie: M 53\_ \_\_\_ G

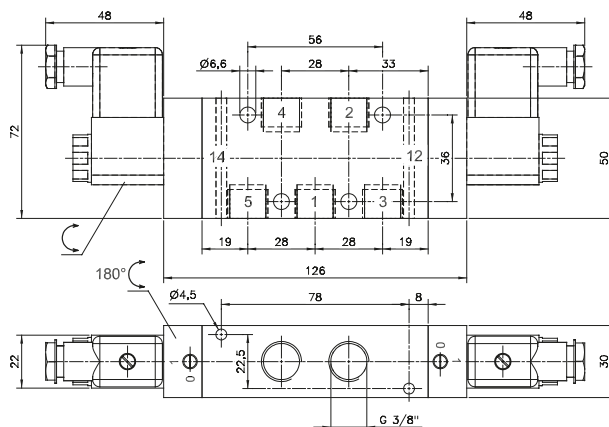
Upevnenie ventilu 121 G zo spodnej strany, cez základovú dosku.

Napätie:

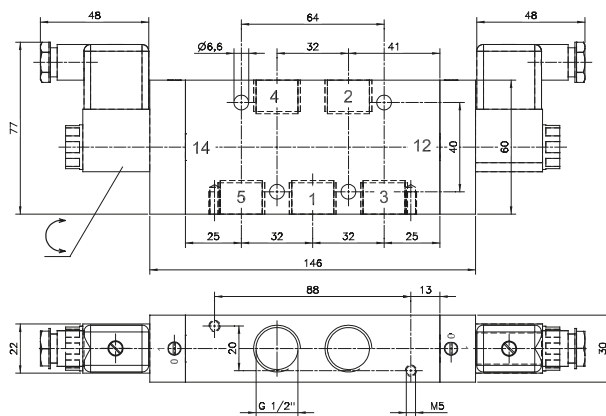
- 12V DC, 24V DC, 48V DC,
- 24V AC, 110V AC, 230V AC

Ventil dodávame bez cievky a konektoru.

Na žiadosť dostupné aj s nižším príkonom (1,8W / 3VA) a s predregulátorom.



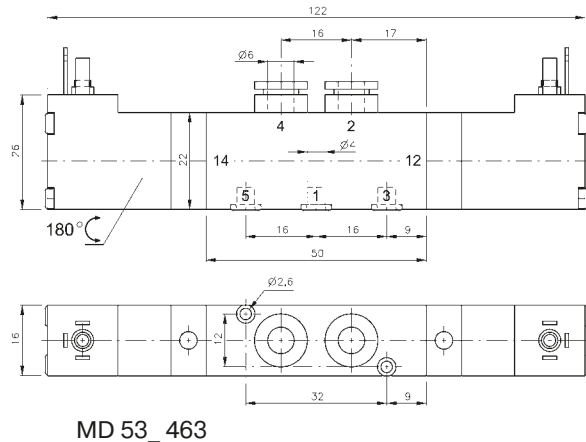
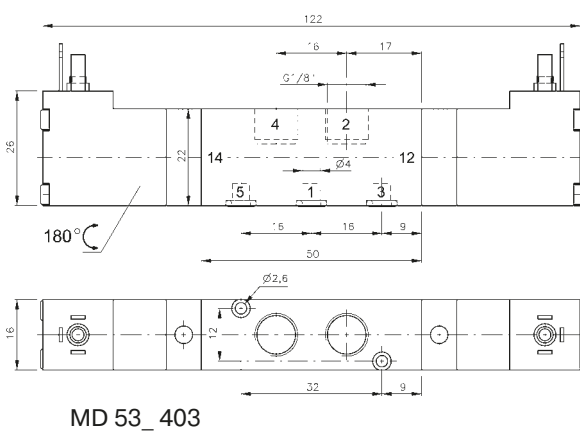
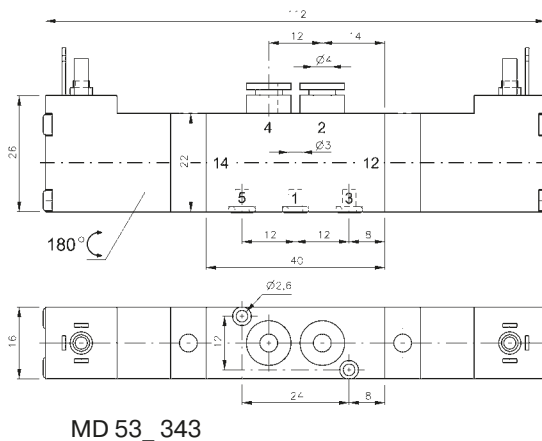
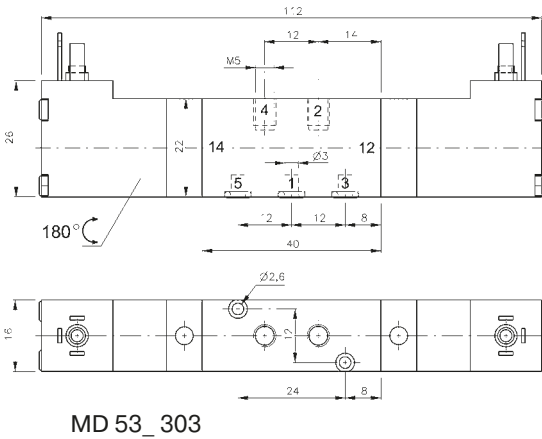
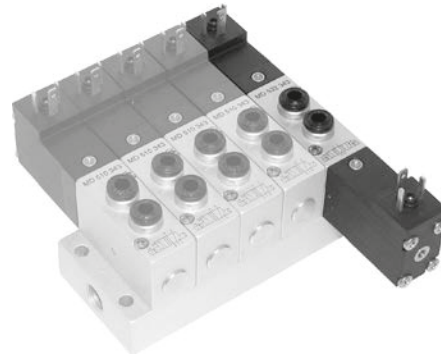
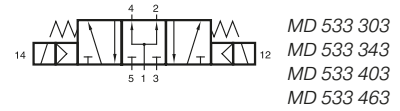
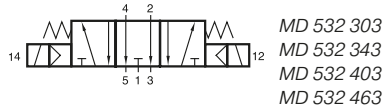
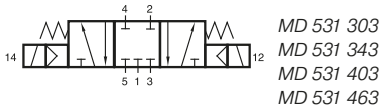
MH 53\_ 101 G



MH 53\_121 G

Typ	Prípoj	Prietok	Pracovný tlak	Príkon	Hmotnosť
MH 53_ 101 G	G 3/8"	2250 l/min	1,5 - 10 bar	3 W = / 5 VA ~	0,66 kg
MH 53_121 G	G 1/2"	3000 l/min	1 - 10 bar	3 W = / 5 VA ~	0,84 kg





Elektricky riadený 5/3-cestný ventil so stabilnou stredovou polohou, s pomocným manuálnym ovládaním, návrat do základnej polohy mechanickou pružinou.

Typ:  
MD 531 \_\_\_ v stredovej polohe zatvorený  
MD 532 \_\_\_ v stredovej polohe odvetraný  
MD 533 \_\_\_ stredová poloha pod tlakom

Prevedenie:  
Všetky prípoje na základovej doske

Napätie:  
6V DC, 24V DC,  
24V AC, 110V AC, 230V AC

Ventily sú dodávané bez konektorov.

Na uzavretie prázdnych pozícií základovej dosky je možné si objednať kryciu klapku.  
Typové označenie: BP 5 303, BP 5 403

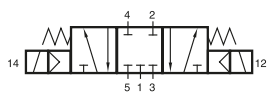
Typ	Prípoj 1, 2, 4	Prietok	Pracovný tlak	Príkion	Hmotnosť
MD 53_303	M5	280 l/min	3 - 10 bar	1,8 W = / 3,0 VA ~	0,13 kg
MD 53_343	pif 4 mm	280 l/min	3 - 10 bar	1,8 W = / 3,0 VA ~	0,14 kg
MD 53_403	G 1/8"	450 l/min	3 - 10 bar	1,8 W = / 3,0 VA ~	0,14 kg
MD 53_463	pif 6 mm	450 l/min	3 - 10 bar	1,8 W = / 3,0 VA ~	0,15 kg



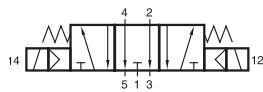




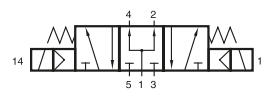
# MH 53\_304/MH 53\_504 MH 53\_704/MH 53\_104



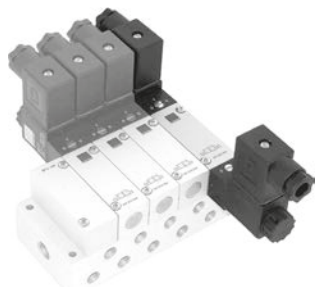
MH 531 304  
MH 531 504  
MH 531 704  
MH 531 104



MH 532 304  
MH 532 504  
MH 532 704  
MH 532 104



MH 533 304  
MH 533 504  
MH 533 704  
MH 533 104



Elektricky riadený 5/3-cestný ventil so stabilnou stredovou polohou, s pomocným manuálnym ovládaním, návrat do základnej polohy mechanickou pružinou.

Typ:

- MH 531 \_\_\_ v stredovej polohe zatvorený
- MH 532 \_\_\_ v stredovej polohe odvetraný
- MH 533 \_\_\_ stredová poloha pod tlakom

Prevedenie:

Všetky prípoje na základovej doske.

Na požiadanie dostupné aj v prevedení bez pomocného manuálneho ovládania.

Typové označenie: M 53\_ \_\_\_

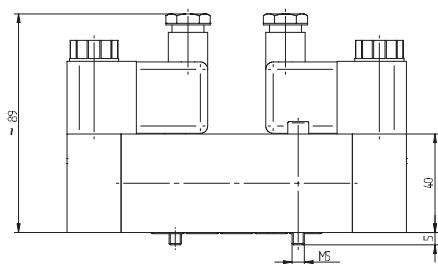
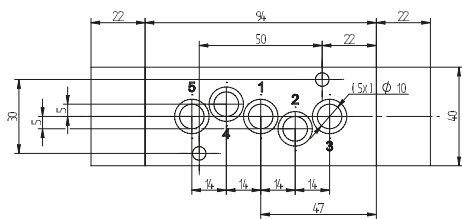
Napätie:

- 12V DC, 24V DC, 48V DC,
- 24V AC, 110V AC, 230V AC

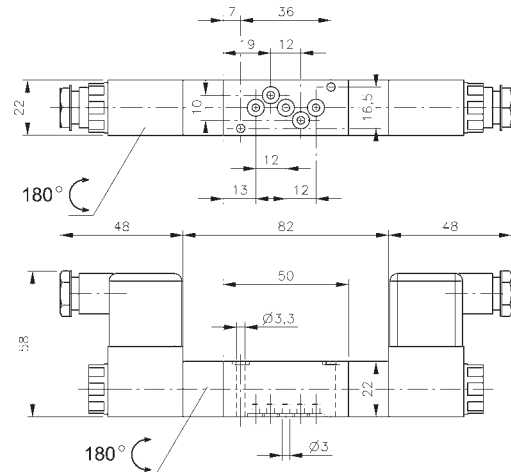
Ventil dodávame bez cievky a konektoru.

Na uzavretie prázdnych pozícií základovej dosky je možné si objednať kryciu klapku.

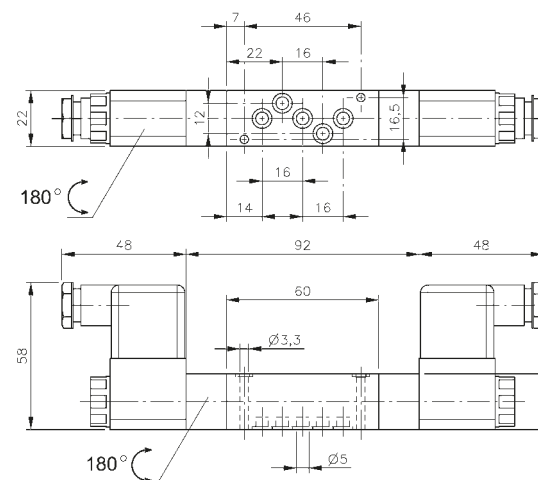
Typové označenie: BP 5 504, BP 5 704 alebo BP 5 104



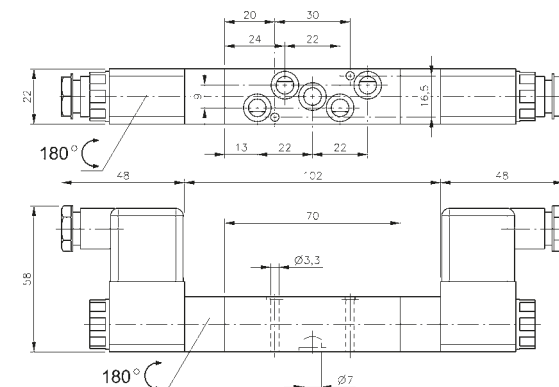
MH 53\_104



MH 53\_304



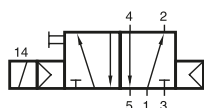
MH 53\_504



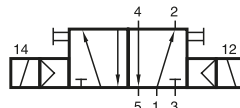
MH 53\_704

Typ	Prípoj	Prietok	Pracovný tlak	Príkon	Hmotnosť
MH 53_304	Ø 3 mm	220 l/min	3 - 10 bar	3 W = / 5 VA ~	0,25 kg ❄️
MH 53_504	Ø 5 mm	650 l/min	3 - 10 bar	3 W = / 5 VA ~	0,27 kg ❄️ MK
MH 53_704	Ø 7 mm	1250 l/min	3 - 10 bar	3 W = / 5 VA ~	0,29 kg ❄️ MK
MH 53_104	Ø 10 mm	2250 l/min	1,5 - 10 bar	3 W = / 5 VA ~	0,80 kg

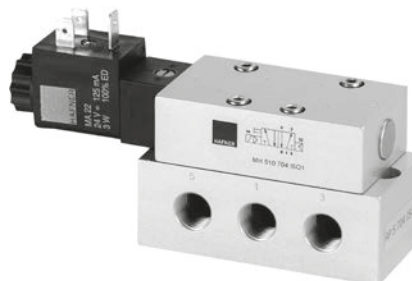
# MH 510 704 ISO1 / MH 520 704 ISO1 RP 5 704 ISO1



MH 510 704 ISO1



MH 520 704 ISO1



Elektricky riadený ventil podľa normy ISO 5599-1, rozmer ISO 1.

Typ 510 5/2-cestný, návrat do základnej polohy pneumatickou pružinou  
Typ 520 5/2-cestný, bistabilný

Na žiadosť dostupné aj 5/3-cestné, v stredovej polohe zatvorené prevedenie.

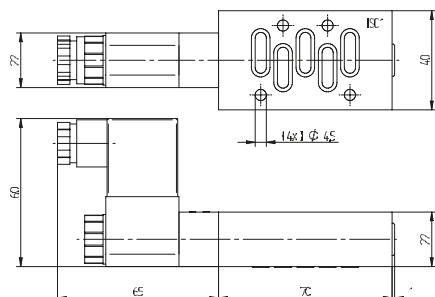
Napätie:  
230V/50Hz, 110V/50Hz, 48V/50Hz, 24V/50 Hz, 24V=, 12V=

Ventily sú vybavené pomocným manuálnym ovládaním.

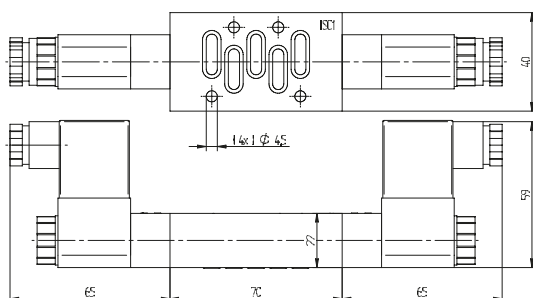
Upevňovacie skrutky a tesnenia sú súčasťou balenia.

RP 5 704 ISO1  
Základová doska s prípojmami 5 x G 1/4".

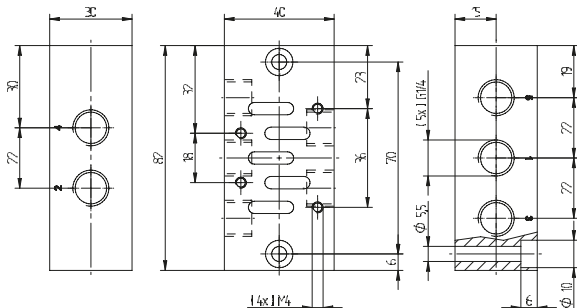
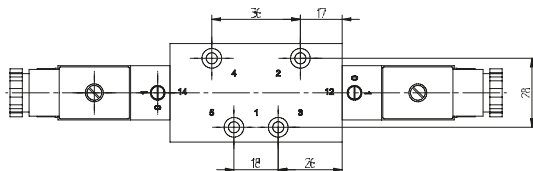
ISO1 P12  
Prírubový regulátor tlaku, ktorý je možné montovať medzi ventil a základovú dosku.  
Nastaviteľný tlakový rozsah: 0,5 - 10 bar



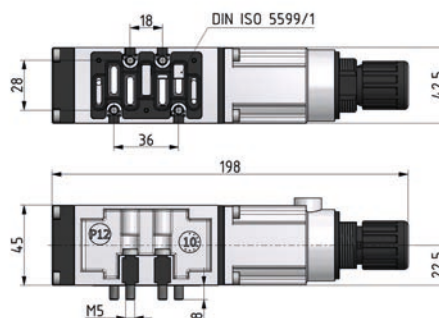
MH 520 704 ISO1



MH 520 704 ISO1



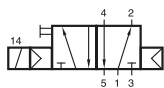
RP 704 ISO1



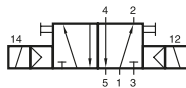
Typ	Prípoj	Prietok	Pracovný tlak	Príkon	Hmotnosť
MH 510 704 ISO1	Ø 7 mm	1250 l/min	2 - 10 bar	3 W = / 5 VA ~	0,28 kg
MH 520 704 ISO1	Ø 7 mm	1250 l/min	2 - 10 bar	3 W = / 5 VA ~	0,39 kg
RP 5 704 ISO1	G1/4"	1250 l/min		3 W = / 5 VA ~	0,23 kg

# MH 510 184 ISO4/MH 520 184 ISO4

strana 136



MH 510 184 ISO4



MH 520 184 ISO4



Elektricky riadený ventil podľa normy ISO 5599-1, rozmer ISO 4.

Typ 510 5/2-cestný, návrat do základnej polohy pneumatickou pružinou

Typ 520 5/2-cestný bistabilný

Na žiadosť dostupné aj 5/3-cestné, v stredovej polohe zatvorené prevedenie.

Kompatibilné cievky:

MA 22 na strane 236

MA 30 S9 na strane 237

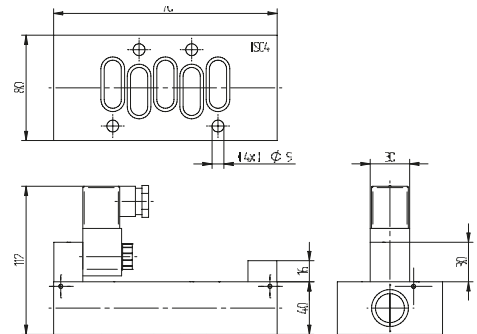
Napätie:

230V/50Hz, 110V/50Hz, 48V/50Hz, 24V/50 Hz, 24V=, 12V=

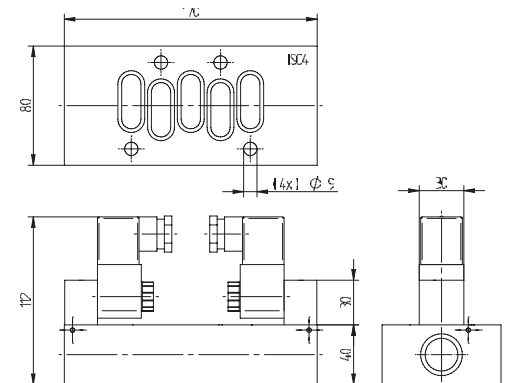
Ventily sú vybavené pomocným manuálnym ovládaním.

Upevňovacie skrutky a tesnenia sú súčasťou balenia.

Základové dosky na nasledujúcej strane.



MH 510 184 ISO4

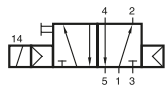


MH 520 184 ISO4

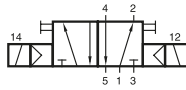
Typ	Prípoj	Prietok	Pracovný tlak	Príkon	Hmotnosť
MH 510 184 ISO4	Ø 18 mm	6000 l/min	1 - 10 bar	3 W = / 5 VA ~	1,55 kg
MH 520 184 ISO4	Ø 18 mm	6000 l/min	1 - 10 bar	3 W = / 5 VA ~	1,70 kg



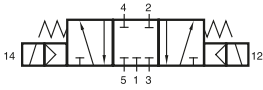
# MH 510 704 J/MH 520 704 J/MH 53\_704 J



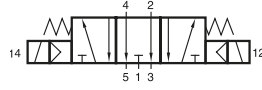
MH 510 704 J



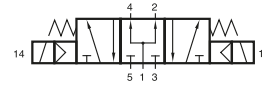
MH 520 704 J



MH 531 704 J



MH 532 704 J



MH 533 704 J



Elektricky riadený ventil pre základové dosky, ktorý sa často používa pri baliacich strojoch pre sypký materiál, ako napríklad cement.

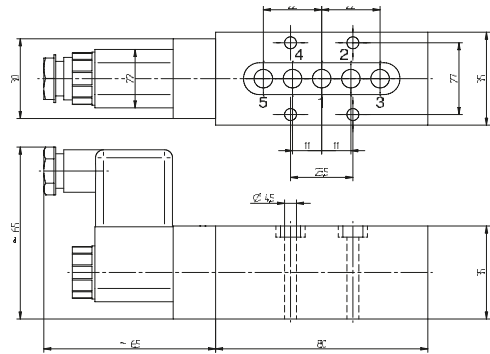
- 510 5/2-cestný, návrat do základnej polohy pneumatickou pružinou
- 520 5/2-cestný, bistabilný
- 531 5/3-cestný, v stredovej polohe zatvorený
- 532 5/3-cestný, v stredovej polohe odvetraný
- 533 5/3-cestný, stredová poloha pod tlakom

Napätie:  
230V/50Hz, 110V/50Hz, 48V/50Hz, 24V/50 Hz,  
24V=, 12V=

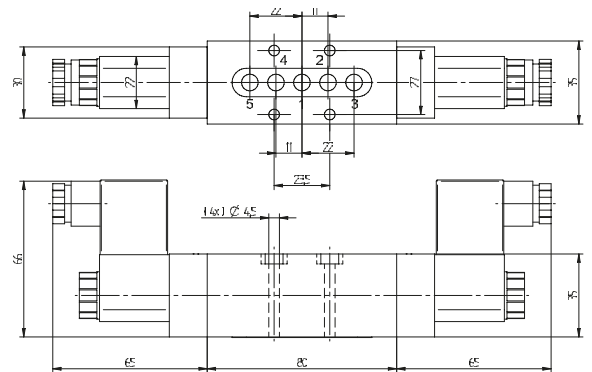
Ventily sú vybavené pomocným manuálnym ovládaním.

Upevňovacie skrutky a tesnenia sú súčasťou balenia.

Na žiadosť sú dostupné aj prevedenia s pneumatickým riadením.



MH 510 704 J



MH 520 704 J/MH53\_704 J

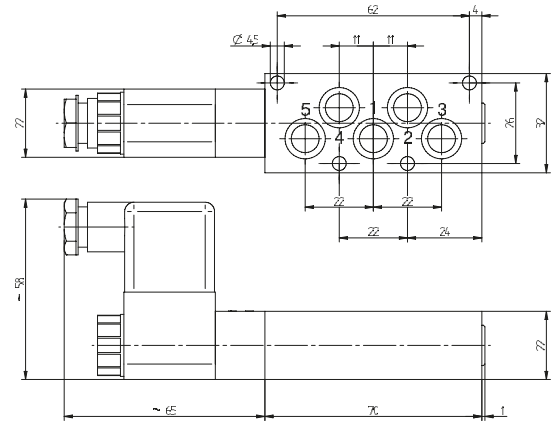
Typ	Funkcia	Prípoj	Prietok	Pracovný tlak	Príkion	Hmotnosť
MH 510 704 J	monostabilný	Ø 7 mm	1250 l/min	1 - 10 bar	3 W = / 5 VA ~	0,55 kg
MH 520 704 J	bistabilný	Ø 7 mm	1250 l/min	1 - 10 bar	3 W = / 5 VA ~	0,68 kg
MH 531 704 J	v stredovej polohe zatvorený	Ø 7 mm	1250 l/min	3 - 10 bar	3 W = / 5 VA ~	0,68 kg
MH 532 704 J	v stredovej polohe odvetraný	Ø 7 mm	1250 l/min	3 - 10 bar	3 W = / 5 VA ~	0,68 kg
MH 533 704 J	stredová poloha pod tlakom	Ø 7 mm	1250 l/min	3 - 10 bar	3 W = / 5 VA ~	0,68 kg



# Príklady pre cementárne a betonárne

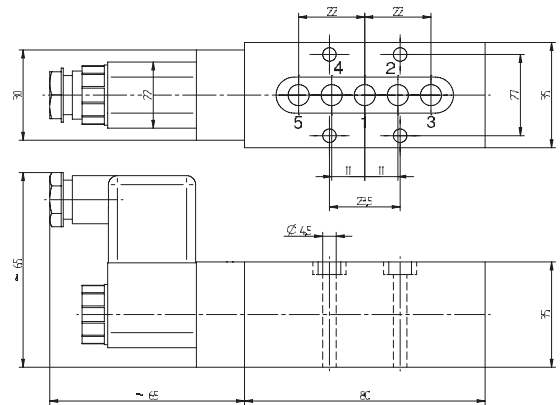
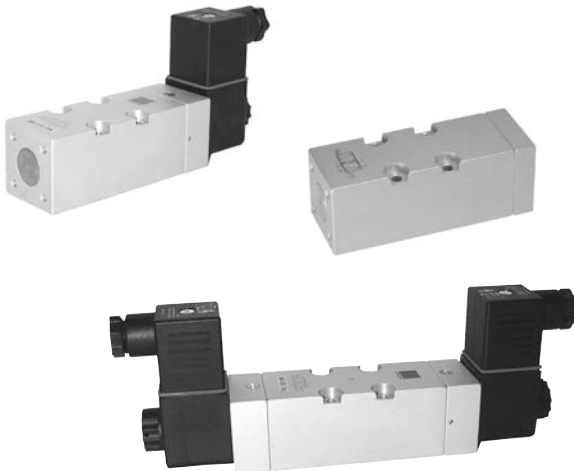
Hafner riešenia ventilov a valcov pre cementársky a betonársky priemysel.

Séria ventilov 714 B      Verzia pre základové dosky  
 Séria ventilov 714 BT    Verzia pre terminály



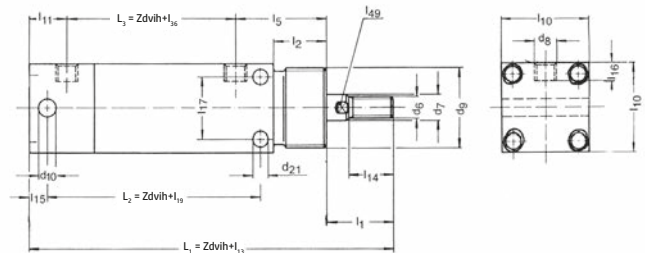
MH 510 714 B

Séria 704 J – SIVG – SIMPG



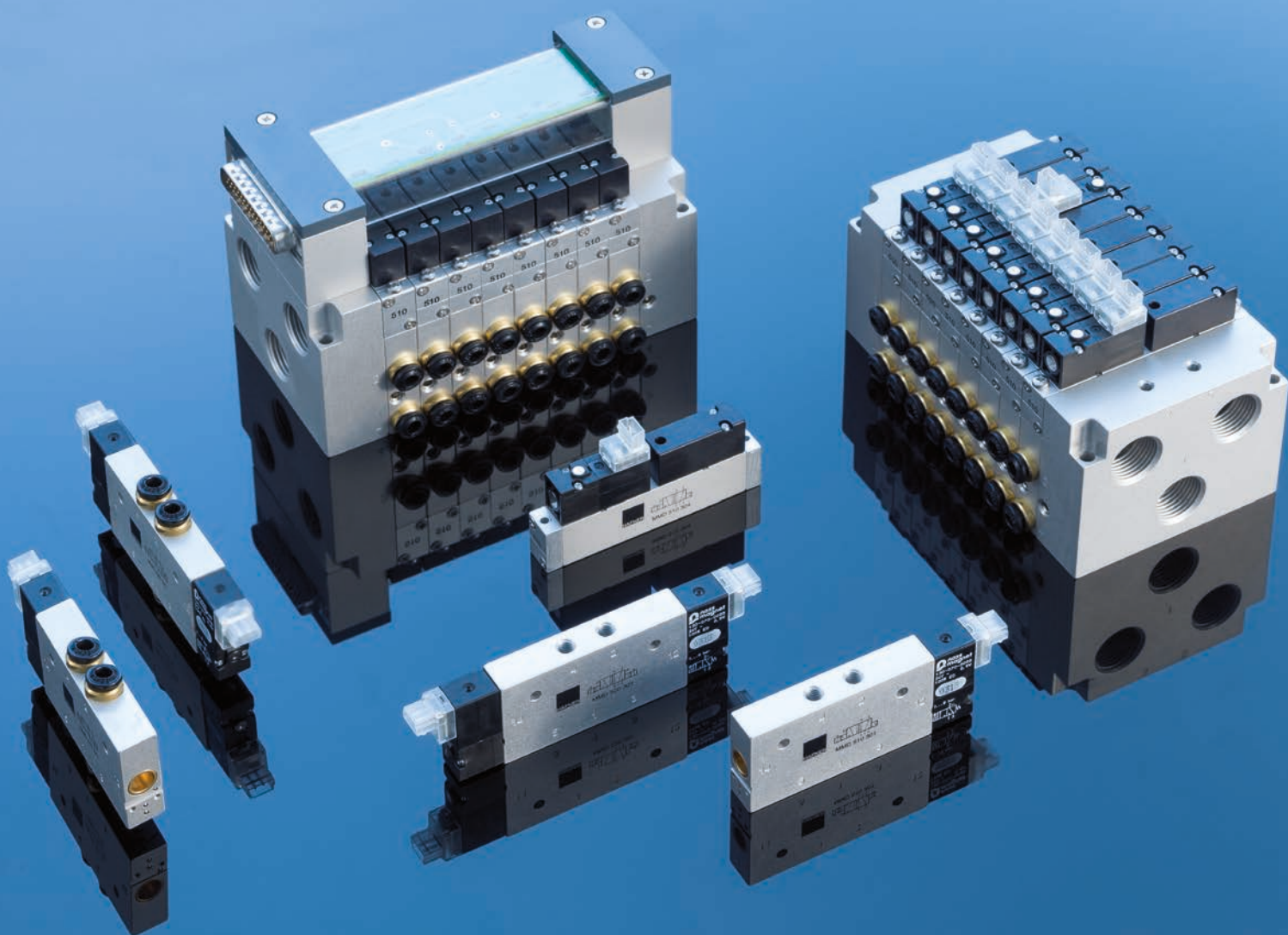
MH 510 704 J

SEJ      Jednočinný prítlačný valec  
 SDJ      Dvojičinný prítlačný valec



SEJ/SDJ

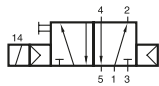




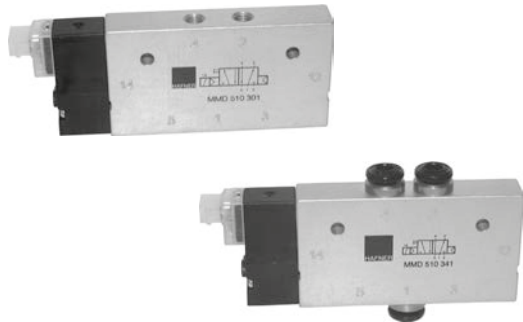
# 10 mm | Elektricky riadené ventily MMD 10

# MMD 510 301 24DC/MMD 510 341 24DC

strana 142



MMD 510 301 24DC  
MMD 510 341 24DC



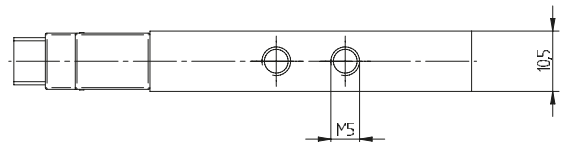
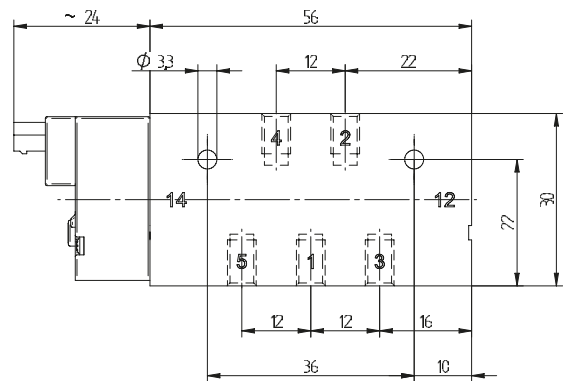
Elektricky riadený 5/2-cestný monostabilný ventil, návrat do základnej polohy pneumatickou pružinou.

Dostupné vo verzii 24V DC, na požiadanie dostupné aj vo verzii 12V DC.

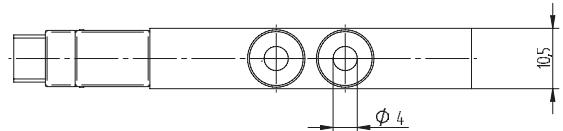
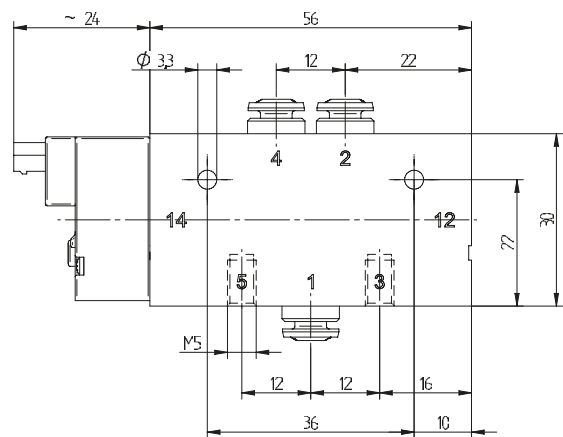
Integrovaný LED a varistor. Stupeň ochrany IP 40.

Ventily sú vybavené pomocným manuálnym ovládaním.

Štandardný JPC prípoj.



MMD 510 301 24DC

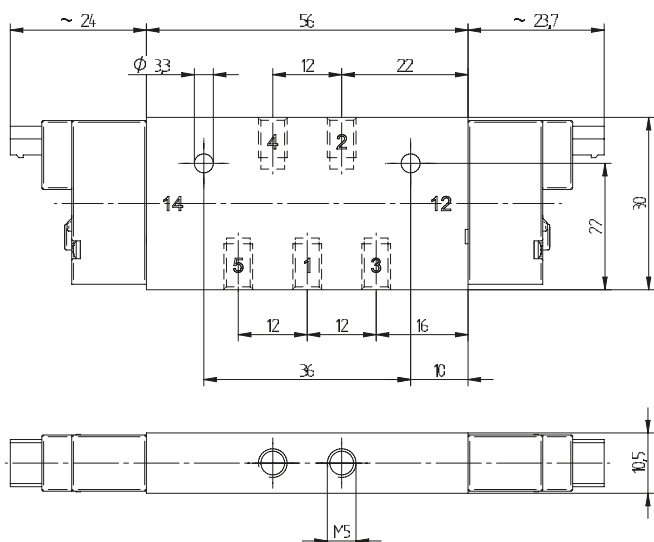


MMD 510 341 24DC

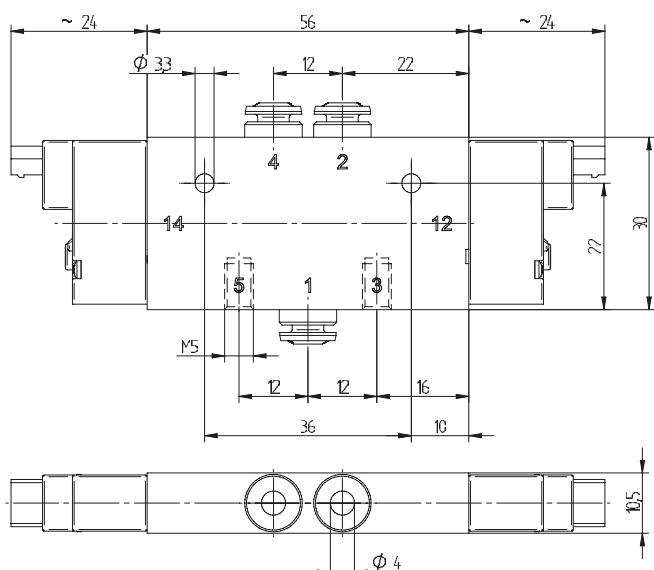
Typ	Prípoj 1, 2, 3	Prietok	Pracovný tlak	Príkonnosť	Hmotnosť
MMD 510 301 24DC	M5	230 l/min	3 - 8 bar	0,6 W	0,058 kg
MMD 510 341 24DC	pif 4 mm	230 l/min	3 - 8 bar	0,6 W	0,064 kg

# MMD 520 301 24DC/MMD 520 341 24DC

MMD 520 301 24DC  
MMD 520 341 24DC



MMD 520 301 24DC



MMD 520 341 24DC



Elektricky riadený 5/2-cestný bistabilný ventil, návrat do základnej polohy pneumatickou pružinou.

Dostupné vo verzii 24V DC, na požiadanie dostupné aj vo verzii 12V DC.

Integrovaný LED a varistor. Stupeň ochrany IP 40.

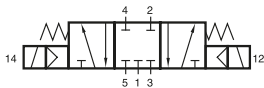
Ventily sú vybavené pomocným manuálnym ovládaním.

Štandardný JPC prípoj.

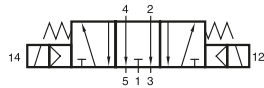
Typ	Prípoj 1, 2, 3	Prietok	Pracovný tlak	Príkion	Hmotnosť
MMD 520 301 24DC	M5	230 l/min	3 - 8 bar	0,6 W	0,058 kg
MMD 520 341 24DC	pif 4 mm	230 l/min	3 - 8 bar	0,6 W	0,064 kg

# MMD 53\_ 301 24DC/MMD 53\_ 341 24DC

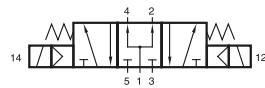
strana 144



MMD 531 301 24DC  
MMD 531 341 24DC



MMD 532 301 24DC  
MMD 532 341 24DC



MMD 533 301 24DC  
MMD 533 341 24DC



Elektricky riadený 5/3-cestný ventil so stabilnou stredovou polohou, návrat do základnej polohy mechanickou pružinou.

Typ:

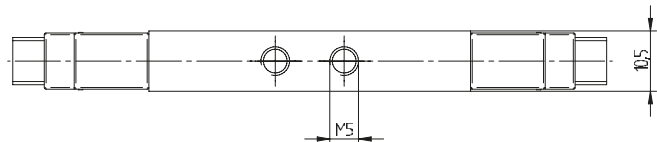
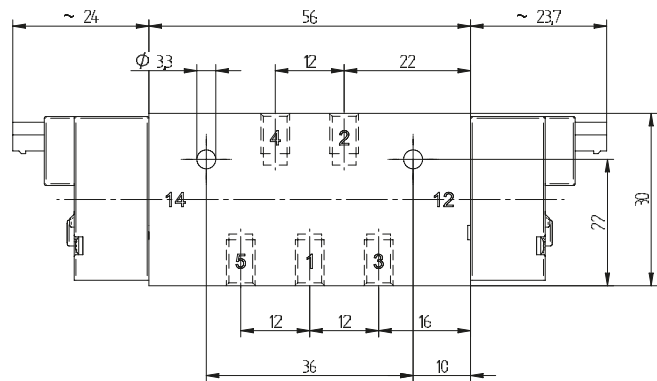
531	v stredovej polohe zatvorený
532	v stredovej polohe odvetraný
533	stredová poloha pod tlakom

Dostupné vo verzii 24V DC, na požiadanie dostupné aj vo verzii 12V DC.

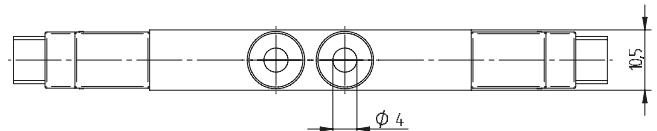
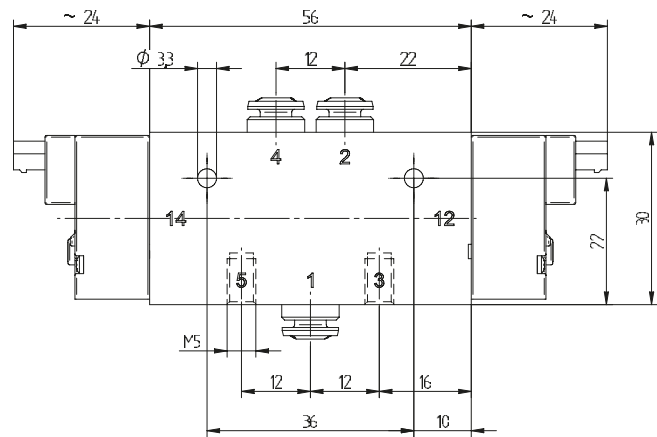
Integrovaný LED a varistor. Stupeň ochrany IP 40.

Ventily sú vybavené pomocným manuálnym ovládaním.

Štandardný JPC prípoj.

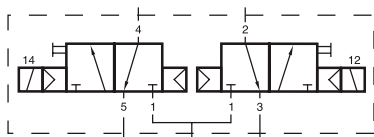


MMD 510 301 24DC

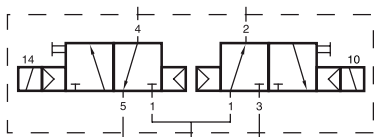


MMD 510 341 24DC

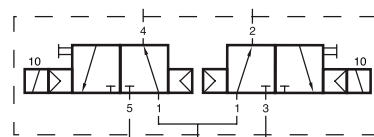
Typ	Prípoj 1, 2, 3	Prietok	Pracovný tlak	Príkonnosť	Hmotnosť
MMD 53_ 301 24DC	M5	230 l/min	3 - 8 bar	0,6 W	0,068 kg
MMD 53_ 341 24DC	piť 4 mm	230 l/min	3 - 8 bar	0,6 W	0,074 kg



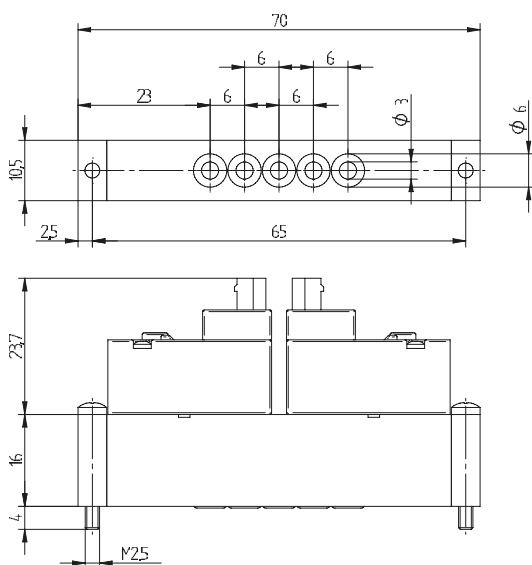
MMD 231 304 24DC



MMD 232 304 24DC



MMD 233 304 24DC



MMD 23\_304 24DC



Elektricky riadený dvojitý 3/2-cestný ventil, návrat do základnej polohy pneumatickou pružinou.

Typ:  
 231 NC & NC  
 232 NC & NO  
 233 NO & NO

Dostupné vo verzii 24V DC, na požiadanie dostupné aj vo verzii 12V DC.

Integrovaný LED a varisztor. Stupeň ochrany IP 40.

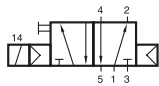
Ventily sú vybavené pomocným manuálnym ovládaním.

Štandardný JPC prípoj.

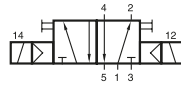
Typové označenie modulárnej základovej dosky je RM 5 344, viď. strana 136.

Typ	Prípoj 1, 2, 3	Prietok	Pracovný tlak	Príkon	Hmotnosť
MMD 23_304 24DC	Ø 3 mm	230 l/min	3 - 8 bar	0,6 W	0,054 kg

# MMD 510 304 24DC/MMD 520 304 24DC



MMD 510 304 24DC



MMD 520 304 24DC



## MMD 510 304

Elektricky riadený 5/2-cestný monostabilný ventil, návrat do základnej polohy pneumatickou pružinou. Všetky prípoje na základovej doske.

## MMD 520 304

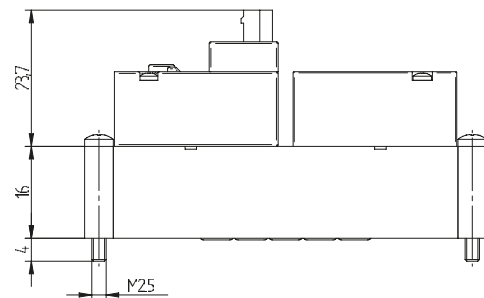
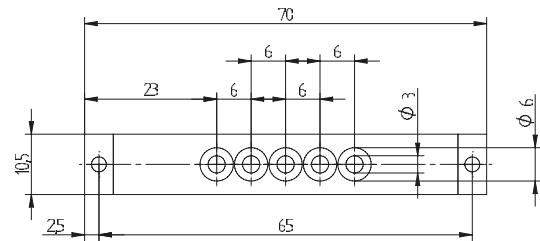
Elektricky riadený 5/2-cestný bistabilný ventil. Všetky prípoje na základovej doske.

Dostupné vo verzii 24V DC, na požiadanie dostupné aj vo verzii 12V DC.

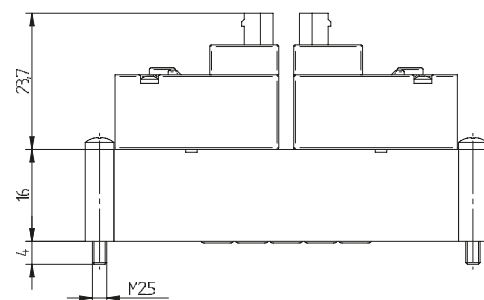
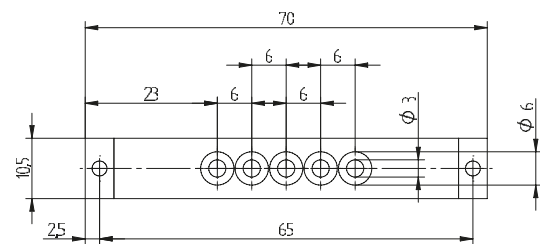
Integrovaný LED a varistor. Stupeň ochrany IP 40.

Ventily sú vybavené pomocným manuálnym ovládaním.

Štandardný JPC prípoj.



MMD 510 304 24DC

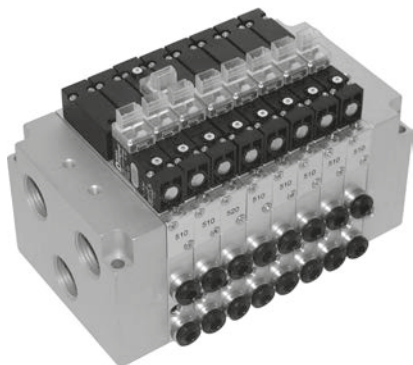


MMD 520 304 24DC

Typ	Prípoj 1, 2, 3	Prietok	Pracovný tlak	Príkonnosť	Hmotnosť
MMD 510 304 24DC	Ø 3 mm	230 l/min	3 - 8 bar	0,6 W	0,054 kg
MMD 520 304 24DC	Ø 3 mm	230 l/min	3 - 8 bar	0,6 W	0,054 kg







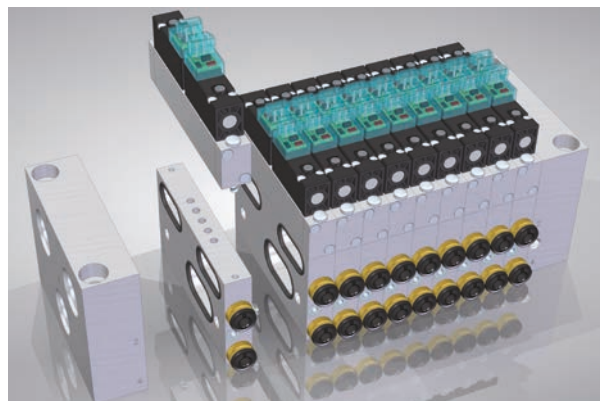
Modulárna základová doska, rozšíriteľná o ďalšie pozície.

Funkcia:

Centrálny prívod vzduchu na prípoji 1

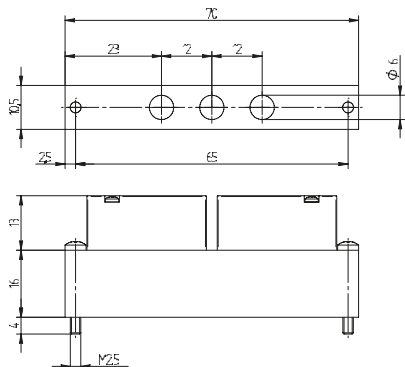
Centrálne odvetranie na prípoji 3

Pracovné prípoje 2 a 4 vybavené rýchlospojkami push-in

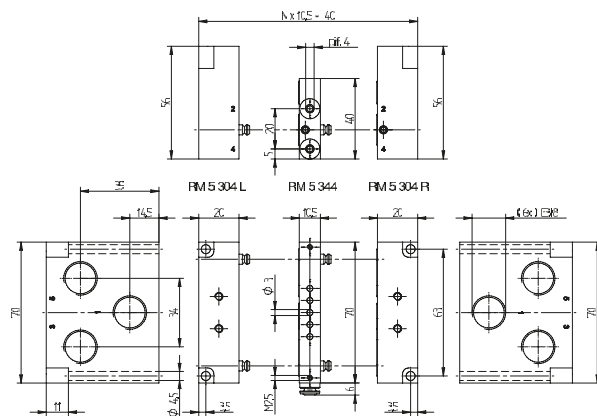


Na základovú dosku typu RM 5\_\_344 je možné montovať nasledovné ventily:

Typ	Funkcia
MMD 231 304 24DC	Dvojitý 3/2-cestný (NC & NC)
MMD 232 304 24DC	Dvojitý 3/2-cestný (NC&NO)
MMD 233 304 24DC	Dvojitý 3/2-cestný (NO&NO)
MMD 510 304 24DC	5/2-cestný monostabilný
MMD 520 304 24DC	5/2-cestný bistabilný
MMD 531 304 24DC	5/3-cestný v stredovej polohe
MMD 532 304 24DC	5/3-cestný v stredovej polohe odvetraný
MMD 533 304 24DC	5/3-cestný, stredová poloha pod tlakom

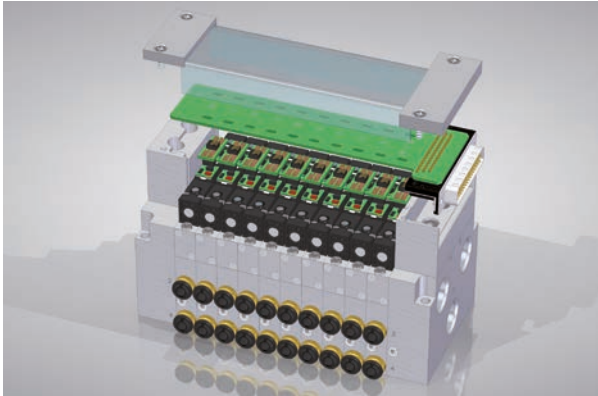


BPM 5 304



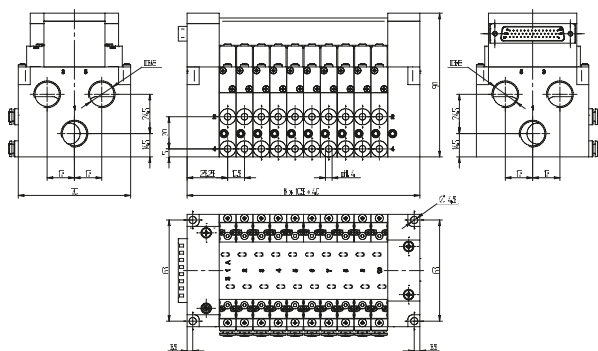
RM 5 304 L/RM 5 344/RM 5 304 R

Typ	Funkcia	Prípoj	Hmotnosť
RM 5 304 L	Koncový prvok na ľavej	G 3/8"	0,176 kg
RM 5 304 R	Koncový prvok na pravej	G 3/8"	0,176 kg
RM 5 344	Medziprvok	pif 4 mm	0,064 kg
BPM 5 304	Krycia klapka	–	0,054 kg

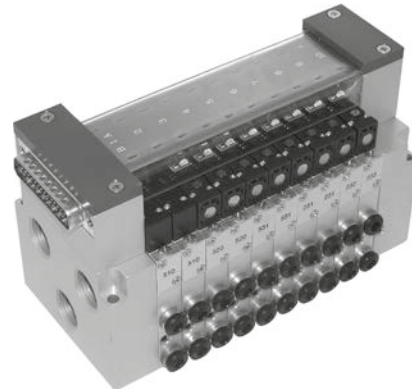


Na terminál T\_10 5\_\_344 je možné montovať nasledovné ventily:

Typ	Funkcia
MMD 231 304 24DC	Dvojitý 3/2-cestný (NC&NC)
MMD 232 304 24DC	Dvojitý 3/2-cestný (NC&NO)
MMD 233 304 24DC	Dvojitý 3/2-cestný (NO&NO)
MMD 510 304 24DC	5/2-cestný monostabilný
MMD 520 304 24DC	5/2-cestný bistabilný
MMD 531 304 24DC	5/3-cestný v stredovej polohe
MMD 532 304 24DC	5/3-cestný v stredovej polohe odvetraný
MMD 533 304 24DC	5/3-cestný, stredová poloha pod tlakom



T\_10 5\_\_344



Terminál s multipólovým konektorom, počet ventilových pozícií 2-20.

Funkcia:

Centrálny prívod vzduchu na prípoji 1

Centrálne odvetranie na prípoji 3

Pracovné prípoje 2 a 4 vybavené rýchlospojkami push-in (pif 4)

Ventily sa montujú z hornej časti na modulárnu základovú dosku, ktorá obsahuje aj cievku. Konektory sa dajú umiestniť podľa potreby na ľavej alebo pravej strane.

Typ krycej klapky BPM 5 304.



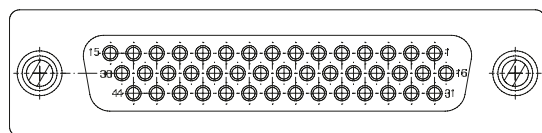
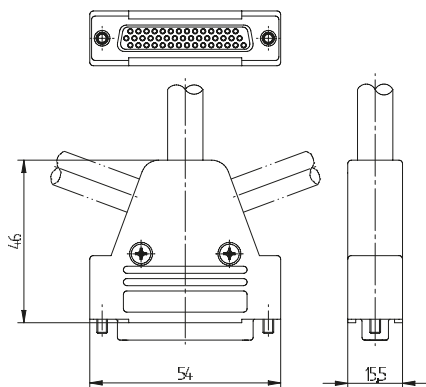
RM 5 344 K1pracovné prípoje na spodnej strane

Typ	Konektor	Prípoj	Poznámka
TR 10 5__344	Pravá strana	na bočnej strane	Pre typové označenie je potrebné zadať počet ventilových pozícií
TL 10 5__344	Ľavá strana	na bočnej strane	Pre typové označenie je potrebné zadať počet ventilových pozícií
TR 10 5__344 K1	Pravá strana	na spodnej strane	Pre typové označenie je potrebné zadať počet ventilových pozícií
TL 10 5__344 K1	Ľavá strana	na spodnej strane	Pre typové označenie je potrebné zadať počet ventilových pozícií

# ST 54 20 L3000/ST 54 40 L3000



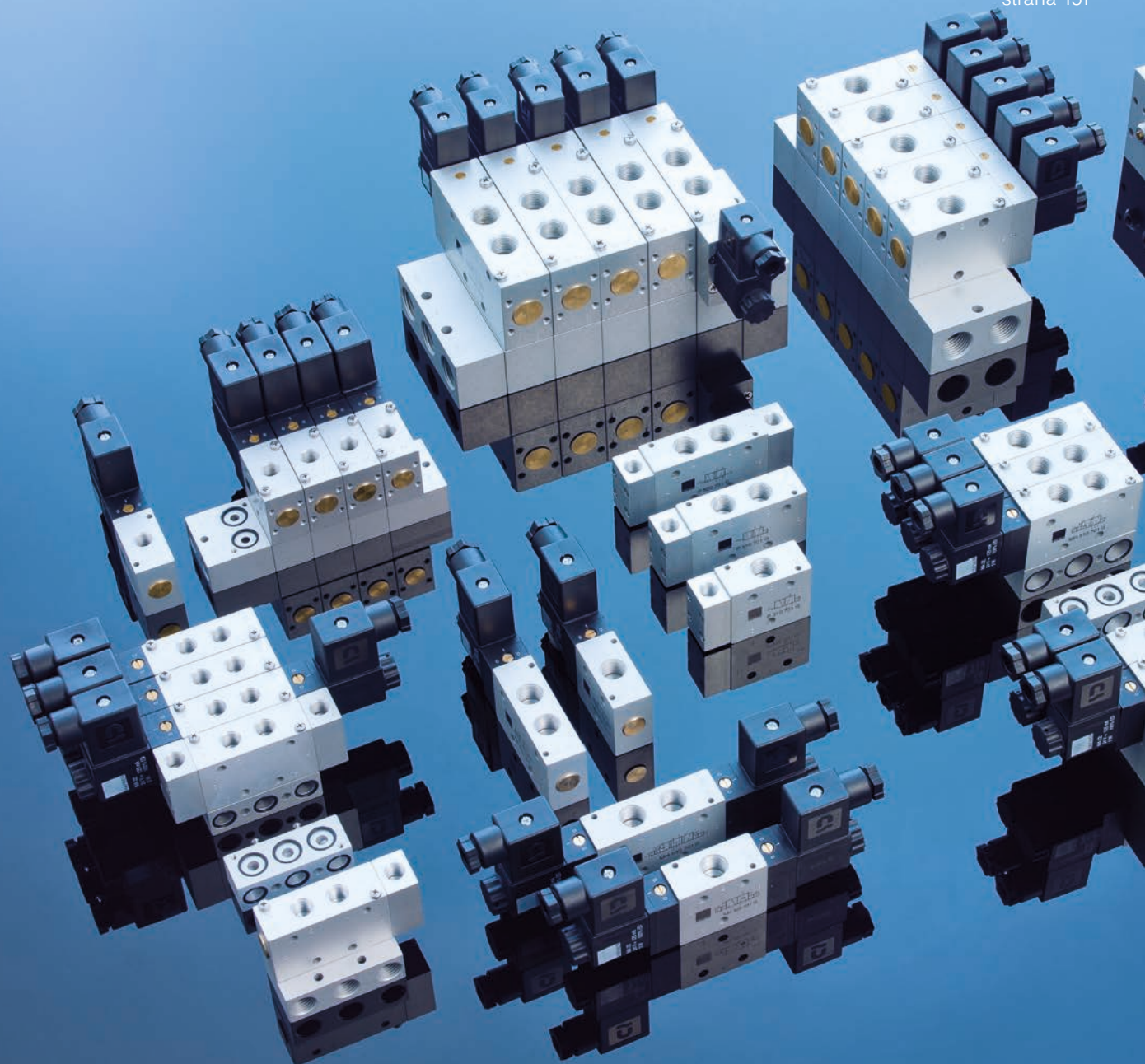
Priamy konektor pre 10 mm ventily.  
Štandardná dĺžka kábla 3000 mm, na požiadanie dostupné aj v iných dĺžkach.



Číslovanie konektorových pinov

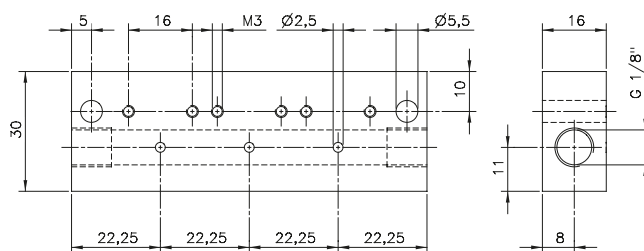
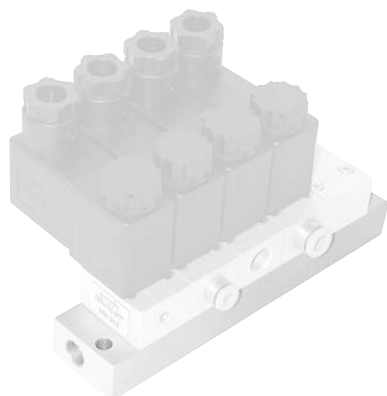
Mágnos pozíció	Pripoj	Színkód	PIN
1	A	hnedá	23
	B	žltá	37
2	A	zelená	38
	B	červená	22
3	A	modrá	9
	B	ružová	7
4	A	sivá	24
	B	fialová	36
5	A	čierna	39
	B	hnedo-zelená	21
6	A	bielo-zelená	10
	B	červeno-modrá	6
7	A	sivo-ružová	25
	B	žlto-hnedá	35
8	A	bielo-žltá	40
	B	ružovo-hnedá	20
9	A	bielo-ružová	11
	B	sivo-hnedá	5
10	A	bielo-sivá	26
	B	bielo-červená	34
11	A	bielo-modrá	41
	B	sivo-zelená	19
12	A	hnedo-čierna	12
	B	bielo-čierna	4
13	A	hnedo-červená	27
	B	ružovo-zelená	33
14	A	žlto-sivá	42
	B	zeleno-červená	18
15	A	žlto-modrá	13
	B	zeleno-modrá	3
16	A	žlto-ružová	28
	B	sivo-modrá	32
17	A	žlto-čierna	29
	B	zeleno-čierna	17
18	A	žlto-červená	43
	B	sivo-červená	2
19	A	ružovo-modrá	14
	B	sivo-čierna	31
20	A	ružovo-červená	44
	B	modro-čierna	16
Do 10 ventilov		biela	8
Medzi 10 a 20 ventilov		hnedo-modrá	8
Bez funkcie		ružovo-čierna	
		červeno-čierna	

Typ	Poznámka
ST 54 20 L3000	Konektor pre max. 10 ventilov
ST 54 40 L3000	Konektor pre max. 20 ventilov



## Základové dosky

R \_ \_



Skupinová základová doska.

Funkcia:  
Centrálny prívod vzduchu na prípoj 1

R \_ \_ Priemer otvoru: 8,5 mm

Na základovú dosku typu R \_ \_ je možné montovať nasledovné ventily:

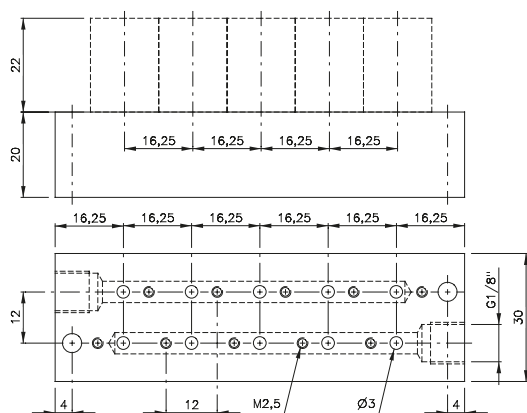
- MH 312                    94. strana
- MH 314                    94. strana
- MH 315                    94. strana
- MH 316                    94. strana

Na uzavretie prázdnych pozícií základovej dosky je možné si objednať kryciu klapku.

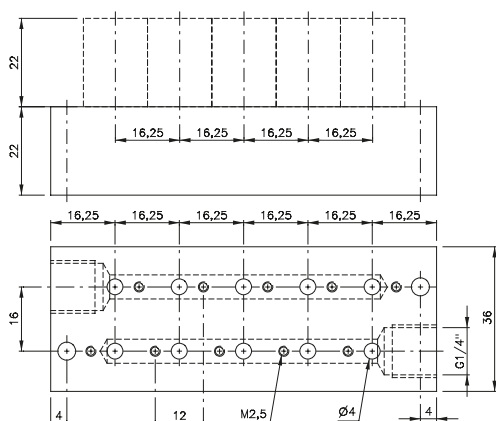
Typové označenie: BP 3

Pozície	Typ	Hmotnosť
1	R 01	0,05 kg
2	R 02	0,08 kg
3	R 03	0,11 kg
4	R 04	0,13 kg
5	R 05	0,16 kg
6	R 06	0,19 kg
7	R 07	0,21 kg
8	R 08	0,24 kg
9	R 09	0,27 kg
10	R 10	0,30 kg
11	R 11	0,32 kg
12	R 12	0,35 kg
13	R 13	0,38 kg
14	R 14	0,41 kg
15	R 15	0,44 kg
16	R 16	0,47 kg

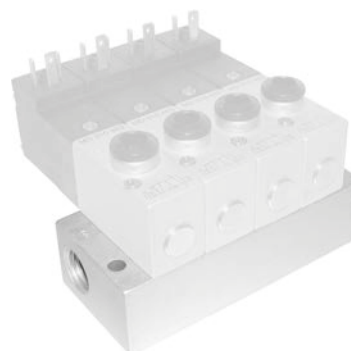




RD 3\_\_ 303 Priemer otvoru: 5



RD 3\_\_ 403 Priemer otvoru: 6 mm



Skupinová základová doska.

Funkcia:

Centrálny prívod vzduchu na prípoj 1

Centrálne odvetranie na prípoj 3

Na základovú dosku typu RD 3\_\_ 303 je možné montovať nasledovné ventily:

MD 310 343 95. strana

MOD 310 343 95. strana

Na uzavretie prázdnych pozícií základovej dosky je možné si objednať kryciu klapku.

Typové označenie: BP 3 303

Na základovú dosku typu RD 3\_\_ 403 je možné montovať nasledovné ventily:

MD 310 403 95. strana

MOD 310 403 95. strana

MD 310 463 95. strana

MOD 310 463 95. strana

Na uzavretie prázdnych pozícií základovej dosky je možné si objednať kryciu klapku.

Typové označenie: BP 3 403

Prosím berte do úvahy, že rozmer centrálného otvoru bol navrhnutý pre 6-miestnu základovú dosku.

Pozície	Typ	Hmotnosť	Typ	Hmotnosť
2	RD 302 303	0,07 kg	RD 302 403	0,09 kg
3	RD 303 303	0,10 kg	RD 303 403	0,13 kg
4	RD 304 303	0,13 kg	RD 304 403	0,16 kg
5	RD 305 303	0,15 kg	RD 305 403	0,19 kg
6	RD 306 303	0,18 kg	RD 306 403	0,23 kg
7	RD 307 303	0,21 kg	RD 307 403	0,27 kg
8	RD 308 303	0,23 kg	RD 308 403	0,30 kg
9	RD 309 303	0,26 kg	RD 309 403	0,33 kg
10	RD 310 303	0,28 kg	RD 310 403	0,36 kg
12	RD 312 303	0,33 kg	RD 312 403	0,43 kg
14	RD 314 303	0,38 kg	RD 314 403	0,49 kg
16	RD 316 303	0,43 kg	RD 316 403	0,55 kg



Skupinová základová doska.

**Funkcia:**

- Centrálny prívod vzduchu na prípoj 1
- Centrálne odvetranie na prípoj 3
- Pracovné prípoje 2 vybavené rýchlospojkami push-in

Na základovú dosku typu RD 3\_\_ 344 je možné montovať nasledovné ventily:

- MD 310 304 96. strana
- MOD 310 304 96. strana

Na uzavretie prázdnych pozícií základovej dosky je možné si objednať kryciu klapku.

Typové označenie: BP 3 344

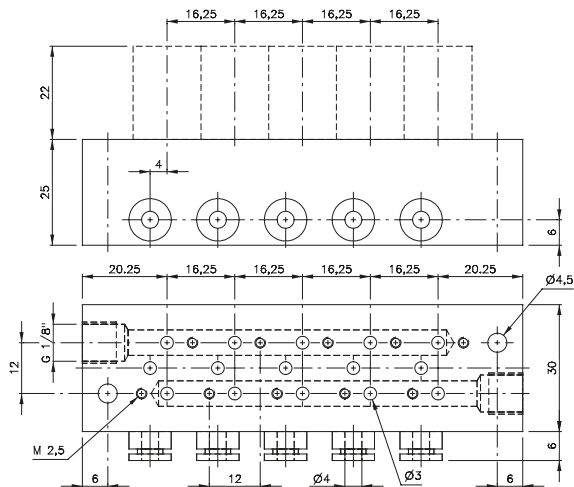
Na základovú dosku typu RD 3\_\_ 464 je možné montovať nasledovné ventily:

- MD 310 404 96. strana
- MOD 310 404 96. strana

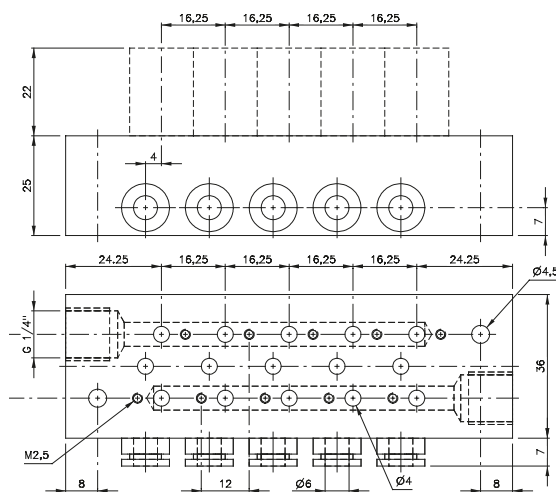
Na uzavretie prázdnych pozícií základovej dosky je možné si objednať kryciu klapku.

Typové označenie: BP 3 464.

Prosím berte do úvahy, že rozmer centrálného otvoru bol navrhnutý pre 6-miestnu základovú dosku.



RD 3\_\_ 344 Priemer otvoru: 5 mm

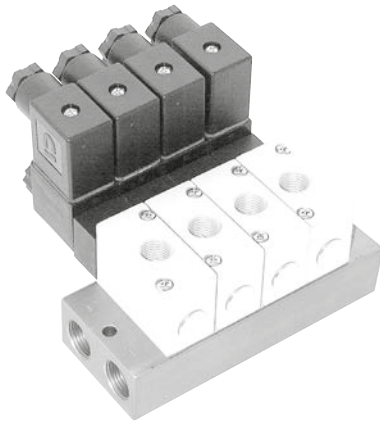


RD 3\_\_ 464 Priemer otvoru: 6 mm

Pozície	Typ	Hmotnosť	Typ	Hmotnosť
2	RD 302 344	0,13 kg	RD 302 464	0,15 kg
3	RD 303 344	0,16 kg	RD 303 464	0,19 kg
4	RD 304 344	0,19 kg	RD 304 464	0,23 kg
5	RD 305 344	0,22 kg	RD 305 464	0,26 kg
6	RD 306 344	0,25 kg	RD 306 464	0,30 kg
7	RD 307 344	0,28 kg	RD 307 464	0,34 kg
8	RD 308 344	0,31 kg	RD 308 464	0,38 kg
9	RD 309 344	0,34 kg	RD 309 464	0,41 kg
10	RD 310 344	0,38 kg	RD 310 464	0,49 kg
12	RD 312 344	0,44 kg	RD 312 464	0,53 kg
14	RD 314 344	0,50 kg	RD 314 464	0,60 kg
16	RD 316 344	0,56 kg	RD 316 464	0,68 kg







Skupinová základová doska.

Funkcia:

Centrálny prívod vzduchu na prípoji 1

Centrálne odvetranie na prípoji 3

Na základovú dosku typu R 3 \_\_ 103/121 G je možné montovať nasledovné ventily:

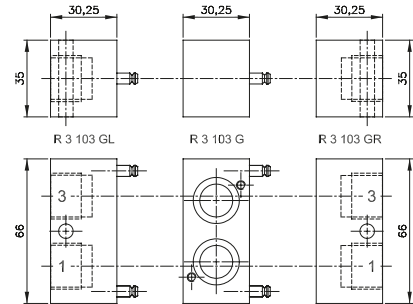
MH 310 103

MOH 310 103

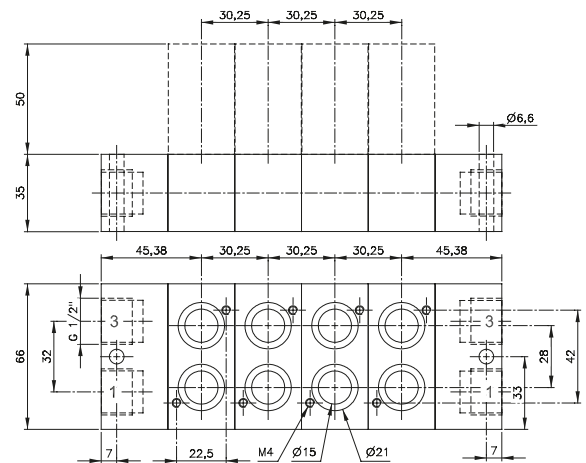
Na uzavretie prázdnych pozícií základovej dosky je možné si objednať kryciu klapku.

Typové označenie: BP 3 103/ BP 3 121

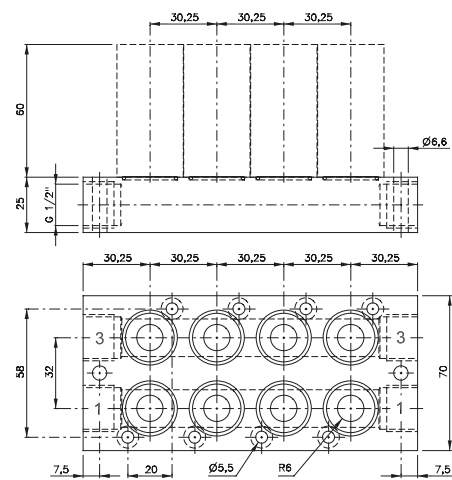
Prosím berte do úvahy, že na koncový prvok série 103 G nie je možné montovať ventil.



Elementy modúlárnej základovej dosky  
R 3 \_\_ 103 G

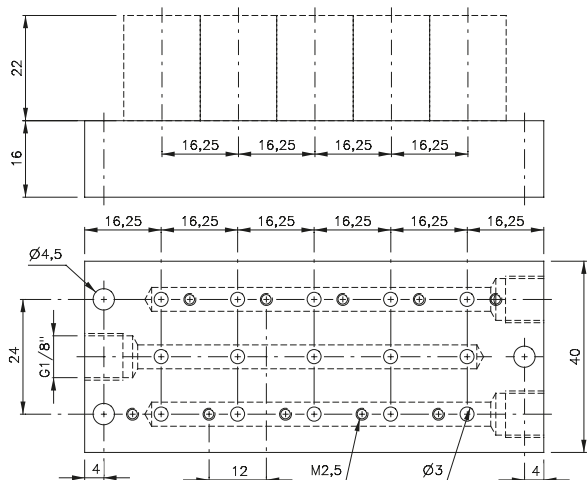


R 3 \_\_ 103 G Priemer otvoru: 19

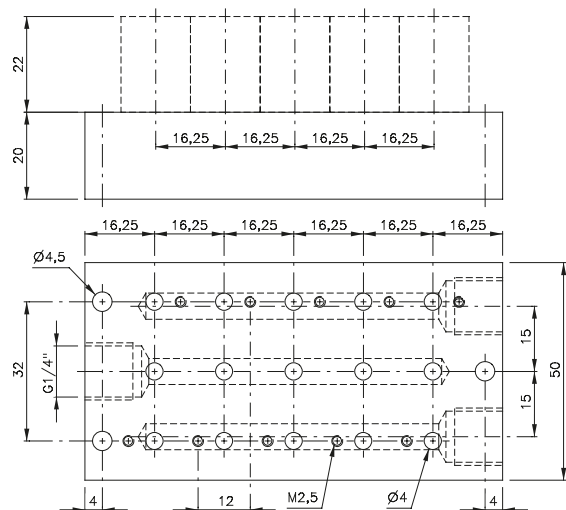


R 3 \_\_ 121 G Priemer otvoru: 12

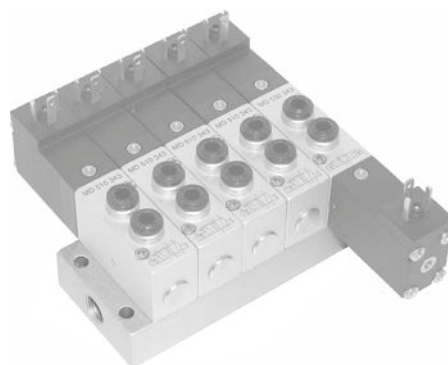
Typ	Funkcia	Hmotnosť'	Typ	Hmotnosť'
R 3 103 GR	Koncový prvok na pravej strane	0,14 kg	R 302 121 G	0,28 kg
R 3 103 GL	Koncový prvok na ľavej strane	0,15 kg		
R 3 103 G	Medziprvok	0,12 kg	R 304 121 G	0,48 kg



RD 5\_\_ 303 Priemer otvoru: 8 mm



RD 5\_\_ 403 Priemer otvoru: 10 mm



Skupinová základová doska.

Funkcia:

Centrálny prívod vzduchu na prípoji 1

Centrálne odvetranie na prípoji 3 a 5

Na základovú dosku typu R 5\_\_ 303 je možné montovať nasledovné ventily:

MD 510 303 111. na strane

MD 510 343 111. na strane

MD 520 303 115. na strane

MD 520 343 115. na strane

MD 53\_ 303 124. na strane

MD 53\_ 343 124. na strane

Na uzavretie prázdnych pozícií základovej dosky je možné si objednať kryciu klapku.

Typové označenie: BP 5 303

Na základovú dosku typu R 5\_\_ 403 je možné montovať nasledovné ventily:

MD 510 403

MD 510 463

MD 520 403

MD 520 463

MD 53\_ 403

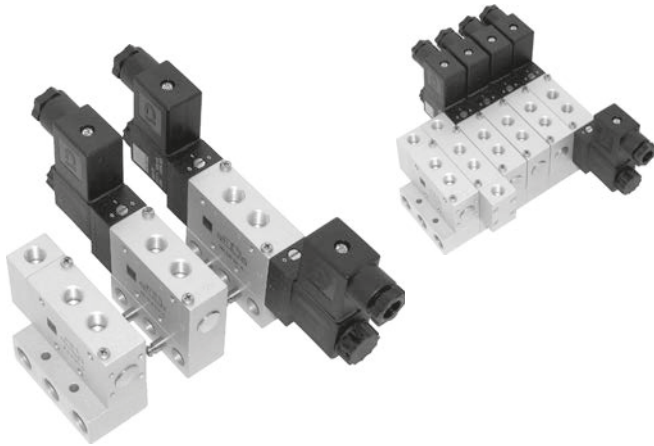
MD 53\_ 463

Na uzavretie prázdnych pozícií základovej dosky je možné si objednať kryciu klapku.

Typové označenie: BP 5 403

Prosím berte do úvahy, že rozmer centrálného otvoru bol navrhnutý pre 6-miestnu základovú dosku.

Pozície	Typ	Hmotnosť'	Typ	Hmotnosť'
2	RD 502 303	0,08 kg	RD 502 403	0,12 kg
3	RD 503 303	0,10 kg	RD 503 403	0,16 kg
4	RD 504 303	0,13 kg	RD 504 403	0,20 kg
5	RD 505 303	0,16 kg	RD 505 403	0,24 kg
6	RD 506 303	0,18 kg	RD 506 403	0,28 kg
7	RD 507 303	0,21 kg	RD 507 403	0,32 kg
8	RD 508 303	0,24 kg	RD 508 403	0,37 kg
9	RD 509 303	0,26 kg	RD 509 403	0,41 kg
10	RD 510 303	0,29 kg	RD 510 403	0,45 kg
12	RD 512 303	0,34 kg	RD 512 403	0,53 kg
14	RD 514 303	0,39 kg	RD 514 403	0,62 kg
16	RD 516 303	0,44 kg	RD 516 403	0,69 kg



Skupinová základová doska.

Systém je možné zmontovať a rozmontovať pomocou dvoch šesťhranných skrutiek. Počet pozícií je možné rozšíriť pomocou medziprvkov.

Funkcia:

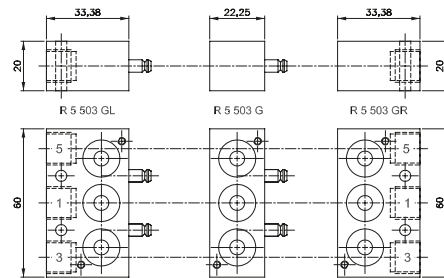
Centrálny prívod vzduchu na prípoji 1  
Centrálne odvetranie na prípoji 3 a 5

Na základovú dosku typu R 5 \_\_ 503 G je možné montovať nasledovné ventily:

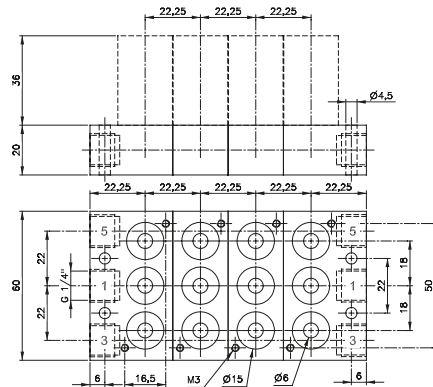
- MH 510 501 G
- MH 510 503
- MH 520 501 G
- MH 520 503
- MH 53\_ 501 G
- MH 53\_ 503
- P 510 501 G / P511 501 G
- P 520 501 G / P522 501 G
- P 53\_ 501 G

Na uzavretie prázdnych pozícií základovej dosky je možné si objednať kryciu klapku.

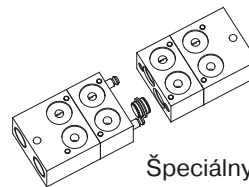
Typové označenie: BP 5 503



Elementy modulárnej základovej dosky R 5 \_\_ 503 G

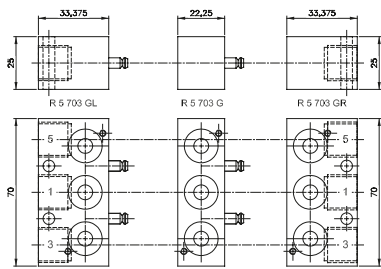


R 5 \_\_ 503 G Priemer otvoru: 10 mm

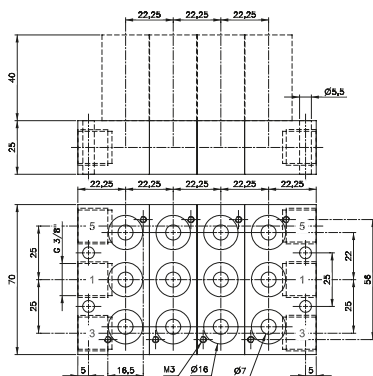


Špeciálny uzáver typu BS 703 slúži na uzavretie centrálneho prípoja pre prívod vzduchu v ľubovoľnom bode základovej dosky, vďaka čomu bude možné základovú dosku pripojiť na dva rôzne tlaky zároveň.

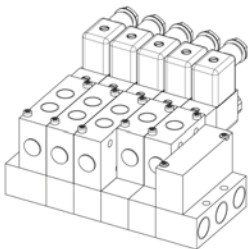
Typ	Funkcia	Hmotnosť
R 5 503 GR	Koncový prvok na pravej strane	0,08 kg
R 5 503 GL	Koncový prvok na ľavej strane	0,08 kg
R 5 503 G	Medziprvok	0,06 kg



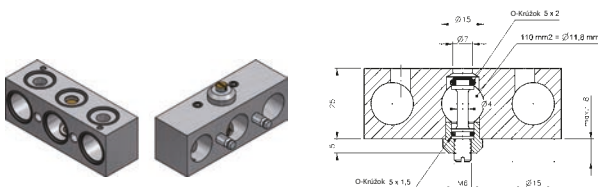
Elementy modulárnej základovej dosky  
R 5 \_\_ 703 G



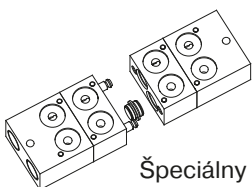
R 5 \_\_ 703 G Priemer otvoru: 15 mm



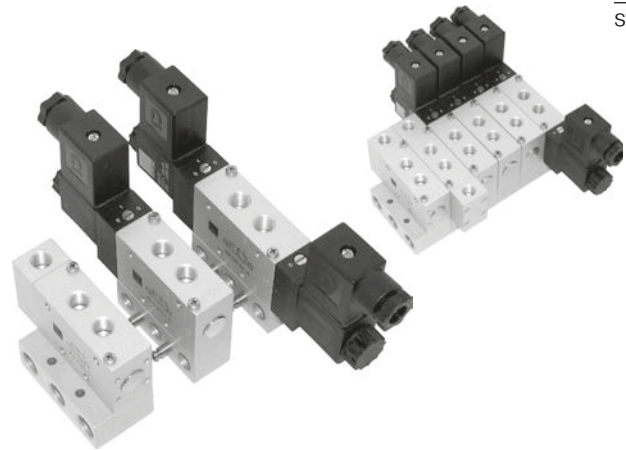
### 1.) Kombinácia 3 a 5-cestných ventilov



### 2.) Medziprvok s možnosťou uzavretia prívodu vzduchu (R 5 703 G D1)



Špeciálny uzáver typu BS 703 slúži na uzavretie centrálneho prípoja pre prívod vzduchu v ľubovoľnom bode základovej dosky, vďaka čomu bude možné základovú dosku pripojiť na dva rôzne tlaky zároveň.



Skupinová základová doska.

System je možné zmontovať a rozmontovať pomocou dvoch šesťhranných skrutiek. Počet pozícií je možné rozšíriť pomocou medziprvkov.

Funkcia:

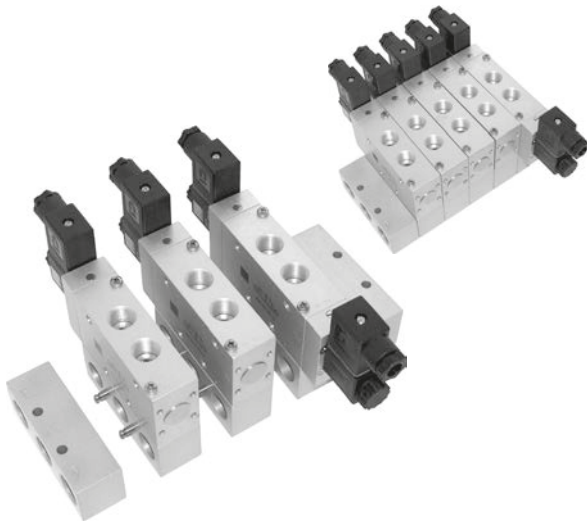
Centrálny prívod vzduchu na prípoji 1  
Centrálne odvetranie na prípoji 3 a 5

Na základovú dosku typu R 5 \_\_ 703 G je možné montovať nasledovné ventily:

MH 510 701 G  
MH 510 703  
MH 510 703  
MH 520 701 G  
MH 520 703  
MH 53\_ 701 G  
MH 53\_ 703  
P 510 701 G / P511 701 G  
P 520 701 G / P522 701 G  
P 53\_ 701 G

Na uzavretie prázdnych pozícií základovej dosky je možné si objednať kryciu klapku.  
Typové označenie: BP 5 703

Typ	Funkcia	Hmotnosť
R 5 703 GR	Koncový prvok na pravej strane	0,13 kg
R 5 703 GL	Koncový prvok na ľavej strane	0,12 kg
R 5 703 G	Medziprvok	0,09 kg



Skupinová základová doska.

Systém je možné zmontovať a rozmontovať pomocou dvoch šesťhranných skrutiek. Počet pozícií je možné rozšíriť pomocou medziprvkov.

Funkcia:

Centrálny prívod vzduchu na prípoj 1

Centrálne odvetranie na prípoj 3 a 5

Na základovú dosku typu R 5 \_\_ 103 G je možné montovať nasledovné ventily:

MH 510 101 G

MH 520 101 G

MH 53 \_ 101 G

Systém je zostavený z nasledovných prvkov:

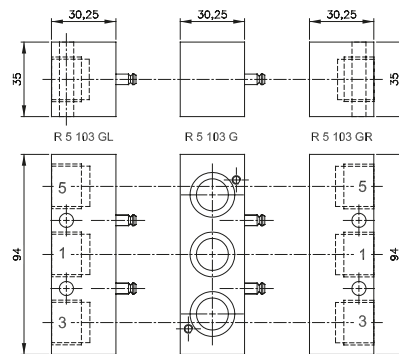
Koncový prvok na pravej strane Typ R 5 103 GR

Koncový prvok na ľavej strane Typ R 5 103 GL

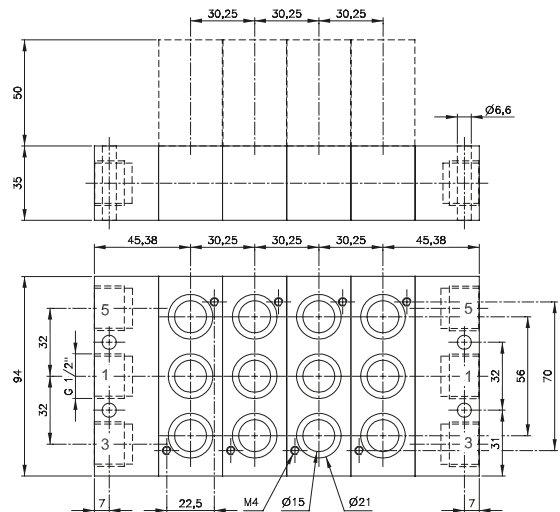
Medziprvok Typ R 5 103 G

Na uzavretie prázdnych pozícií základovej dosky je možné si objednať kryciu klapku.

Typové označenie: BP 5 103

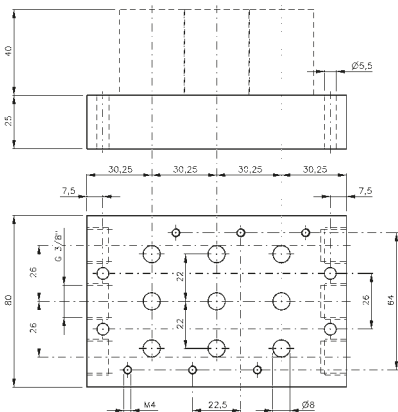
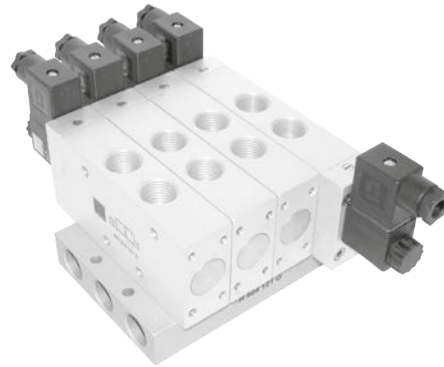


Elementy modúlárnej základovej dosky R 5 \_\_ 103 G

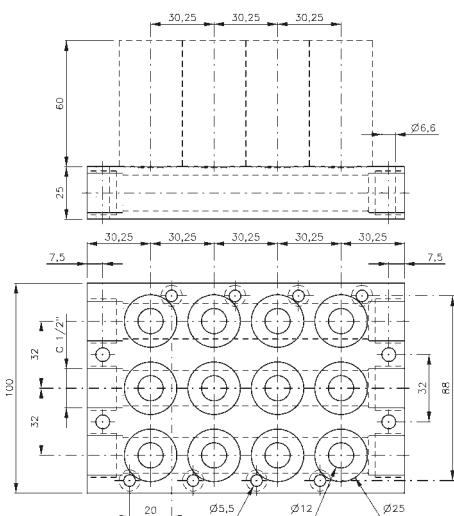


R 5 \_\_ 103 G Priemer otvoru: 19 mm

Typ	Funkcia	Hmotnosť
R 5 103 GR	Koncový prvok na pravej strane	0,20 kg
R 5 103 GL	Koncový prvok na ľavej strane	0,21 kg
R 5 103 G	Medziprvok	0,18 kg



R 5 \_\_ 803 Furat méret: 15 mm



R 5 \_\_ 121 G Priemer otvoru: 17 mm

Skupinová základová doska.

Funkcia:

Centrálny prívod vzduchu na prípoji 1

Centrálne odvetranie na prípoji 3 a 5

Na základovú dosku typu R 5 \_\_ 803 G je možné montovať nasledovné ventily:

MH 510 803

MH 520 803

MH 53\_ 803

Na uzavretie prázdnych pozícií základovej dosky je možné si objednať kryciu klapku.

Typové označenie: BP 5 703

Na základovú dosku typu R 5 \_\_ 121 G je možné montovať nasledovné ventily:

MH 510 121 G

MH 520 121 G

MH 53\_ 121 G

P 510 121 G / P511 121 G

P 520 121 G

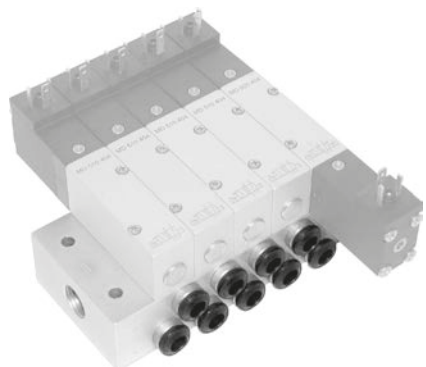
P 53\_ 121 G

Na uzavretie prázdnych pozícií základovej dosky je možné si objednať kryciu klapku.

Typové označenie: BP 5 121

Pozície	Typ	Hmotnosť	Typ	Hmotnosť
2	R 502 803	0,41 kg	R 502 121 G	0,41 kg
3	R 503 803	0,54 kg	R 503 121 G	0,56 kg
4	R 504 803	0,71 kg	R 504 121 G	0,70 kg
5	R 505 803	0,86 kg	R 505 121 G	0,85 kg
6	R 506 803	1,00 kg	R 506 121 G	0,99 kg
8	R 508 803	1,30 kg	nedostupné	
10	R 510 803	1,61 kg	nedostupné	
12	R 512 803	1,90 kg	nedostupné	





Skupinová základová doska.

Funkcia:

Centrálny prívod vzduchu na prípoji 1  
 Centrálné odvetranie na prípoji 3 a 5  
 Pracovné prípoje 2 a 4 vybavené rýchlospojками push-in

Na základovú dosku typu R 5\_\_ 344 je možné montovať nasledovné ventily:

MD 510 304  
 MD 520 304  
 MD 53\_ 304

Na uzavretie prázdnych pozícií základovej dosky je možné si objednať kryciu klapku.

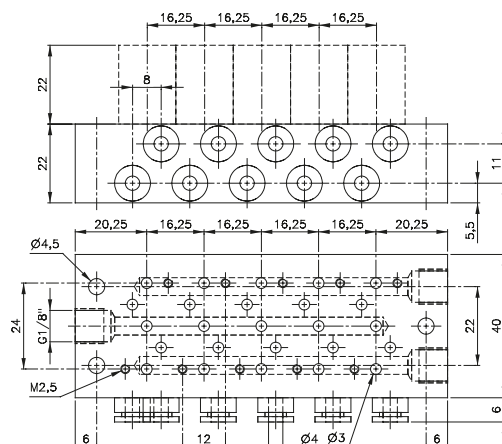
Typové označenie: BP 5 344

Na základovú dosku typu R 5\_\_ 464 je možné montovať nasledovné ventily:

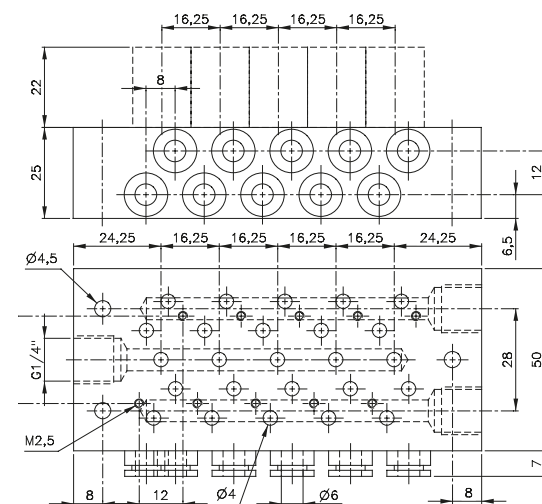
MD 510 404  
 MD 520 404  
 MD 53\_ 404

Na uzavretie prázdnych pozícií základovej dosky je možné si objednať kryciu klapku.

Typové označenie: BP 5 464

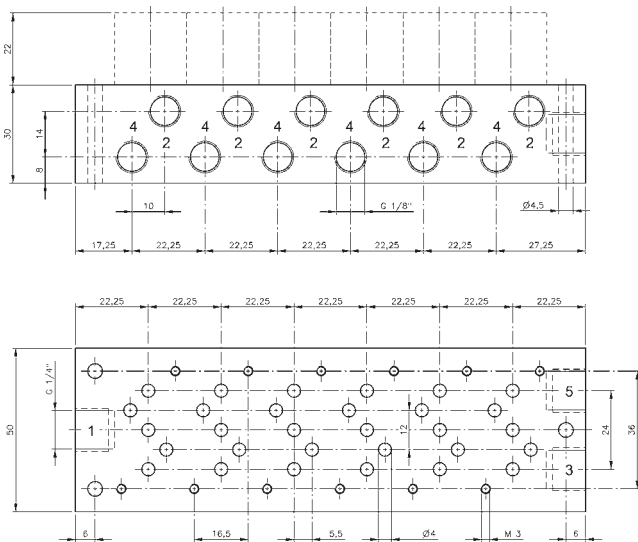


RD 5\_\_ 344 Priemer otvoru: 5 mm

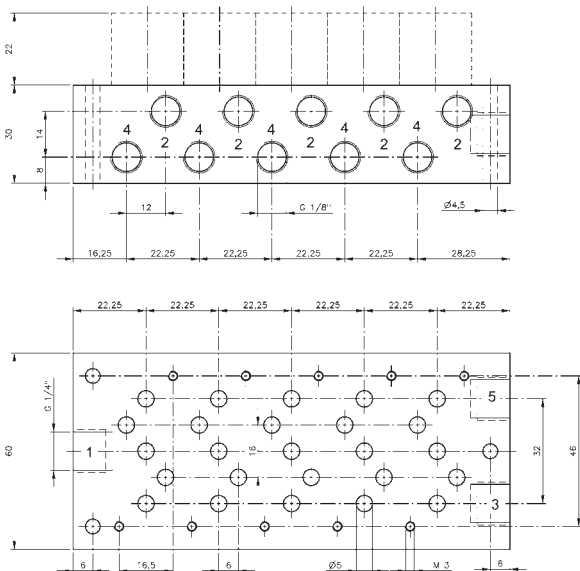


RD 5\_\_ 464 Priemer otvoru: 6 mm

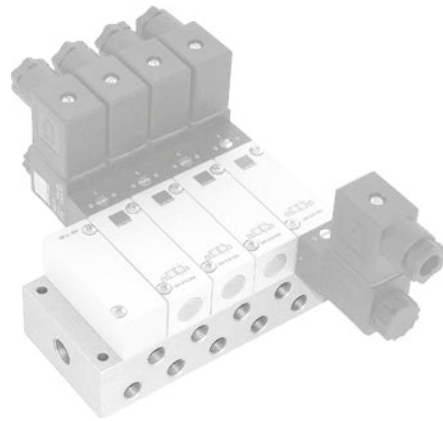
Pozície	Typ	Hmotnosť	Typ	Hmotnosť
2	RD 502 344	0,14 kg	RD 502 464	0,21 kg
3	RD 503 344	0,18 kg	RD 503 464	0,27 kg
4	RD 504 344	0,22 kg	RD 504 464	0,33 kg
5	RD 505 344	0,26 kg	RD 505 464	0,38 kg
6	RD 506 344	0,30 kg	RD 506 464	0,44 kg
7	RD 507 344	0,34 kg	RD 507 464	0,50 kg
8	RD 508 344	0,38 kg	RD 508 464	0,55 kg
9	RD 509 344	0,42 kg	RD 509 464	0,60 kg
10	RD 510 344	0,46 kg	RD 510 464	0,66 kg
12	RD 512 344	0,54 kg	RD 512 464	0,77 kg
14	RD 514 344	0,62 kg	RD 514 464	0,88 kg



R 5\_\_ 304 Priemer otvoru: 6 mm



R 5\_\_ 504 Priemer otvoru: 6,6 mm



Skupinová základová doska.

Funkcia:

Centrálny prívod vzduchu na prípoji 1

Centrálne odvetranie na prípoji 3 a 5

Pracovné prípoje 2 a 4

Na základovú dosku typu R 5\_\_ 304 je možné montovať nasledovné ventily:

MH 510 304

MH 520 304

MH 53\_304

Na uzavretie prázdnych pozícií základovej dosky je možné si objednať kryciu klapku.

Typové označenie: BP 5 304

Na základovú dosku typu R 5\_\_ 504 je možné montovať nasledovné ventily:

MH 510 504

MH 520 504

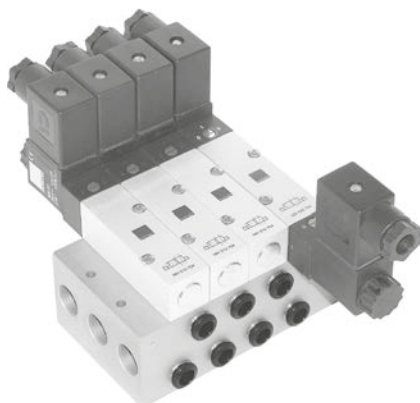
MH 53\_504

Na uzavretie prázdnych pozícií základovej dosky je možné si objednať kryciu klapku.

Typové označenie: BPH 5 504

Pozície	Typ	Hmotnosť'	Typ	Hmotnosť'
2	R 502 304	0,26 kg	R 502 504	0,30 kg
3	R 503 304	0,34 kg	R 503 504	0,40 kg
4	R 504 304	0,42 kg	R 504 504	0,50 kg
5	R 505 304	0,51 kg	R 505 504	0,60 kg
6	R 506 304	0,59 kg	R 506 504	0,70 kg
8	R 508 304	0,76 kg	R 508 504	0,89 kg
10	R 510 304	0,93 kg	R 510 504	1,08 kg

# R 5\_\_ 704/R 5\_\_ 784



Skupinová základová doska.

Funkcia:

Centrálny prívod vzduchu na prípoji 1

Centrálne odvetranie na prípoji 3 a 5

Pracovné prípoje 2 a 4 vybavené rýchlospojками push-in

Na základové dosky typu R 5\_\_ 704 a R 5\_\_ 784 je možné montovať nasledovné ventily:

MH 510 704 114. strana

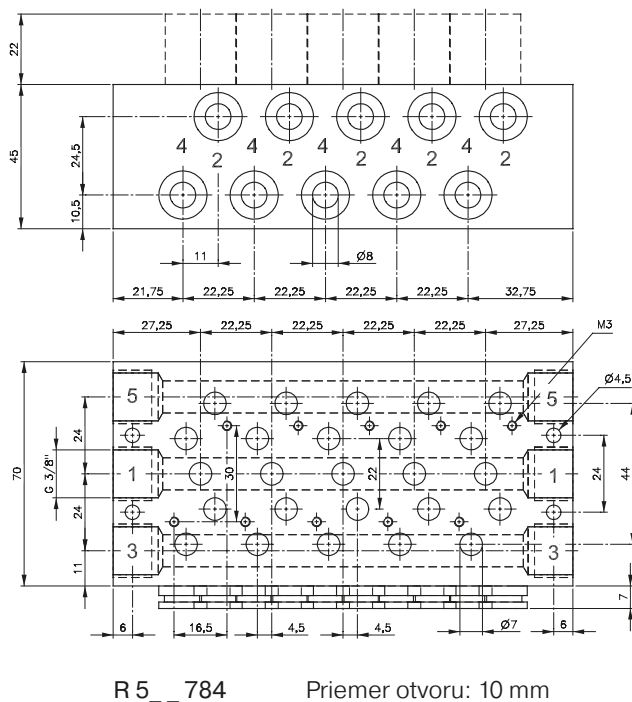
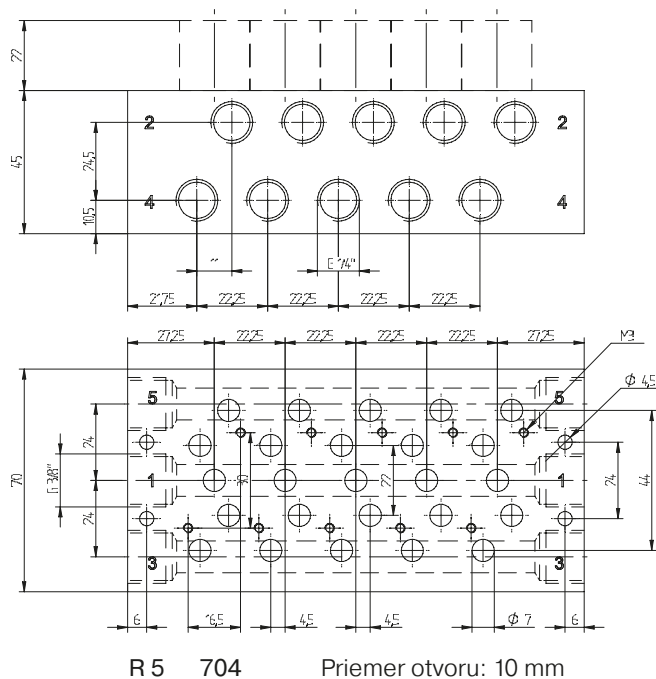
MH 520 704 118. strana

MH 53\_ 704 127. strana

Na uzavretie prázdnych pozícií základovej dosky je možné si objednať kryciu klapku.

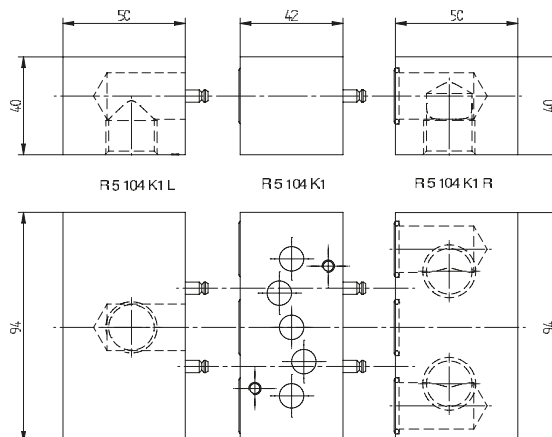
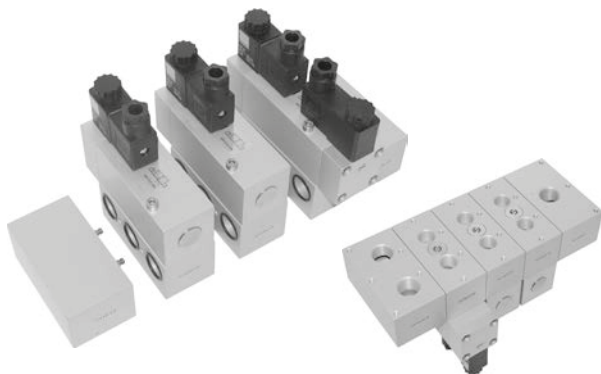
Typové označenie: BP 5 704

V prípade typu R 5\_\_ 704 je pracovný prípoj 2 na základovej doske G1/4



Pozície	Typ	Hmotnosť	Typ	Hmotnosť
2	R 502 704	0,54 kg	R 502 784	0,54 kg
3	R 503 704	0,72 kg	R 503 784	0,72 kg
4	R 504 704	0,90 kg	R 504 784	0,90 kg
5	R 505 704	1,10 kg	R 505 784	1,10 kg
6	R 506 704	1,25 kg	R 506 784	1,25 kg
8	R 508 704	1,60 kg	R 508 784	1,60 kg
10	R 510 704	1,95 kg	R 510 784	1,95 kg
12	R 512 704	2,32 kg	R 512 784	2,32 kg





Systém modularnej základovej dosky, ktorého všetky prípoje sa nachádzajú na spodnej strane systému, a tým pádom je vhodný na montáž do ovládacích skríň.

Spoločné prípojové body na 1 (prívod vzduchu), 3 (odvetranie) a 5 (odvetranie) prípoji. V prípade niektorých ventilov sa prípoje 2 a 4 nachádzajú tiež na základovej doske. Systém sa dá zostaviť a rozobrať len pomocou šesťhranných skrutiek. Možnosť rozšírenia o ďalšie pozície.

Na základovú dosku typu R 5\_\_ 104 K1 je možné montovať nasledovné ventily:

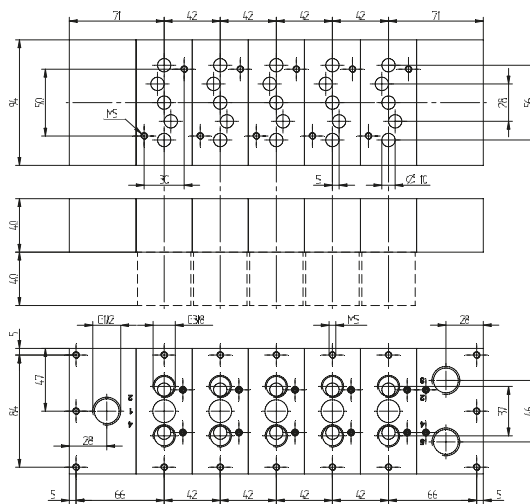
<b>R 5__ 104 K1:</b>		
5/2-cestný monostabilný	MH 510 104	114. strana
5/2-cestný bistabilný	MH 520 104	118. strana
5/3-cestný	MH 53_ 104	127. strana

Systém je zostavený z nasledovných prvkov:

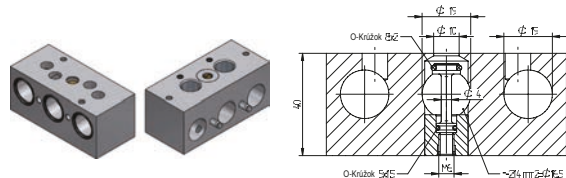
Koncový prvok na pravej strane	Typ R 5 104 K1 R
Koncový prvok na ľavej strane	Typ R 5 104 K1 L
Medziprvok	Typ R 5 104 K1

Typ krycej klapky BP 5 104.

## Elementy modularnej základovej dosky R 5\_\_ 104 K1



## R 5\_\_ 104 K1



## Medziprvok s uzavierateľným prípojom 1 (R 5 104 K1)

Typ	Funkcia	Hmotnosť
R 5 104 K1 R	Koncový prvok na pravej strane	0,45 kg
R 5 104 K1 L	Koncový prvok na ľavej strane	0,50 kg
R 5 104 K1	Medziprvok	0,32 kg
R 5 104 K1 D1	Medziprvok s uzavierateľným prípojom 1	0,32 kg





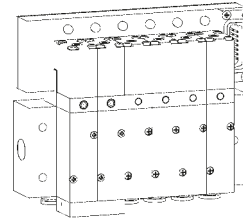
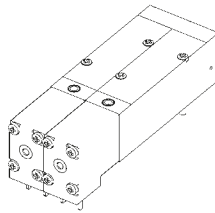




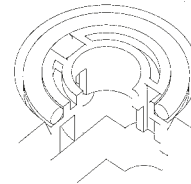
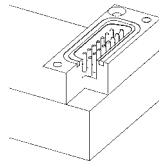
Ventilové terminály k ventilom s napätím 24V DC a 24V AC.

Počet polôh vybavených varistorom a červeným LED značiacim fungovanie ventilov sa môže meniť medzi 2 a 14.

Bistabilné a 5/3-cestné ventily zaberajú dve pozície na základovej doske.



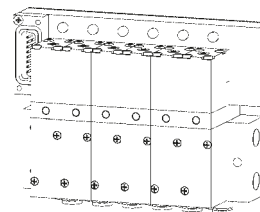
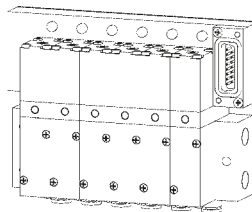
NBR O-krúžkové tesnenie D-Sub konektora a pozícií ventilov robí systém odolným voči vlhkosti a zabezpečuje stupeň ochrany IP 65.



Tesnenie konektorov

Tesnenie cievok

Umiestnenie konektora podľa potreby na ľavej, alebo na pravej strane.

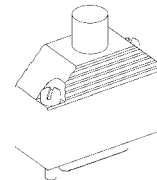
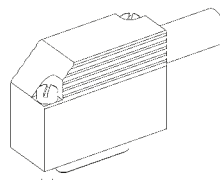


TR - pripojenie na pravej

TL - pripojenie na ľavej

V štandardnom prevedení sú konektory dostupné s káblom o dĺžke 3 m v laktovom alebo priamom prevedení. Strana 171.

Na požiadanie sú dostupné aj káble s inými dĺžkami.



ST40W\_\_

ST40G\_\_

## Všeobecné informácie k objednávkam

Pri objednávkach Hafner ventilových terminálov dbajte prosím na nasledové:

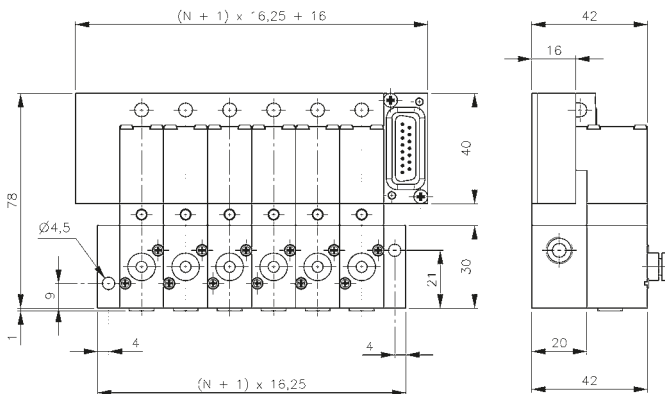
- Komponenty, ako elektro-pneumatické základové dosky, ventily, konektory sa musia objednať zvlášť, ale výrobca ich zmontuje a skontroluje ich.
- Pri objednávke prosím doplňte typové označenie ventilu o písmeno T napr.: MD 510 404 T

Typové označenie elektro-pneumatických základových dosiek je postavené na nasledovnom princípe:

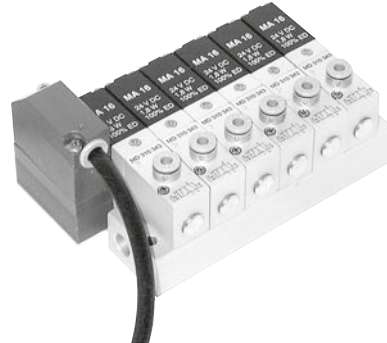
T \_ \_ \_ \_ \_  
1 2 3 4 5 6 7 8

1	2	3	4, 5	6, 7, 8
umiestnenie konektoru:	šírka ventilov: 16 - šírka 16 mm 22 - šírka 22 mm	funkcia ventilu: 3 – 3-cestný 5 – 5-cestný	počet ventilových pozícií: 02 – 14	údaje o ventiloch (priemer prípoja, pozícia)





T\_16 3\_\_303  
S namontovanými ventilmi typu



Terminál s 3/2-cestnými ventilmi.

Prevedenie:  
Prípoj 2 na ventile - pif 4 mm.

Počet ventilových pozícií sa môže meniť medzi 2 a 14.

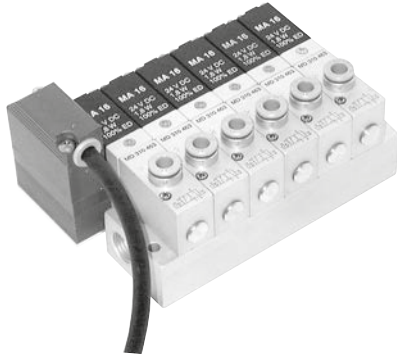
Na uzavretie prázdnych pozícií základovej dosky je možné si objednať kryciu klapku.  
Typové označenie: BP 3 303 T

Napätie:  
24V DC, 24V AC

Fungovanie ventilov zabezpečujú 2-kontaktné cievky s červeným LED a varistorom bez uzemnenia, ktoré sa montujú na teleso ventilu otočené o 180°.

Na terminál sa môžu montovať nasledovné ventily:

Typ	Funkcia	Poznámka
MD 310 343 T	NC	Tieto dva typy ventilov môžu byť aj zmiešane umiestnené na termináli
MOD 310 343 T	NO	Tieto dva typy ventilov môžu byť aj zmiešane umiestnené na termináli



Terminál s 3/2-cestnými ventilmi.

Prevedenie:

Prípoj 2 na ventile - G1/8" alebo pif 6 mm.

Počet ventilových pozícií sa môže meniť medzi 2 a 14.

Na uzavretie prázdnych pozícií základovej dosky je možné si objednať kryciu klapku.

Typové označenie: BP 3 403 T

Napätie:

24V DC, 24V AC

Fungovanie ventilov zabezpečujú 2-kontaktné cievky s červeným LED a varistorom bez uzemnenia, ktoré sa montujú na teleso ventilu otočené o 180°.

Terminál s 3/2-cestnými ventilmi.

Prevedenie:

Prípoj 2 na ventile - G1/4".

Počet ventilových pozícií sa môže meniť medzi 2 a 12.

R 3\_\_ 703

Na uzavretie prázdnych pozícií základovej dosky je možné si objednať kryciu klapku.

Typové označenie: BP 3 703 T

Napätie:

24V DC, 24V AC

Fungovanie ventilov zabezpečujú 2-kontaktné cievky s červeným LED a varistorom bez uzemnenia, ktoré sa montujú na teleso ventilu otočené o 180°.

Ventily:

Montované s ventilmi s nižším príkonom (1,8W / 3VA) a s predregulátorom.

MK 310 703 T – 24DC

MK 310 703 T – 24AC

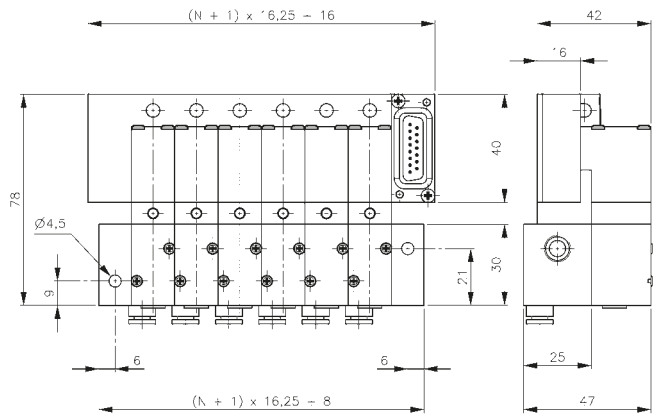
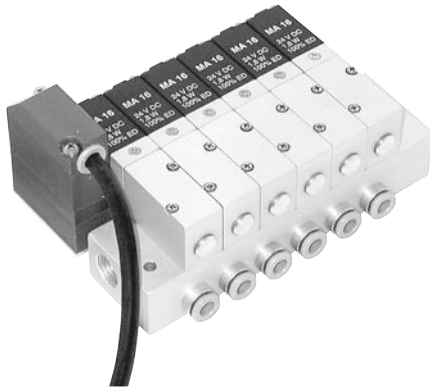
MOK 310 703 T – 24DC

MOK 310 703 T – 24AC

Na terminál sa môžu montovať nasledovné ventily:

Typ	Funkcia	Poznámka
MD 310 403 T	NC	Tieto štyri typy ventilov môžu byť aj zmiešane umiestnené na termináli
MD 310 463 T	NC	Tieto štyri typy ventilov môžu byť aj zmiešane umiestnené na termináli
MOD 310 403 T NO		Tieto štyri typy ventilov môžu byť aj zmiešane umiestnené na termináli
MOD 310 463 T NO		Tieto štyri typy ventilov môžu byť aj zmiešane umiestnené na termináli





**T\_163\_\_344**  
S namontovanými ventilmi typu 304 T

Terminál s 3/2-cestnými ventilmi.

Prevedenie:

Prípoj 2 na základovej doske - pif 4 mm alebo pif 6 mm.

Počet ventilových pozícií sa môže meniť medzi 2 a 14.

RD 3\_\_344 – prípoj 2 - pif 4 mm

RD 3\_\_464 – prípoj 2 - pif 6 mm

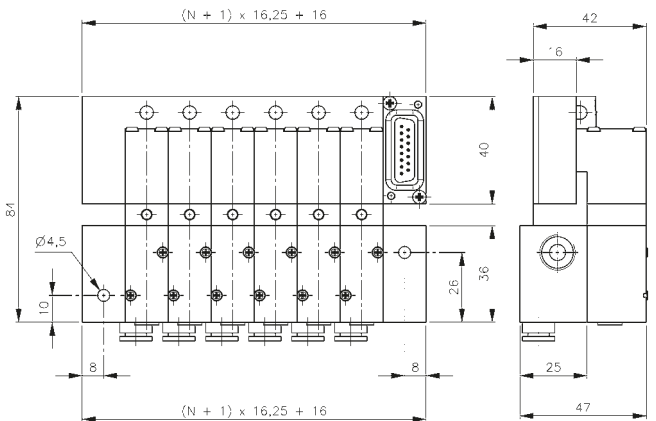
Na uzavretie prázdnych pozícií základovej dosky je možné si objednať kryciu klapku.

Typové označenie: BP 3 304 alebo BP 3 404

Napätie:

24V DC, 24V AC

Fungovanie ventilov zabezpečujú 2-kontaktné cievky s červeným LED a varistorom bez uzemnenia, ktoré sa montujú na teleso ventilu otočené o 180°.



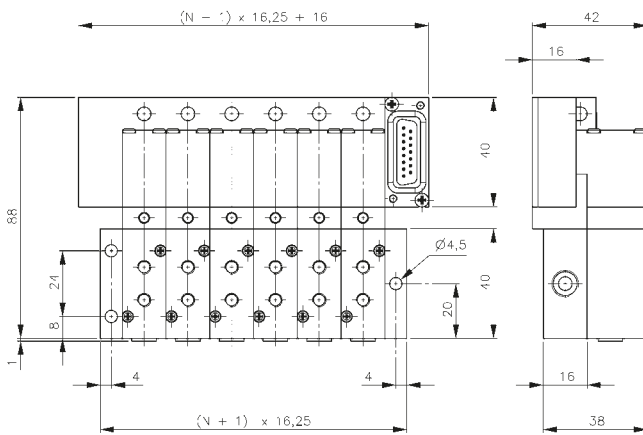
**T\_163\_\_464**  
S namontovanými ventilmi typu 404 T

Nasledujúce NO a NC ventily sa môžu montovať spoločne na terminál T\_163\_\_344.

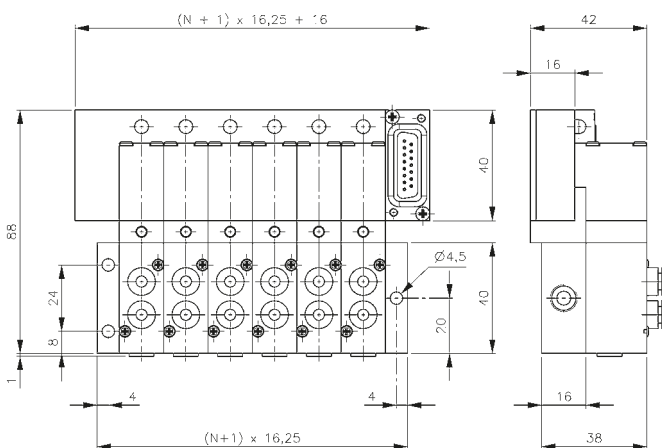
Nasledujúce NO a NC ventily sa môžu montovať spoločne na terminál T\_163\_\_464.

Typ	Funkcia
MD 310 304 T	NC
MOD 310 304 T	NO

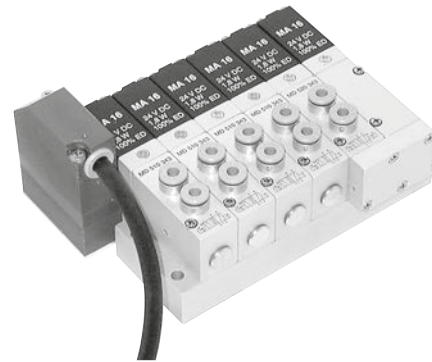
Typ	Funkcia
MD 310 404 T	NC
MOD 310 404 T	NO



T\_16 5\_\_303  
S namontovanými ventilmi typu 303 T



T\_16 5\_\_303  
S namontovanými ventilmi typu 343 T



Terminál s 5-cestnými ventilmi.

Prevedenie:

Prípoje 2 a 4 na ventile - M5 alebo píť 4 mm.

Bistabilné a 5/3-cestné ventily zaberajú dve pozície na základovej doske.

Počet ventilových pozícií sa môže meniť medzi 2 a 14.

Na uzavretie prázdnych pozícií základovej dosky je možné si objednať kryciu klapku.

Typové označenie: BP 5 303 T

Napätie:

24V DC, 24V AC

Fungovanie ventilov zabezpečujú 2-kontaktné cievky s červeným LED a varistorom bez uzemnenia, ktoré sa montujú na teleso ventilu otočené o 180°.

Na terminál sa môžu montovať nasledné ventily:

Typ	Funkcia	Poznámka
MD 510 303 T	monostabilný	
MD 510 343 T	monostabilný	
MD 520 303 T	bistabilný	dvojitý ventil
MD 520 343 T	bistabilný	dvojitý ventil
MD 53__303 T	5/3-cestný	dvojitý ventil, v troch prevedeniach
MD 53__343 T	5/3-cestný	dvojitý ventil, v troch prevedeniach





Terminál s 5-cestnými ventilmi.

Prevedenie:

Prípoje 2 a 4 na ventile - G1/8" alebo pif 6 mm.  
Bistabilné a 5/3-cestné ventily zaberajú dve pozície na základovej doske.

Počet ventilových pozícií sa môže meniť medzi 2 a 14.

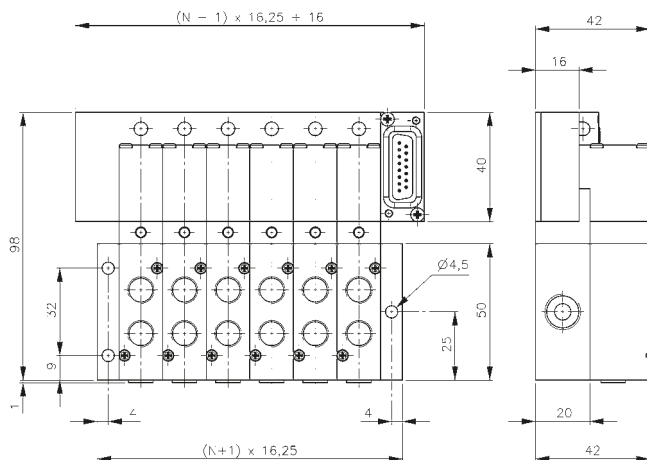
Na uzavretie prázdnych pozícií základovej dosky je možné si objednať kryciu klapku.

Typové označenie: BP 5 403 T

Napätie:

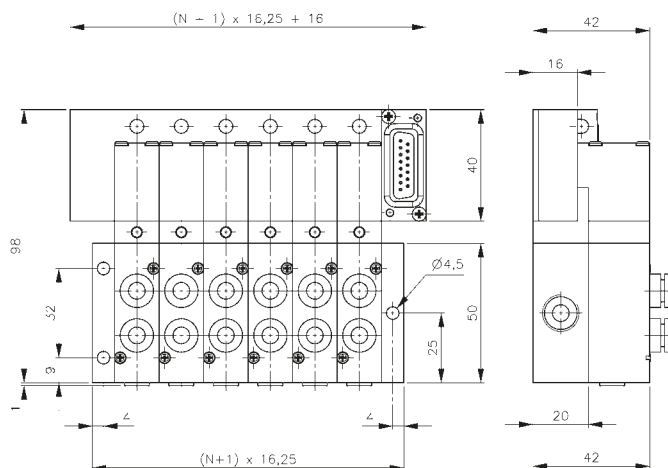
24V DC, 24V AC

Fungovanie ventilov zabezpečujú 2-kontaktné cievky s červeným LED a varistorom bez uzemnenia, ktoré sa montujú na teleso ventilu otočené o 180°.



T\_165\_\_403

S namontovanými ventilmi typu 403 T

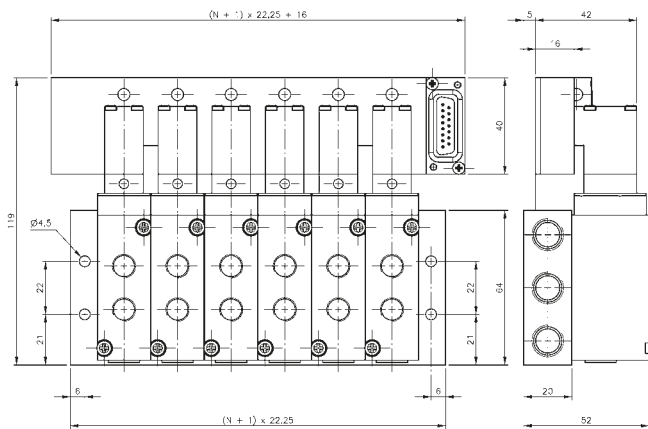


T\_165\_\_403

S namontovanými ventilmi typu 463 T

Na terminál sa môžu montovať nasledné ventily:

Typ	Funkcia	Poznámka
MD 510 403 T	monostabilný	
MD 510 463 T	monostabilný	
MD 520 403 T	bistabilný	dvojitý ventil
MD 520 463 T	bistabilný	dvojitý ventil
MD 53_403 T	5/3-cestný	dvojitý ventil, v troch prevedeniach
MD 53_463 T	5/3-cestný	dvojitý ventil, v troch prevedeniach



T\_22 5\_\_ 503

S namontovanými ventilmi typu 503 T



Terminál s 5-cestnými ventilmi.

Prevedenie:

Prípoje 2 a 4 na ventile - G1/8" alebo G1/4".

Bistabilné a 5/3-cestné ventily zaberajú dve pozície na základovej doske.

Počet ventilových pozícií sa môže meniť medzi 2 a 12.

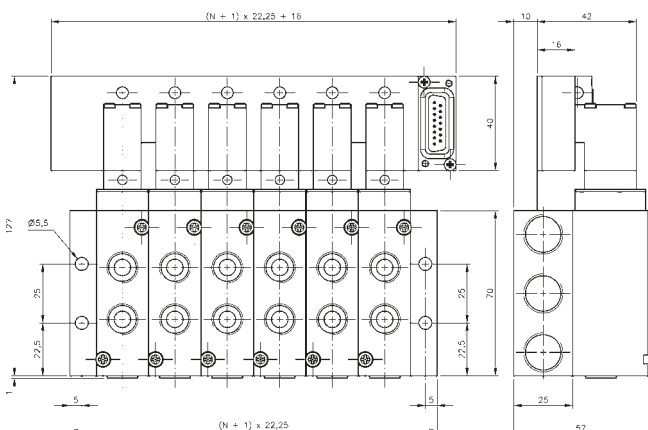
Na uzavretie prázdnych pozícií základovej dosky je možné si objednať kryciu klapku.

Typové označenie: BP 5 503 T alebo BP 5 703 T

Napätie:

24V DC, 24V AC

Fungovanie ventilov zabezpečujú 2-kontaktné cievky s červeným LED a varistorom bez uzemnenia, ktoré sa montujú na teleso ventilu otočené o 180°.



T\_22 5\_\_ 703

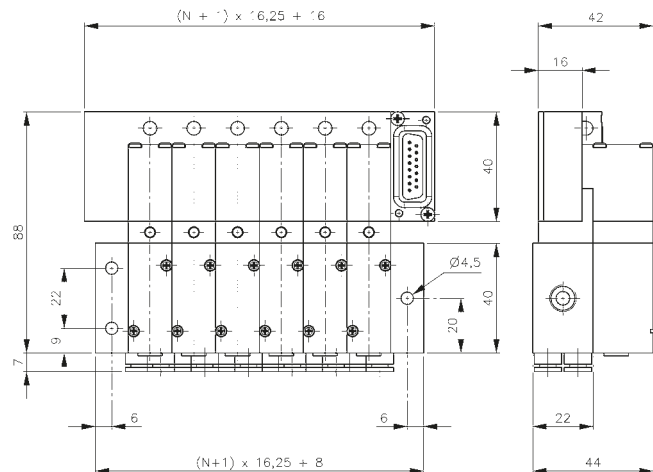
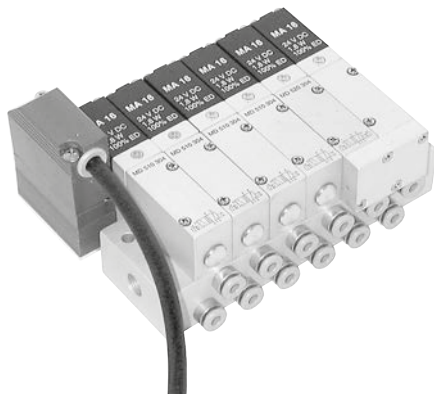
S namontovanými ventilmi typu 703 T

Na terminál T\_22 5\_\_ 503 sa môžu montovať nasledovné ventily:

Typ	Funkcia	Poznámka
MK 510 503 T	monostabilný	
MK 520 503 T	bistabilný	dvojitý ventil
MK 53_ 503 T	5/3-cestný	dvojitý ventil, v troch prevedeniach

Na terminál T\_22 5\_\_ 703 sa môžu montovať nasledovné ventily:

Typ	Funkcia	Poznámka
MK 510 703 T	monostabilný	
MK 520 703 T	bistabilný	dvojitý ventil
MK 53_ 703 T	5/3-cestný	dvojitý ventil, v troch prevedeniach



T\_165\_\_344  
S namontovanými ventilmi typu 304 T

Terminál s 5-cestnými ventilmi.

Prevedenie:

Prípoje 2 a 4 na základovej doske - pif 4 mm.  
Bistabilné a 5/3-cestné ventily zaberajú dve pozície na základovej doske.

Počet ventilových pozícií sa môže meniť medzi 2 a 14.

Na uzavretie prázdnych pozícií základovej dosky je možné si objednať kryciu klapku.

Typové označenie: BP 5 344 T

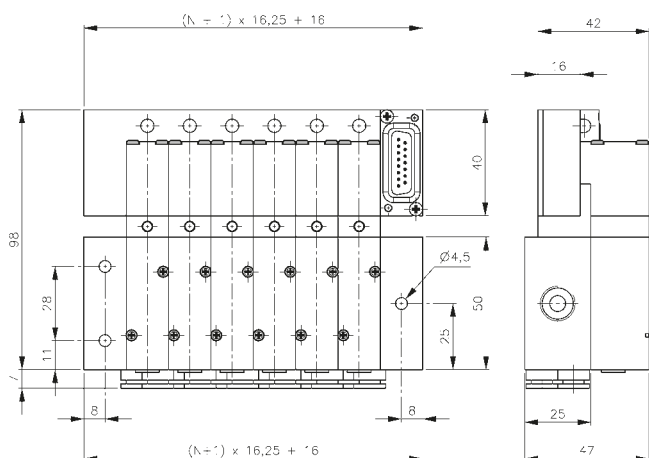
Napätie:

24V DC, 24V AC

Fungovanie ventilov zabezpečujú 2-kontaktné cievky s červeným LED a varistorom bez uzemnenia, ktoré sa montujú na teleso ventilu otočené o 180°.

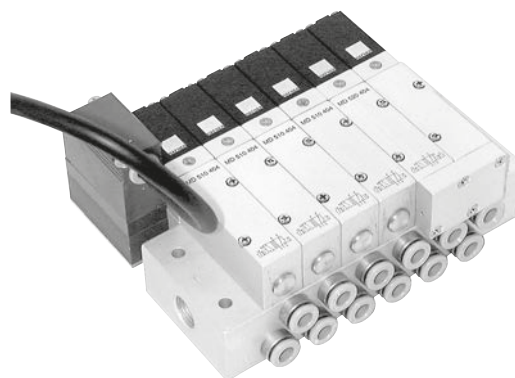
Na terminál sa môžu montovať nasledné ventily:

Typ	Funkcia	Poznámka
MD 510 304 T	monostabilný	
MD 520 304 T	bistabilný	dvojitý ventil
MD 53_304 T	5/3-cestný	dvojitý ventil, v troch prevedeniach



T\_16 5\_\_464

S namontovanými ventilmi typu 404 T



Terminál s 5-cestnými ventilmi.

Prevedenie:

Prípoje 2 a 4 na základovej doske - pif 6 mm.

Bistabilné a 5/3-cestné ventily zaberajú dve pozície na základovej doske.

Počet ventilových pozícií sa môže meniť medzi 2 a 14.

Na uzavretie prázdnych pozícií základovej dosky je možné si objednať kryciu klapku.

Typové označenie: BP 5 404 T

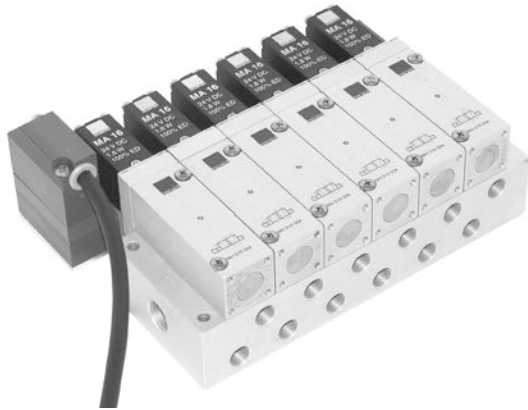
Napätie:

24V DC, 24V AC

Fungovanie ventilov zabezpečujú 2-kontaktné cievky s červeným LED a varistorom bez uzemnenia, ktoré sa montujú na teleso ventilu otočené o 180°.

Na terminál sa môžu montovať nasledujúce ventily:

Typ	Funkcia	Poznámka
MD 510 404 T	monostabilný	
MD 520 404 T	bistabilný	dvojitý ventil
MD 53_ 404 T	5/3-cestný	dvojitý ventil, v troch prevedeniach



Terminál s 5-cestnými ventilmi.

Prevedenie:

Prípoje 2 a 4 na základovej doske - G1/8".  
Bistabilné a 5/3-cestné ventily zaberajú dve pozície na základovej doske.

Počet ventilových pozícií sa môže meniť medzi 2 a 12.

Na uzavretie prázdnych pozícií základovej dosky je možné si objednať kryciu klapku.  
Typové označenie: BP 5 504 T

Napätie:

24V DC, 24V AC

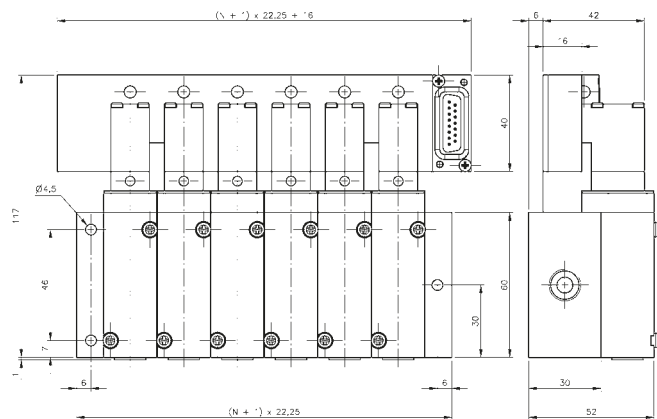
Fungovanie ventilov zabezpečujú 2-kontaktné cievky s červeným LED a varistorom bez uzemnenia, ktoré sa montujú na teleso ventilu otočené o 180°.

Ventily:

Montované s ventilmi s nižším príkonom (1,8W / 3VA) a s predregulátorom.

MK 5\_\_ 504 T – 24DC

MK 5\_\_ 504 T – 24AC



T\_22 5\_\_ 504

S namontovanými ventilmi typu 504 T

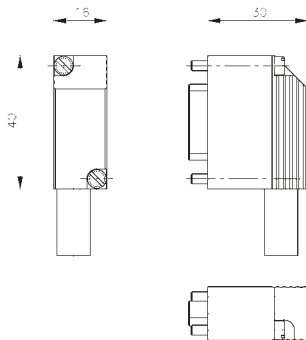
Na terminál sa môžu montovať nasledné ventily:

Typ	Funkcia	Poznámka
MK 510 504 T	monostabilný	
MK 520 504 T	bistabilný	dvojitý ventil
MK 53_ 504 T	5/3-cestný	dvojitý ventil, v troch prevedeniach

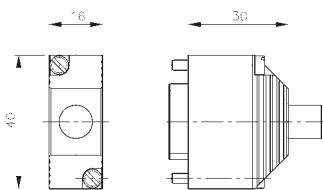




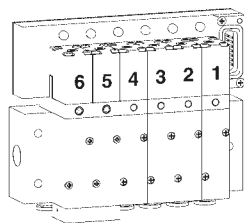
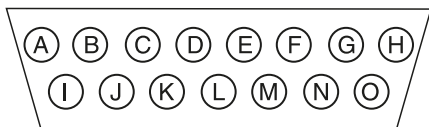




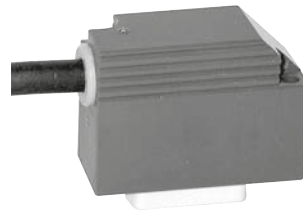
ST40 W\_\_



ST40 G\_\_



**POZOR!** Číslovanie cievok vždy začína od konektora.



D-Sub konektor a kábel k Hafner ventilovým terminálom.

O-kružkové tesnenie pre ochranu proti vode a vlhkosti vzduchu.

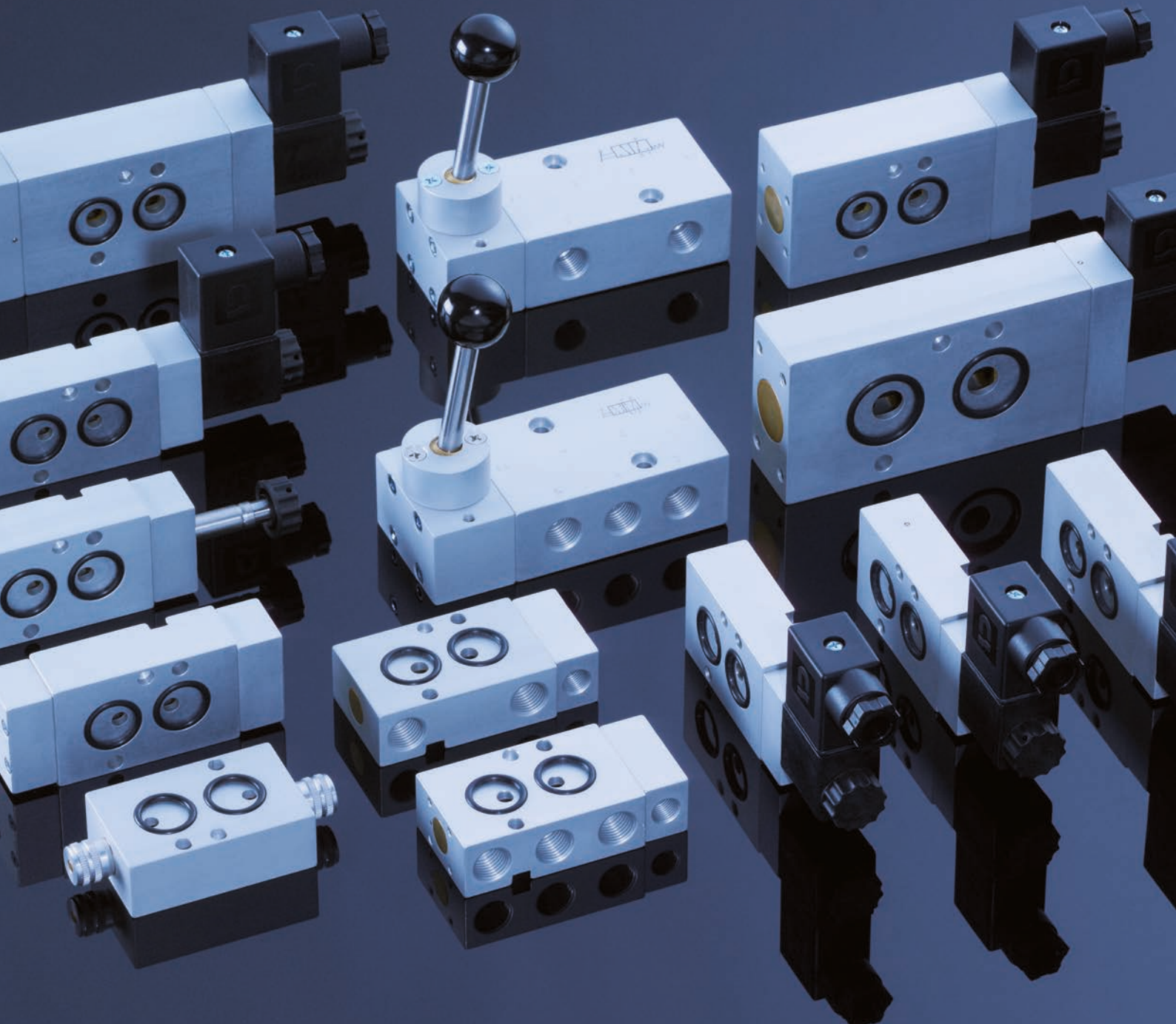
V štandardnom prevedení montovaný s káblom dlhým 3 m.

Na požiadanie dostupné aj v iných dĺžkach.

Vzťah ventilových pozícií, farieb prameňov kábla a konektorových pinov:

Pozícia cievky	Farba	PIN
1	hnedá	K
2	zelená	M
3	žltá	C
4	sivá	F
5	ružová	J
6	modrá	N
7	červená	B
8	čierna	G
9	fialová	I
10	sivo-ružová	O
11	modro-červená	A
12	bielo-zelená	H
13	hnedo-zelená	D
14	bielo-žltá	E
spoločný	biely	L

Typ	Prevedenie konektora	Počet žíl, prameňov
ST40 W06	laktové (z bočnej strany)	7 ks - 6 pozícií cievky a 1 spoločný
ST40 W14	laktové (z bočnej strany)	15 ks - 14 pozícií cievky a 1 spoločný
ST40 G06	priame (zo zadnej strany)	7 ks - 6 pozícií cievky a 1 spoločný
ST40 G14	priame (zo zadnej strany)	15 ks - 14 pozícií cievky a 1 spoločný



## Namur ventily



Dostupné aj v chladuvzdornom prevedení  
Teplotný rozsah: - 50° C - + 50° C.

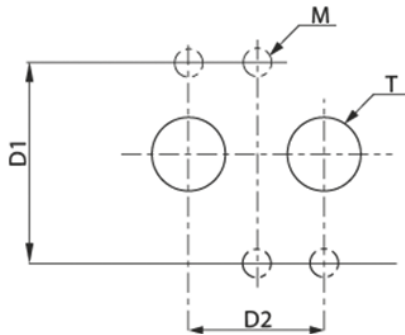
Dostupné aj s  
certifikátom ATEX-Ex



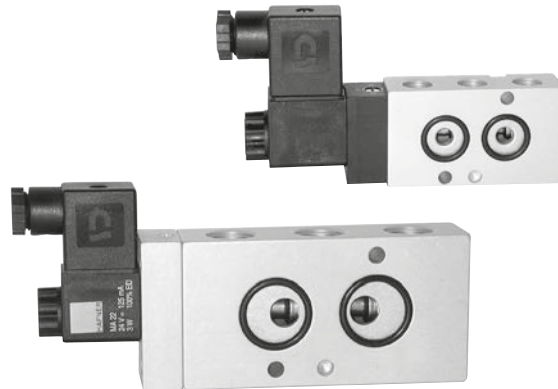
316

Dostupné aj v prevedení z nehrdzavejúcej  
ocele

Podľa normy VDI / VDE 3845 sú Hafner NAMUR ventily dostupné v prevedení 1/4“, známeho aj ako NAMUR 1, ako aj v prevedení 1/2“, známeho aj ako NAMUR 2.



Štandardné NAMUR rozhranie



**Poznámka:**

Rozdiel medzi 1/4“-1/8“ a 1/2“-3/8“ je v rozmere a pozícii pripojovacieho rozhrania, ako aj v rozmere a pozícii upevňovacích skrutiek.

Typ	D1 (mm)	D2 (mm)	M (mm)
1/4“ (1/8“)	32	24	M5
1/2“ (3/8“)	45	40	M6



Séria 701 / 711    Veľkosť otvoru - 7: 1.250 l/min  
 NAMUR rozhranie: 1/4“  
 Pripoj: G 1/4“ alebo 1/4“ NPT



Séria 101    Veľkosť otvoru - 10: 2.250 l/min  
 NAMUR rozhranie: 1/4“  
 Pripoj: G 3/8“



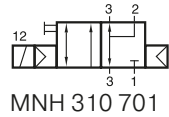
Séria 121    Veľkosť otvoru - 12: 3.000 l/min  
 NAMUR rozhranie: 1/2“  
 Pripoj: G 1/2“ alebo 1/2“ NPT

# Všeobecné informácie k 1/4“ a 1/2“ NAMUR rozhraniu

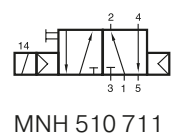
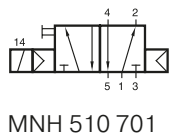
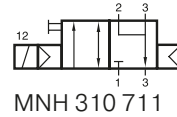
V prípade ventilu s jediným magnetom (monostabilný ventil) ponúkame dve rôzne schémy prípojov. Použitie závisí od konštrukcie ovládacieho prvku.

## 2 možnosti pripojenia u ventilov s 1/4“ NAMUR rozhraním

štandardný prípoj

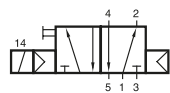
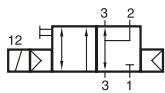


špeciálny prípoj

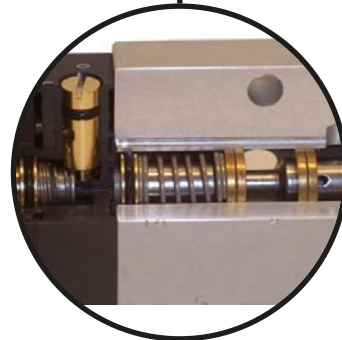
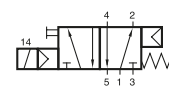
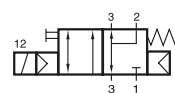


Monostabilné ventily sú dostupné s pneumatickou pružinou, alebo kombinovanou pružinou (pneumatická a mechanická pružina).

Ventily s návratom do základnej polohy pneumatickou pružinou

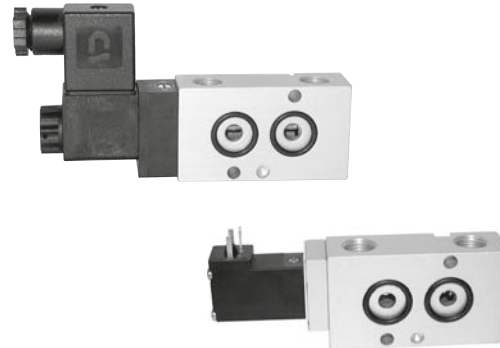
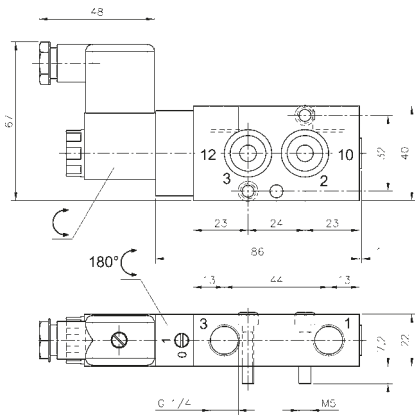
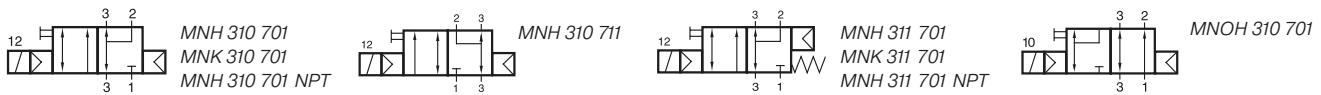


Ventily s návratom do základnej polohy mechanicou



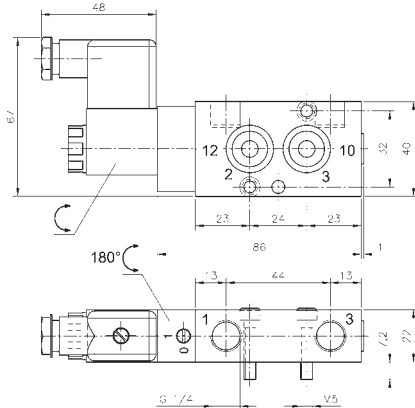
Kombinovaná pružina zaisťuje bezpečné fungovanie v prípade výpadku tlaku. Dostupné aj pre 1/2“ ventily.

# MNH 310 701/MNH 310 711/MNH 311 701 MNOH 310 701/MNK 310 701/MNK 311 701 MNH 310 701 NPT/MNH 311 701 NPT



MNH 310 701/MNH 311 701/MNOH 310 701  
MNH 310 701 NPT/MNH 311 701 NPT

Elektricky riadený 3/2-cestný monostabilný NAMUR ventil s recyklovaným odvetraním, pomocným manuálnym ovládaním.



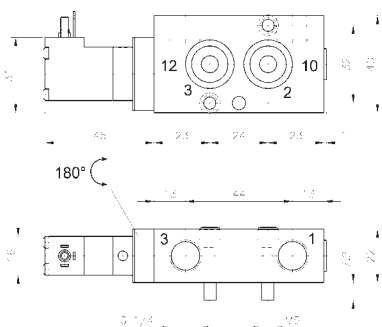
Typ:  
MNH 3\_\_\_ v kludovej polohe zatvorený (NC)  
MNOH 3\_\_\_ v kludovej polohe otvorený (NO)

Pri ventiloch MNH 310 701, MNH 310 711, MNK 310 701 a MNOH 310 701 je návrat do základnej polohy zabezpečený pneumatickou pružinou.

Ventil MNH 311 701 a MNK 311 701 má návrat do základnej polohy zaistený aj mechanickou pružinou, ktorá funguje aj v prípade výpadku tlaku.

MNH 310 711 Prípoje 1 a 3 sú navzájom vymenené!

V prípade ventilu MNH 310 711 sú prípoje 1 a 3 navzájom vymenené.



Napätie:  
12V DC, 24V DC, 48V DC,  
24V AC, 110V AC, 230V AC

Na žiadosť dostupné aj s nižším príkonom (1,8W / 3VA) a s predregulátorom.

Typové označenie: MNK 3\_\_ 701

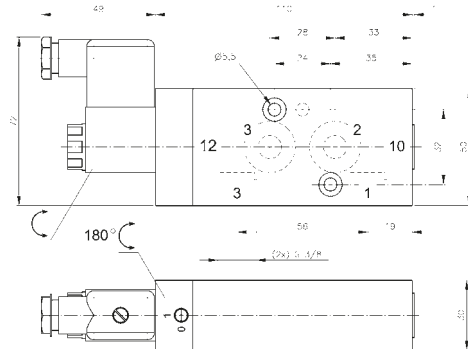
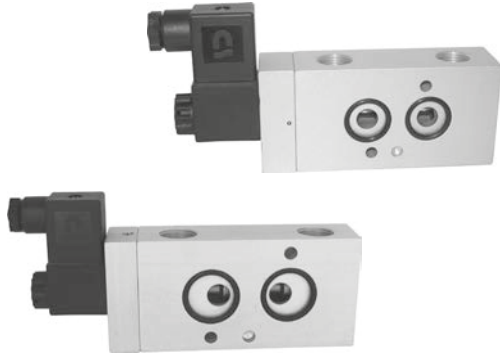
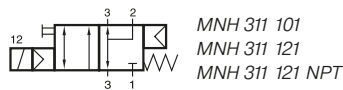
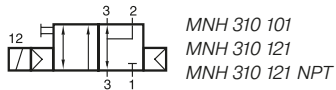
MNK 310 701/MNK 311 701

Ventily dodávame s upevňovacími skrutkami, polohovacím kolíkom a tesnením, ale bez cievky a konektoru.

Typ	Funkcia	Prípoj	Prietok	Pracovný tlak	Príkon	Hmotnosť
MNH 310 701	NC	G 1/4"	1250 l/min	2 - 10 bar	3 W = / 5 VA ~	0,26 kg
MNOH 310 701	NO	G 1/4"	1250 l/min	2 - 10 bar	3 W = / 5 VA ~	0,26 kg
MNH 310 711	NC	G 1/4"	1250 l/min	2 - 10 bar	3 W = / 5 VA ~	0,26 kg
MNH 311 701	NC	G 1/4"	1250 l/min	2,5 - 10 bar	3 W = / 5 VA ~	0,26 kg
MNK 310 701	NC	G 1/4"	1250 l/min	2 - 10 bar	1,8 W = / 3 VA ~	0,21 kg
MNK 311 701	NC	G 1/4"	1250 l/min	2,5 - 10 bar	1,8 W = / 3 VA ~	0,21 kg
MNH 310 701 NPT	NC	1/4" NPT	1250 l/min	2 - 10 bar	3 W = / 5 VA ~	0,26 kg
MNH 311 701 NPT	NC	1/4" NPT	1250 l/min	2,5 - 10 bar	3 W = / 5 VA ~	0,26 kg



# MNH 310 101/MNH 311 101/MNH 310 121 NPT MNH 310 121/MNH 311 121/MNH 311 121 NPT



MNH 310 101/MNH 311 101

Elektricky riadený 3/2-cestný monostabilný NAMUR ventil s recyklovaným odvetraním, pomocným manuálnym ovládaním.

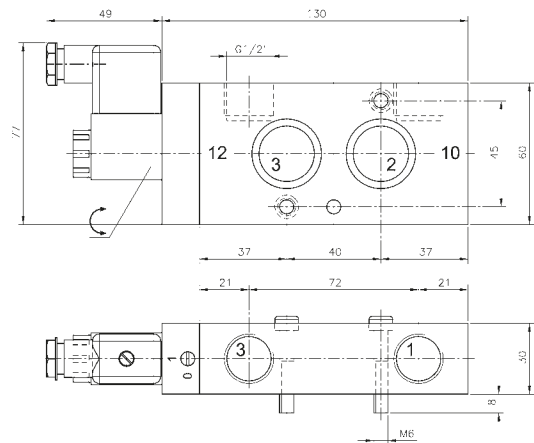
Typ:  
MNH 3\_\_\_ v kľudovej polohe zatvorený (NC)  
MNOH 3\_\_\_ v kľudovej polohe otvorený (NO)

Pri ventiloch MNH 310 101 a MNH 310 121 je návrat do základnej polohy zabezpečený pneumatickou pružinou.

Ventil MNH 311 101 a MNH 311 121 má návrat do základnej polohy zaistený aj mechanicou pružinou, ktorá funguje aj v prípade výpadku tlaku.

Napätie:  
12V DC, 24V DC, 48V DC,  
24V AC, 110V AC, 230V AC

Ventily dodávame s upevňovacími skrutkami, polohovacím kolíkom a tesnením, ale bez cievky a konektoru.

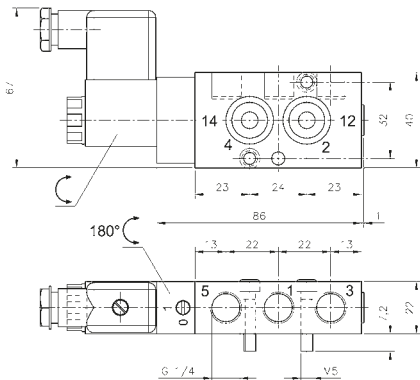
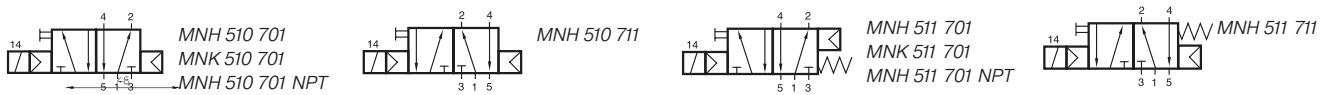


MNH 310 121/MNH 311 121  
MNH 310 121 NPT/MNH 311 121 NPT

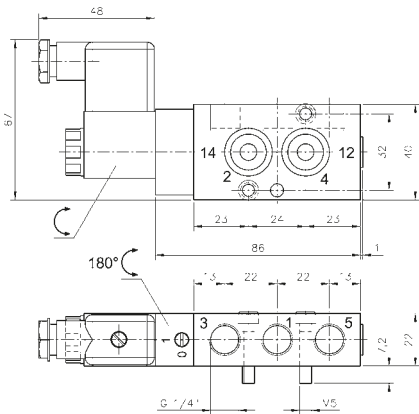
Typ	NAMUR	Prípoj	Prietok	Pracovný tlak	Príkon	Hmotnosť
MNH 310 101	1/4"	G 3/8"	2250 l/min	1,5 - 10 bar	3 W = / 5 VA ~	0,55 kg
MNH 311 101	1/4"	G 3/8"	2250 l/min	2,5 - 10 bar	3 W = / 5 VA ~	0,55 kg
MNH 310 121	1/2"	G 1/2"	3000 l/min	1,0 - 10 bar	3 W = / 5 VA ~	0,70 kg
MNH 311 121	1/2"	G 1/2"	3000 l/min	2,5 - 10 bar	3 W = / 5 VA ~	0,70 kg
MNH 310 121 NPT	1/2"	1/2" NPT	3000 l/min	1,0 - 10 bar	3 W = / 5 VA ~	0,70 kg
MNH 311 121 NPT	1/2"	1/2" NPT	3000 l/min	2,5 - 10 bar	3 W = / 5 VA ~	0,70 kg



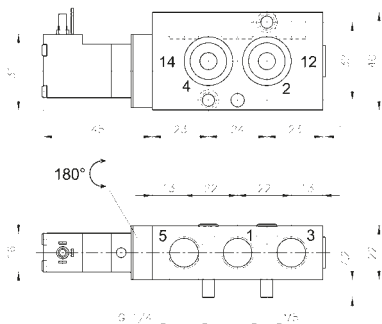
# MNH 51\_701/MNH 51\_711/MNH 511 711 MNK 510 701/MNK 511 701 MNH 510 701 NPT/MNH 511 701 NPT



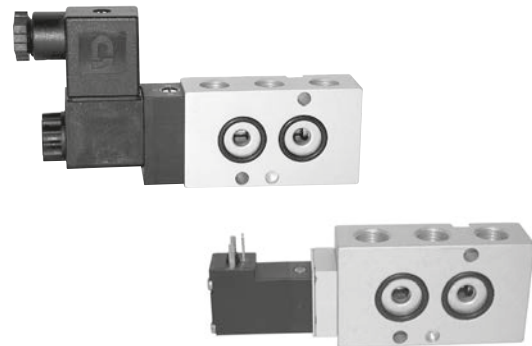
MNH 510 701/MNH 511 701  
MNH 510 701 NPT/MNH 511 701 NPT



MNH 510 711/MNH 511 711  
Prípoje 2 a 4 ako aj 3 a 5 sú navzájom vymenené!



MNK 510 701/MNK 511 701



Elektricky riadený 5/2-cestný monostabilný NAMUR ventil s pomocným manuálnym ovládaním.

Pri ventiloch MNH 510 701, MNH 510 711 a MNK 510 701 je návrat do základnej polohy zabezpečený pneumatickou pružinou.

Ventil MNH 511 701, MNH 511 711 a MNK 511 701 má návrat do základnej polohy zaistený aj mechanicou pružinou, ktorá funguje aj v prípade výpadku tlaku.

V prípade ventilu MNH 510 711 sú prípoje 2 a 4 ako aj 3 a 5 navzájom vymenené.

Napätie:  
12V DC, 24V DC, 48V DC,  
24V AC, 110V AC, 230V AC

Na žiadosť dostupné aj s nižším príkonom (1,8W / 3VA) a s predregulátorom.

Typové označenie: MNK 5\_\_ 701

Ventily dodávame s upevňovacími skrutkami, polohovacím kolíkom a tesnením, ale bez cievky a konektoru.

Typ	Prípoj	Prietok	Pracovný tlak	Príkon	Hmotnosť
MNH 510 701	G 1/4"	1250 l/min	2 - 10 bar	3 W = / 5 VA ~	0,26 kg
MNH 510 711	G 1/4"	1250 l/min	2 - 10 bar	3 W = / 5 VA ~	0,26 kg
MNH 511 701	G 1/4"	1250 l/min	2,5 - 10 bar	3 W = / 5 VA ~	0,26 kg
MNH 511 711	G 1/4"	1250 l/min	2,5 - 10 bar	3 W = / 5 VA ~	0,26 kg
MNK 510 701	G 1/4"	1250 l/min	2 - 10 bar	1,8 W = / 3 VA ~	0,21 kg
MNK 511 701	G 1/4"	1250 l/min	2,5 - 10 bar	1,8 W = / 3 VA ~	0,21 kg
MNH 510 701 NPT	1/4" NPT	1250 l/min	2 - 10 bar	3 W = / 5 VA ~	0,26 kg
MNH 511 701 NPT	1/4" NPT	1250 l/min	2,5 - 10 bar	3 W = / 5 VA ~	0,26 kg

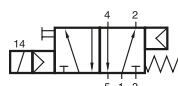




# MNH 510 101/MNH 511 101 MNH 510 121/MNH 511 121 MNH 510 121 NPT/MNH 511 121 NPT



MNH 510 101  
MNH 510 121  
MNH 510 121 NPT



MNH 511 101  
MNH 511 121  
MNH 511 121 NPT



Elektricky riadený 5/2-cestný monostabilný NAMUR ventil s pomocným manuálnym ovládaním.

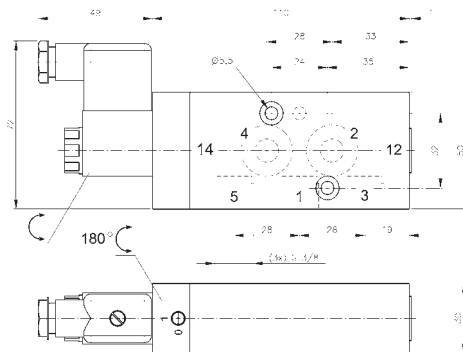
Pri ventiloch MNH 510 101 a MNH 510 121 je návrat do základnej polohy zabezpečený pneumatickou pružinou.

Ventil MNH 511 101 a MNH 511 121 má návrat do základnej polohy zaistený aj mechanicou pružinou, ktorá funguje aj v prípade výpadku tlaku.

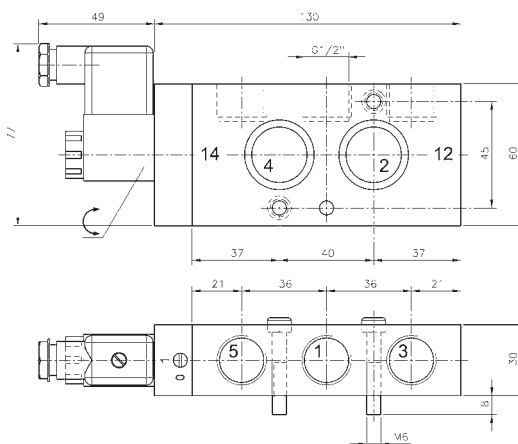
Napätie:

12V DC, 24V DC, 48V DC,  
24V AC, 110V AC, 230V AC

Ventily dodávame s upevňovacími skrutkami, polohovacím kolíkom a tesnením, ale bez cievky a konektoru.



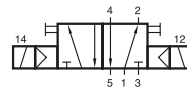
MNH 510 101/MNH 511 101



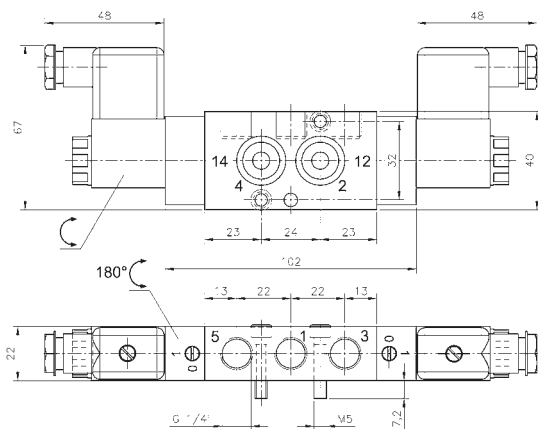
MNH 510 121/MNH 511 121  
MNH 510 121 NPT/MNH 511 121 NPT

Typ	NAMUR	Prípoj	Prietok	Pracovný tlak	Príkion	Hmotnosť
MNH 510 101	1/4"	G 3/8"	2250 l/min	1,5 - 10 bar	3 W = / 5 VA ~	0,55 kg
MNH 511 101	1/4"	G 3/8"	2250 l/min	2,5 - 10 bar	3 W = / 5 VA ~	0,55 kg
MNH 510 121	1/2"	G 1/2"	3000 l/min	1,0 - 10 bar	3 W = / 5 VA ~	0,70 kg
MNH 511 121	1/2"	G 1/2"	3000 l/min	2,5 - 10 bar	3 W = / 5 VA ~	0,70 kg
MNH 510 121 NPT	1/2"	1/2" NPT	3000 l/min	1,0 - 10 bar	3 W = / 5 VA ~	0,70 kg
MNH 511 121 NPT	1/2"	1/2" NPT	3000 l/min	2,5 - 10 bar	3 W = / 5 VA ~	0,70 kg

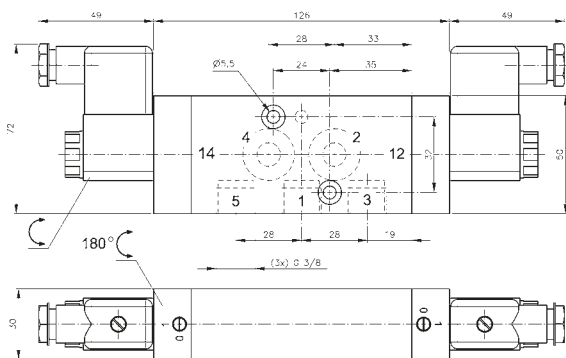
# MNH 520 701/MNH 520 101 MNH 520 121/MNK 520 701 MNH 520 701 NPT/MNH 520 121 NPT



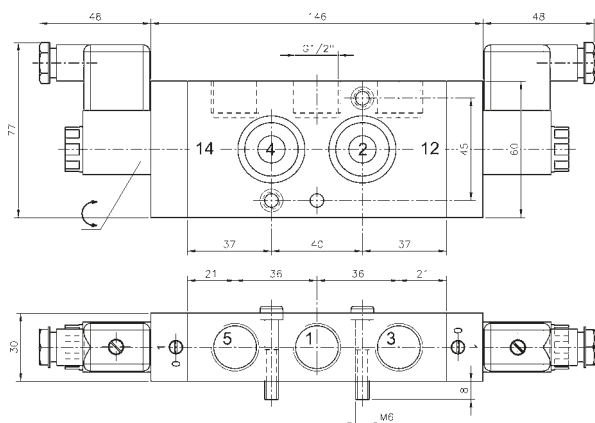
MNH 520 701 MNK 520 701  
MNH 520 101 MNH 520 701 NPT  
MNH 520 121 MNH 520 121 NPT



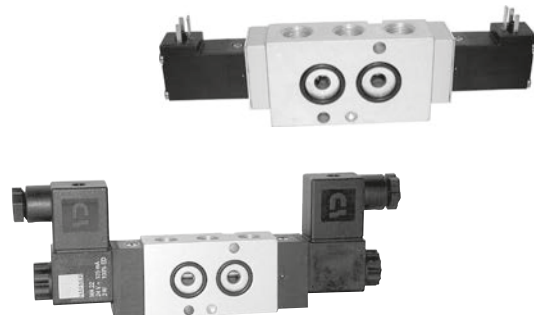
MNH 520 701/MNH 520 701 NPT



MNH 520 101



MNH 520 121/MNH 520 121 NPT

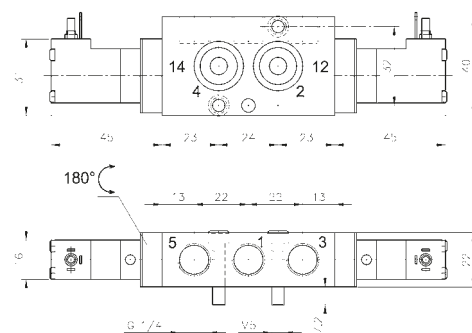


Elektricky riadený 5/2-cestný bistabilný NAMUR ventil s pomocným manuálnym ovládaním.

Napätie:  
12V DC, 24V DC, 48V DC,  
24V AC, 110V AC, 230V AC

Na žiadosť dostupné aj s nižším príkonom (1,8W / 3VA) a s predregulátorom.  
Typové označenie: MNK 5\_ 701

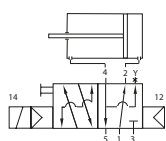
Ventily dodávame s upevňovacími skrutkami, polohovacím kolíkom a tesnením, ale bez cievky a konektoru.



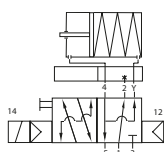
MNK 520 701

Typ	NAMUR	Prípoj	Prietok	Pracovný tlak	Príkon	Hmotnosť
MNH 520 701	1/4"	G 1/4"	1250 l/min	2 - 10 bar	3 W = / 5 VA ~	0,35 kg
MNH 520 101	1/4"	G 3/8"	2250 l/min	1,5 - 10 bar	3 W = / 5 VA ~	0,84 kg
MNH 520 121	1/2"	G 1/2"	3000 l/min	1,0 - 10 bar	3 W = / 5 VA ~	0,87 kg
MNK 520 701	1/4"	G 1/4"	1250 l/min	2 - 10 bar	1,8 W = / 3 VA ~	0,31 kg
MNH 520 701 NPT	1/4"	1/4" NPT	1250 l/min	1,5 - 10 bar	3 W = / 5 VA ~	0,35 kg
MNH 520 121 NPT	1/2"	1/2" NPT	3000 l/min	1,0 - 10 bar	3 W = / 5 VA ~	0,87 kg

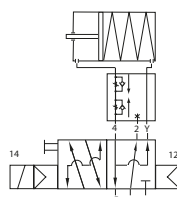




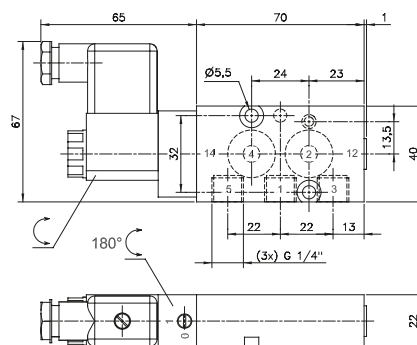
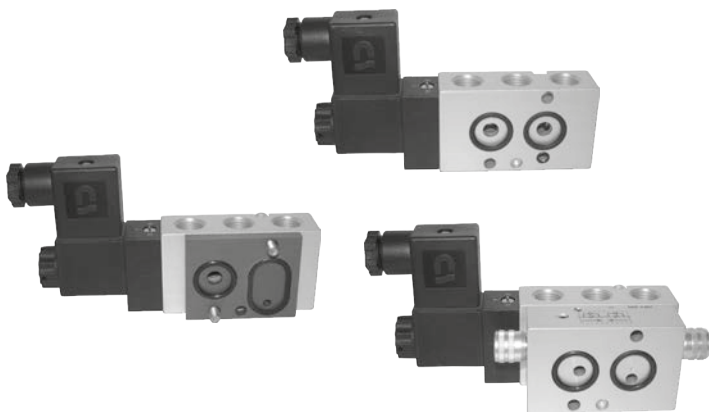
MNH 350 701 pre dvojčinné valce.



MNH 350 701 a Flex-Pack FP 701 pre jednočinné valce.



MNH 350 701 a Flex-regulátor DRF 3 601 pre jednočinné valce.



MNH 350 701/MNH 351 701  
MNH 350 701 NPT/MNH 351 701 NPT

Elektricky riadený 5/2-cestný ventil, ovládaný nepretržitým signálom, s 1/4" NAMUR rozhraním.

Typ:

MNH 350 701 monostabilný, návrat do základnej polohy pneumatickou pružinou

MNH 351 701 monostabilný, návrat do základnej polohy kombinovanou pružinou

Napätie:

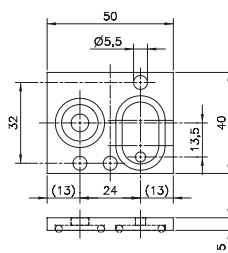
12V DC, 24V DC, 48V DC,  
24V AC, 110V AC, 230V AC

Ventily sú vybavené pomocným manuálnym ovládaním.

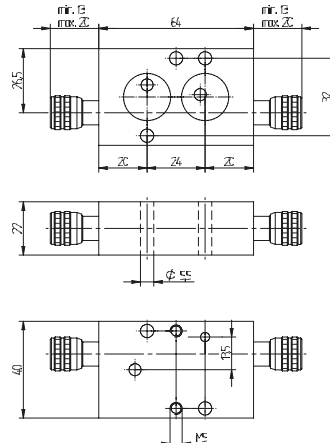
Súčasťou balenia sú 2 ks upevňovacích skrutiek, 1 ks polohovacieho kolíku a 2 ks O-krúžkov.

FP 701: Pridaním elementu „Flex-Pack“ zmeníme ventil na 3/2-cestný NAMUR ventil s recyklovaným odvetraním.

Namiesto Flex-Pack sa môže použiť aj Flex-regulátor (DRF 3 601), pomocou ktorého sa dá regulovať prietok, a teda aj rýchlosť valca.



FP 701 K/FP 701 A

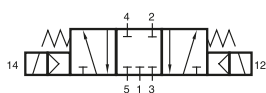


DRF 3 601

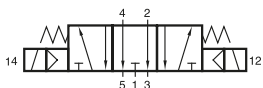
Typ	Materiál	Otvor 4	Otvor 2-3	Hmotnosť
FP 701 K	PA	7 mm	4 mm	0,012 kg
FP 701 A	hliník	7 mm	4 mm	0,016 kg
DRF 3 601	hliník + meď	0,5 - 6 mm	4 mm	0,18 kg

Typ	Prípoj	Prietok	Pracovný tlak	Príkion	Hmotnosť
MNH 350 701	G 1/4"	1250 l/min	2 - 10 bar	3 W = / 5 VA ~	0,24 kg
MNH 351 701	G 1/4"	1250 l/min	2,5 - 10 bar	3 W = / 5 VA ~	0,24 kg
MNH 350 701 NPT	1/4" NPT	1250 l/min	2 - 10 bar	3 W = / 5 VA ~	0,24 kg
MNH 351 701 NPT	1/4" NPT	1250 l/min	2,5 - 10 bar	3 W = / 5 VA ~	0,24 kg

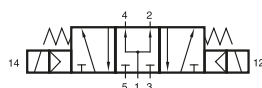
# MNH 531 701/MNH 532 701/MNH 533 701 MNH 531 101/MNH 531 121/MNK 531 701 MNH 531 701 NPT/MNH 531 121 NPT



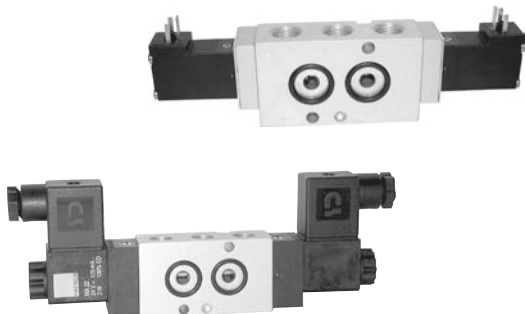
MNH 531 701  
MNH 531 101  
MNH 531 121  
MNK 531 701  
MNH 531 701 NPT  
MNH 531 121 NPT



MNH 532 701



MNH 533 701



Elektricky riadený 5/3-cestný NAMUR ventil so stabilnou stredovou polohou, pomocným manuálnym ovládaním, návrat do základnej polohy mechanickou pružinou.

Typ:

MNH 531 \_\_\_ – v stredovej polohe zatvorený

MNH 532 \_\_\_ – v stredovej polohe odvetraný

Na požiadanie dostupný aj 5/3-cestný ventil, stredová poloha pod tlakom.

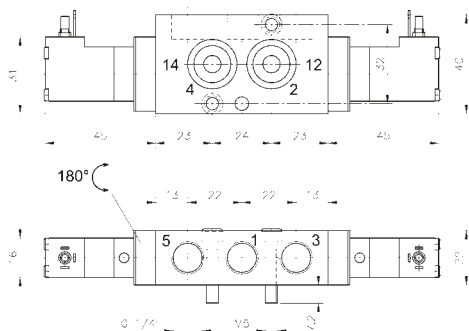
Napätie:

12V DC, 24V DC, 48V DC,  
24V AC, 110V AC, 230V AC

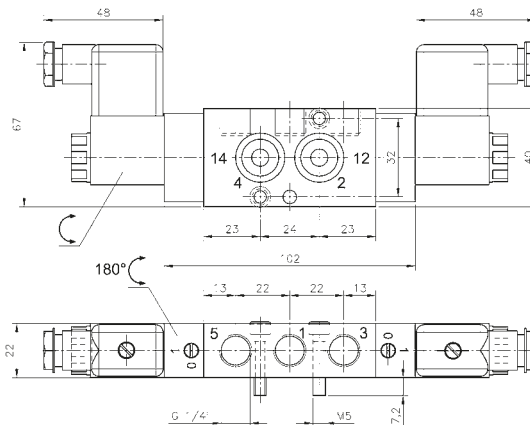
Na žiadosť dostupné aj s nižším príkonom (1,8W / 3VA) a s predregulátorom.

Typové označenie: MNK 5\_\_ 701

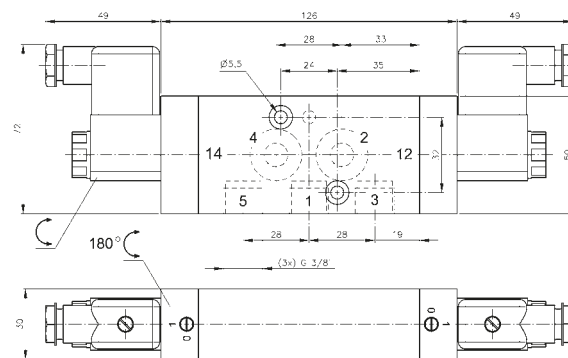
Ventily dodávame s upevňovacími skrutkami, polohovacím kolíkom a tesnením, ale bez cievky a konektoru.



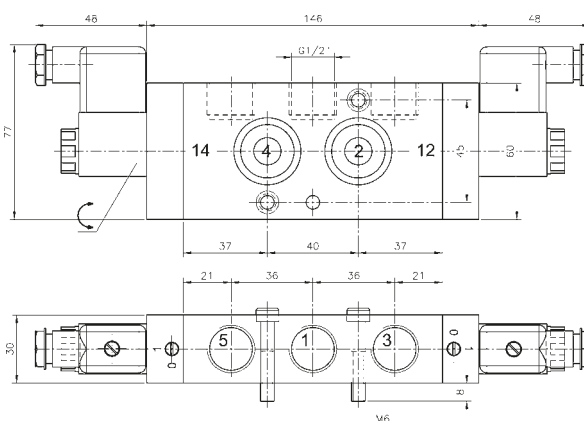
MNK 531 701



MNH 53\_701/MNH 531 701 NPT



MNH 531 101



MNH 531 121/MNH 531 121 NPT

Typ	NAMUR	Prípoj	Prietok	Pracovný tlak	Príkonn	Hmotnosť
MNH 53_701	1/4"	G 1/4"	1250 l/min	3 - 10 bar	3 W = / 5 VA ~ 0,36 kg	Ex
MNH 531 101	1/4"	G 3/8"	2250 l/min	3 - 10 bar	3 W = / 5 VA ~ 0,84 kg	
MNH 531 121	1/2"	G 1/2"	3000 l/min	3 - 10 bar	3 W = / 5 VA ~ 0,87 kg	Ex
MNK 531 701	1/4"	G 1/4"	1250 l/min	3 - 10 bar	1,8 W = / 3 VA ~ 0,32 kg	
MNH 531 701 NPT	1/4"	1/4" NPT	1250 l/min	3 - 10 bar	3 W = / 5 VA ~ 0,36 kg	Ex
MNH 531 121 NPT	1/2"	1/2" NPT	3000 l/min	3 - 10 bar	3 W = / 5 VA ~ 0,87 kg	Ex

# PN 310 701/PN 311 701/PN 310 121

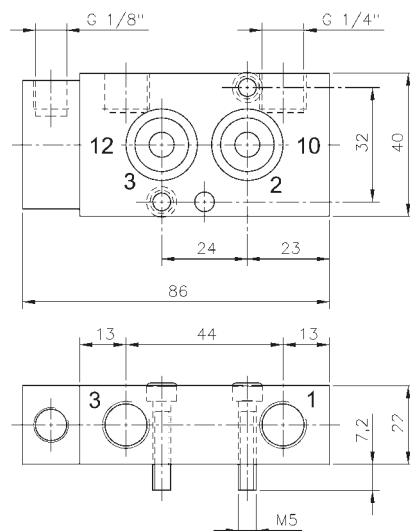


Pneumaticky riadený 3/2-cestný NAMUR ventil s recyklovaným odvetraním.

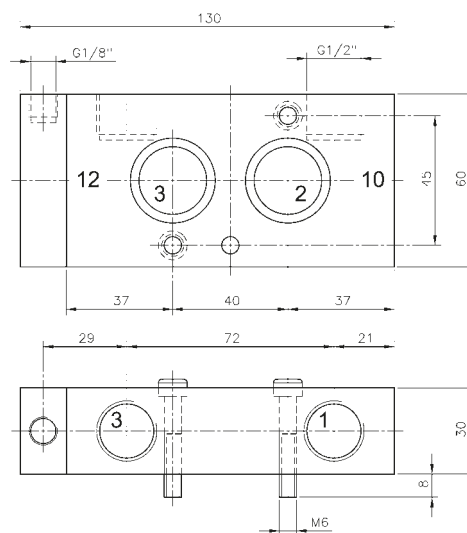
Pri ventiloch PN 310 701 a PN 310 121 je návrat do základnej polohy zabezpečený pneumatickou pružinou.

Ventil PN 311 701 má návrat do základnej polohy zaistený aj mechanickou pružinou, ktorá funguje aj v prípade výpadku tlaku.

Ventily dodávame s upevňovacími skrutkami, polo-hovacím kolíkom a tesnením.

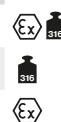


PN 310 701/PN 311 701

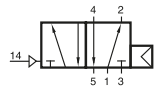


PN 310 121

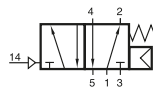
Typ	NAMUR	Prípoj	Prietok	Pracovný tlak	Riadiaci tlak	Hmotnosť
PN 310 701	1/4"	G 1/4" - G 1/8"	1250 l/min	2 - 10 bar	zhodný	0,20 kg
PN 311 701	1/4"	G 1/4" - G 1/8"	1250 l/min	3 - 10 bar	3 - 10 bar	0,20 kg
PN 310 121	1/2"	G 1/2" - G 1/8"	3000 l/min	1 - 10 bar	zhodný	0,62 kg



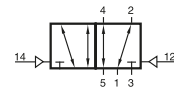
# PN 510 701/PN 511 701/PN 510 121 PN 520 701/PN 520 121



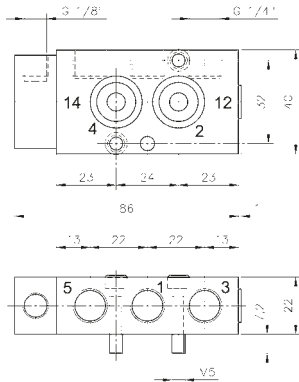
PN 510 701  
PN 510 121



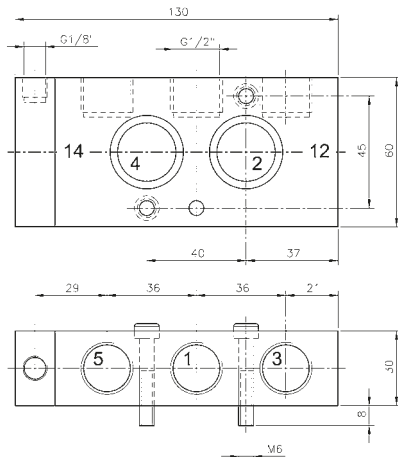
PN 511 701



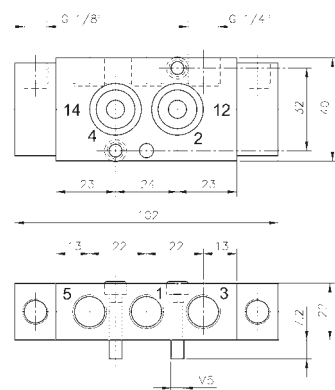
PN 520 701  
PN 520 121



PN 510 701/PN 511 701



PN 510 121



PN 520 701



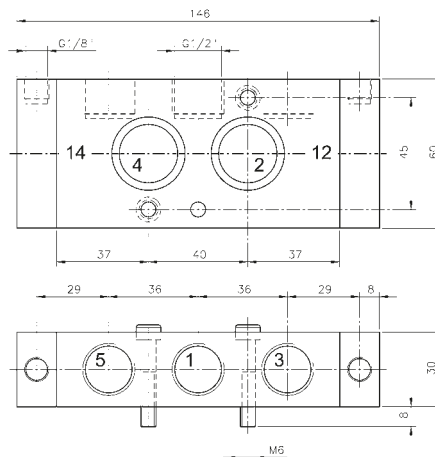
Pneumatically controlled 5/2-way NAMUR valve.

Function:  
PN 510/511 - monostable  
PN 520 - bistable

For valves PN 510 701, PN 510 121 the return to the basic position is secured by a pneumatic spring.

Valve PN 511 701 has a return to the basic position secured by a mechanical spring, which also functions in the event of a pressure loss.

Valves are supplied with fastening screws, positioning pin and seal.

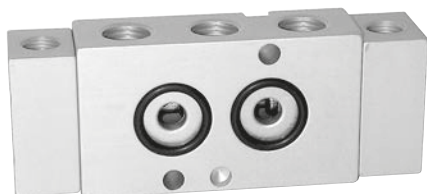
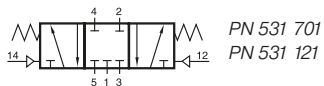


PN 520 121

Typ	NAMUR	Prípoj	Prietok	Pracovný tlak	Riadiaci tlak	Hmotnosť
PN 510 701	1/4"	G 1/4" - G 1/8"	1250 l/min	2 - 10 bar	zhodný	0,19 kg
PN 511 701	1/4"	G 1/4" - G 1/8"	1250 l/min	3 - 10 bar	3 - 10 bar	0,19 kg
PN 510 121	1/2"	G 1/2" - G 1/8"	3000 l/min	1 - 10 bar	zhodný	0,60 kg
PN 520 701	1/4"	G 1/4" - G 1/8"	1250 l/min	2 - 10 bar	2,5 - 10 bar	0,22 kg
PN 520 121	1/2"	G 1/2" - G 1/8"	3000 l/min	1 - 10 bar	2,5 - 10 bar	0,67 kg



# PN 531 701/PN 531 121

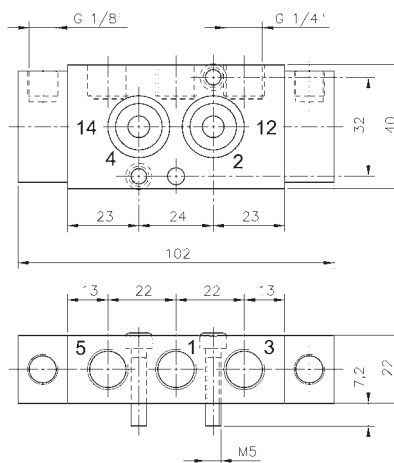


Pneumaticky riadený 5/3-cestný NAMUR ventil so stabilnou stredovou polohou, návrat do základnej polohy mechanickou pružinou.

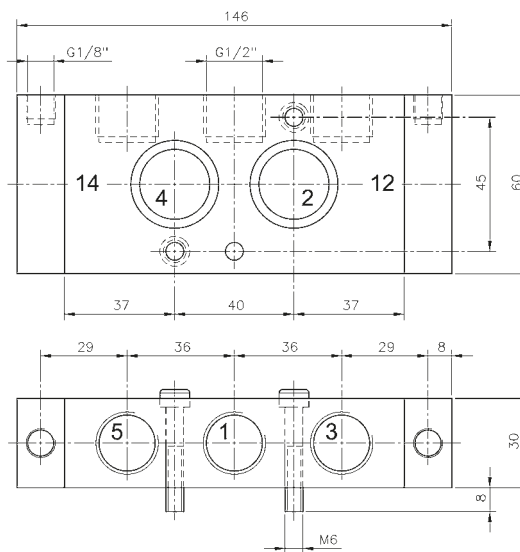
Typ:  
PN 531 \_\_\_ - v stredovej polohe zatvorený

Na požiadanie sú dostupné aj ďalšie 5/3-cestné ventily.  
(Stredová poloha pod tlakom a v stredovej polohe odvetraný)

Ventily dodávame s upevňovacími skrutkami, polohovacím kolíkom a tesnením.



PN 531 701

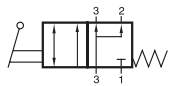


PN 531 121

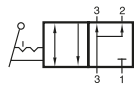
Typ	NAMUR	Prípoj	Prietok	Pracovný tlak	Riadiaci tlak	Hmotnosť
PN 531 701	1/4"	G 1/4" - G 1/8"	1250 l/min	1 - 10 bar	3 - 10 bar	0,22 kg
PN 531 121	1/2"	G 1/2" - G 1/8"	3000 l/min	1 - 10 bar	3 - 10 bar	0,67 kg



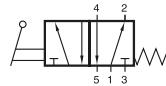
# HVN 311 701/HVRN 320 701 HVN 511 701/HVRN 520 701



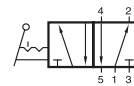
HVN 311 701



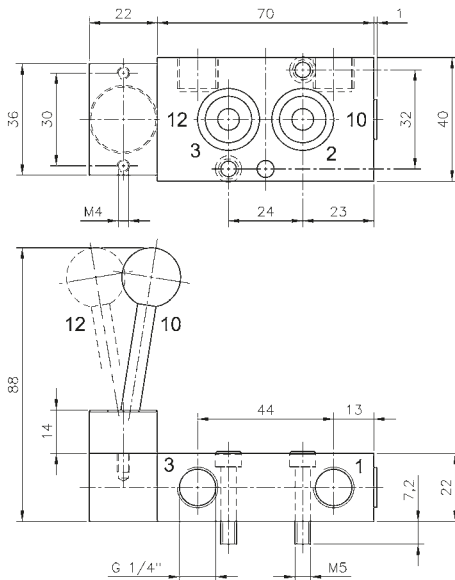
HVRN 320 701



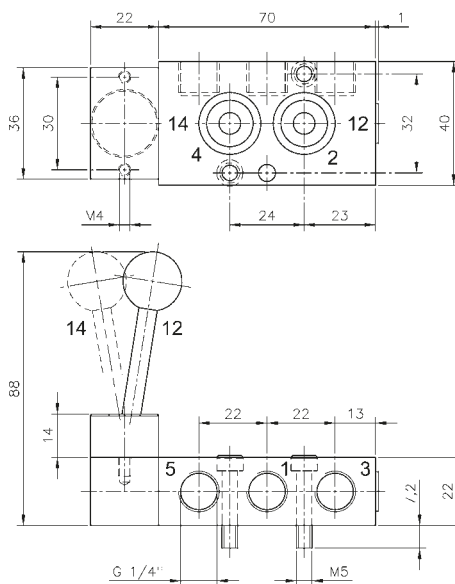
HVN 511 701



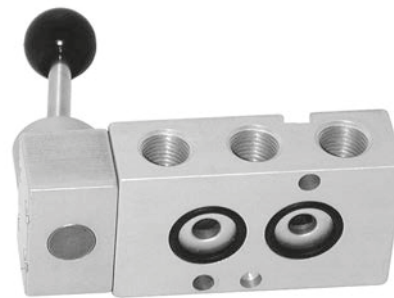
HVRN 520 701



HVN 311 701/HVRN 320 701



HVN 511 701/HVRN 520 701



3/2 a 5/2-cestné NAMUR ventily s manuálnym ovládaním.

Typ:

HVN 311 701 3/2-cestný monostabilný, návrat do základnej polohy mechanickou pružinou, NC

HVRN 320 701 3/2-cestný bistabilný

HVN 511 701 5/2-cestný monostabilný, návrat do základnej polohy mechanickou pružinou

HVRN 520 701 5/2-cestný bistabilný

3/2-cestné ventily s recyklovaným odvetraním.

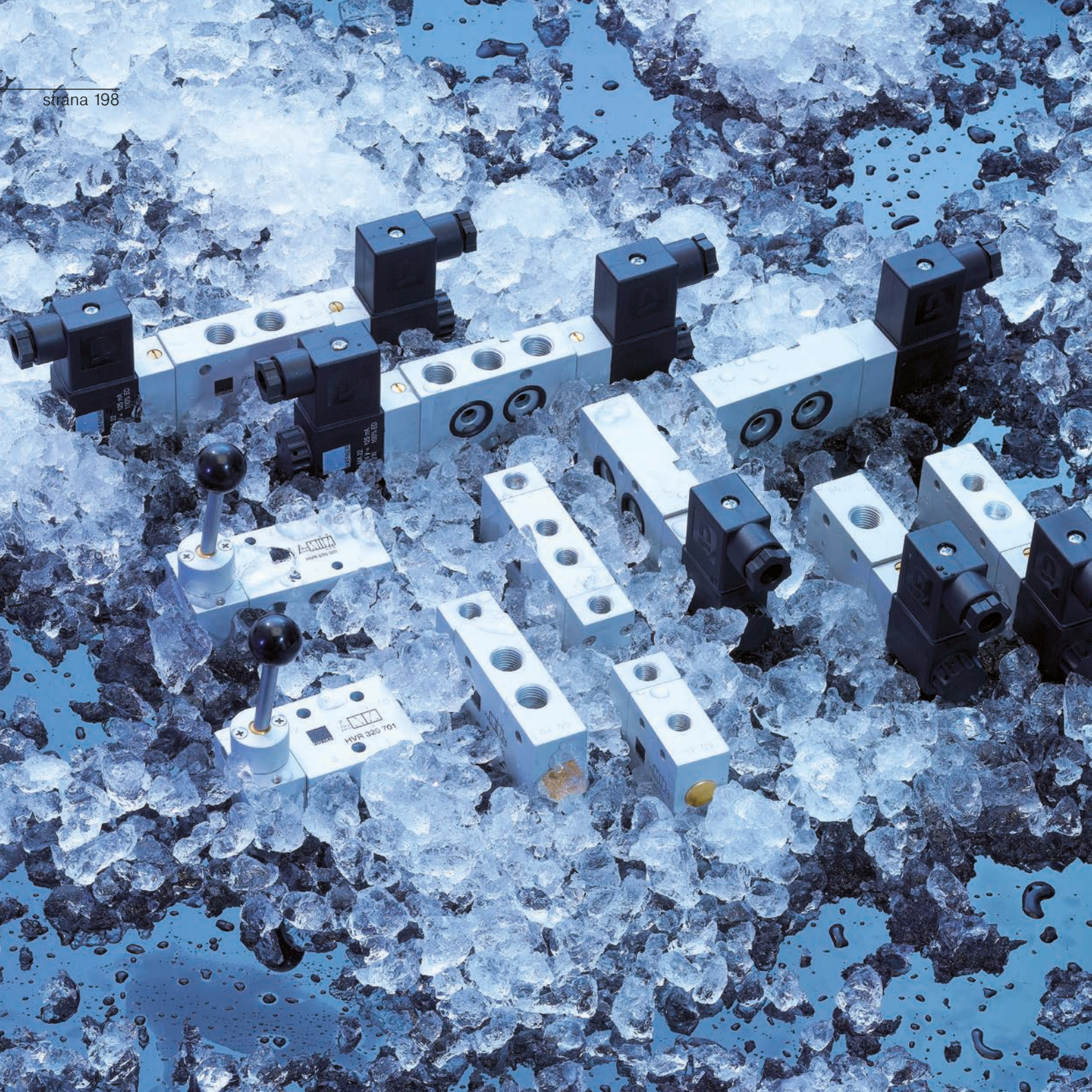
Medzi pákou a telesom ventilu sa nachádza kovové tesnenie proti prieniku nečistôt.

Odvetranie je možné škrtiť.

Ventily dodávame s upevňovacími skrutkami, polohovacím kolíkom a tesnením.

Typ	Funkcia	Prípoj	Prietok	Pracovný tlak	Ovládacia sila	Hmotnosť
HVN 311 701	3/2-cestný monostabilný	G 1/4"	1250 l/min	1 - 10 bar	20 N	0,24 kg
HVRN 320 701	3/2-cestný bistabilný	G 1/4"	1250 l/min	1 - 10 bar	20 N	0,24 kg
HVN 511 701	5/2-cestný monostabilný	G 1/4"	1250 l/min	1 - 10 bar	20 N	0,24 kg
HVRN 520 701	5/2-cestný bistabilný	G 1/4"	1250 l/min	1 - 10 bar	20 N	0,24 kg





## Chladuvzdorné ventily

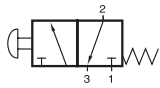
Dostupné aj s  
certifikátom ATEX-Ex



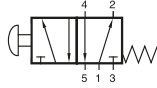
Teplotný rozsah: - 50° C - + 50° C.



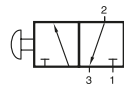
# BH 311 701 TT/BH 320 701 TT BH 511 701 TT/BH 520 701 TT



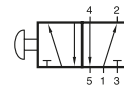
BH 311 701 TT



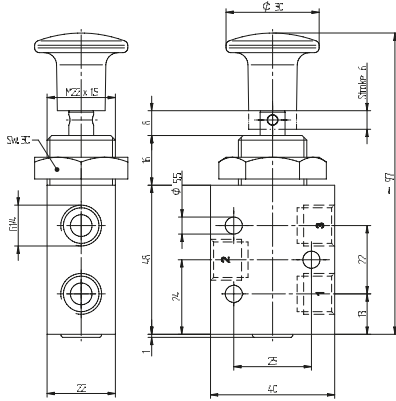
BH 511 701 TT



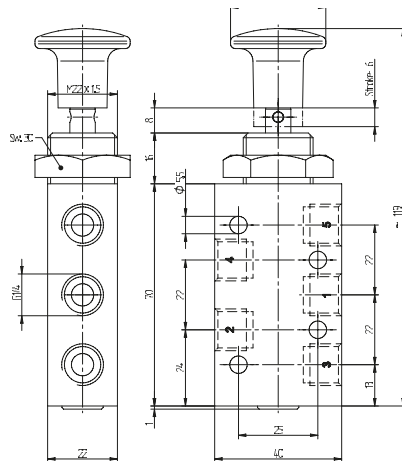
BH 320 701 TT



BH 520 701 TT



BH 311 701 TT/BH 320 701 TT



BH 511 701 TT/BH 520 701 TT



Manuálne ovládaný cestný ventil v chladuvzdornom prevedení | -50°C ... +50°C.

- BH 311 701 3/2-cestný monostabilný, NC
- BH 320 701 3/2-cestný bistabilný
- BH 511 701 5/2-cestný monostabilný
- BH 520 701 5/2-cestný bistabilný

Pre potreby nízkych teplôt sú ventily vybavené špeciálnym tesnením, preto je prívod stlačeného vzduchu možný len cez prípoj 1.

Pod -40°C sa môže zvýšiť únik vzduchu na 10 cm<sup>3</sup>/minútu.

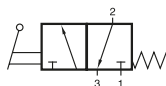
Používajte výhradne suchý vzduch bez mazania.

Odvetranie je možné škrtiť.

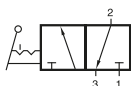
Upevnenie na ovládací panel je zabezpečené pomocou závitú M 22x1,5.

Typ	Funkcia	Prípoj	Prietok	Pracovný tlak	Ovládacia sila	Hmotnosť
BH 311 701 TT	3/2-cestný monostabilný	G 1/4"	1250 l/min	1 - 10 bar	17 N	0,14 kg
BH 320 701 TT	3/2-cestný bistabilný	G 1/4"	1250 l/min	1 - 10 bar	18 N	0,14 kg
BH 511 701 TT	5/2-cestný monostabilný	G 1/4"	1250 l/min	1 - 10 bar	17 N	0,18 kg
BH 520 701 TT	5/2-cestný bistabilný	G 1/4"	1250 l/min	1 - 10 bar	18 N	0,18 kg

# HV 311 501 TT/HV 311 701 TT HVR 320 501 TT/HVR 320 701 TT



HV 311 501 TT  
HV 311 701 TT



HVR 320 501 TT  
HVR 320 701 TT



Pákou ovládaný 3/2-cestný ventil v chladuvzdornom prevedení | -50°C ... +50°C.

Typ.:  
HV 311 monostabilný, návrat do základnej polohy mechanickou pružinou, NC  
HVR 320 bistabil

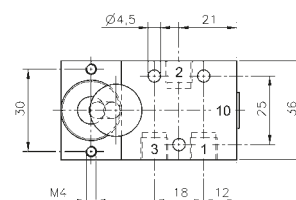
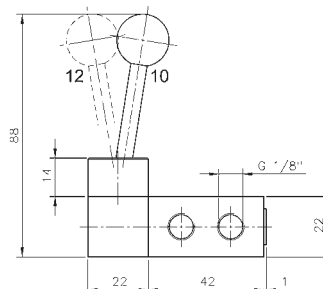
Medzi pákou a telesom ventilu sa nachádza kovové tesnenie proti prieniku nečistôt.

Pre potreby nízkych teplôt sú ventily vybavené špeciálnym tesnením, preto je prívod stlačeného vzduchu možný len cez prípoj 1.

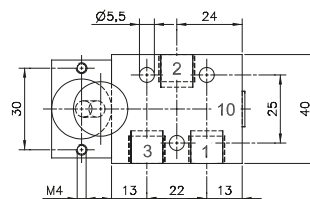
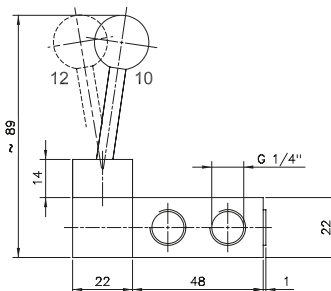
Pod -40°C sa môže zvýšiť únik vzduchu na 10 cm<sup>3</sup>/minútu.

Používajte výhradne suchý vzduch bez mazania.

Odvetrание je možné škrtiť.



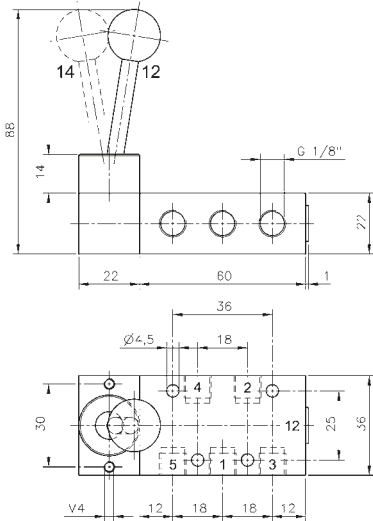
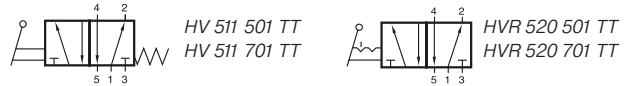
HV 311 501 TT/HVR 320 501 TT



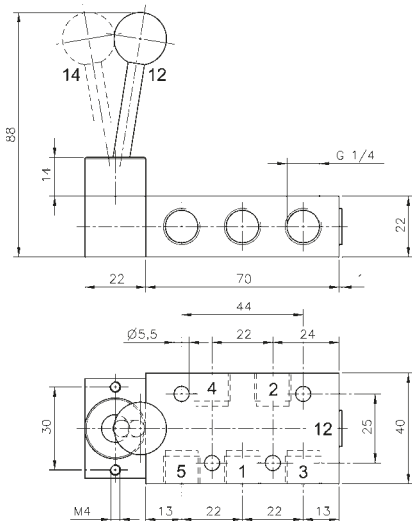
HV 311 701 TT/HVR 320 701 TT

Typ	Funkcia	Prípoj	Prietok	Pracovný tlak	Ovládacia sila	Hmotnosť
HV 311 501 TT	3/2-cestný monostabilný	G 1/8"	650 l/min	1 - 10 bar	20 N	0,19 kg
HV 311 701 TT	3/2-cestný monostabilný	G 1/4"	1250 l/min	1 - 10 bar	20 N	0,20 kg
HVR 320 501 TT	3/2-cestný bistabilný	G 1/8"	650 l/min	1 - 10 bar	20 N	0,19 kg
HVR 320 701 TT	3/2-cestný bistabilný	G 1/4"	1250 l/min	1 - 10 bar	20 N	0,20 kg

# HV 511 501 TT/HV 511 701 TT HVR 520 501 TT/HVR 520 701 TT



HV 511 501 TT/HVR 520 501 TT



HV 511 701 TT/HVR 520 701 TT



Pákou ovládaný 5/2-cestný ventil v chladuvzdornom prevedení | -50°C ... +50°C.

Typ:  
HV 511 \_\_\_ TT monostabilný, návrat do základnej polohy mechanickou pružinou, NC  
HVR 520 \_\_\_ TT bistabilný

Medzi pákou a telesom ventilu sa nachádza kovové tesnenie proti prieniku nečistôt.

Pre potreby nízkych teplôt sú ventily vybavené špeciálnym tesnením, preto je prívod stlačeného vzduchu možný len cez prípoj 1.

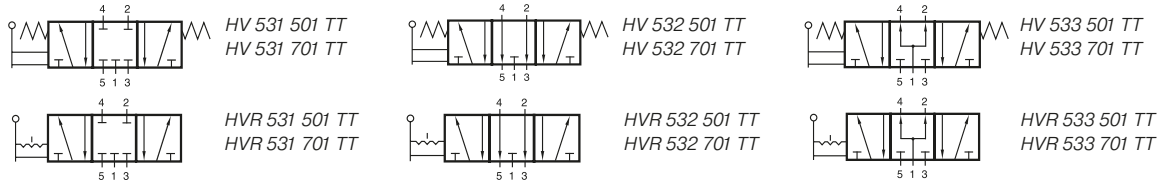
Pod -40°C sa môže zvýšiť únik vzduchu na 10 cm<sup>3</sup>/minútu.

Používajte výhradne suchý vzduch bez mazania.

Odvetranie je možné škrtiť.

Typ	Funkcia	Prípoj	Prietok	Pracovný tlak	Ovládacia sila	Hmotnosť
HV 511 501 TT	5/2-cestný monostabilný	G 1/8"	650 l/min	1 - 10 bar	20 N	0,22 kg
HV 511 701 TT	5/2-cestný monostabilný	G 1/4"	1250 l/min	1 - 10 bar	20 N	0,24 kg
HVR 520 501 TT	5/2-cestný bistabilný	G 1/8"	650 l/min	1 - 10 bar	20 N	0,22 kg
HVR 520 701 TT	5/2-cestný bistabilný	G 1/4"	1250 l/min	1 - 10 bar	20 N	0,24 kg

# HV 53\_501 TT/HV 53\_701 TT HVR 53\_501 TT/HVR 53\_701 TT



Pákou ovládaný 5/3-cestný ventil v chladuvzdornom prevedení | -50°C ... +50°C.

Funkcia:

- HV so stabilnou stredovou polohou, návrat do základnej polohy mechanickou pružinou
- HVR s tromi stabilnými polohami

- Typ 31 v stredovej polohe zatvorený
- Typ 532 v stredovej polohe odvetraný
- Typ 533 stredová poloha pod tlakom

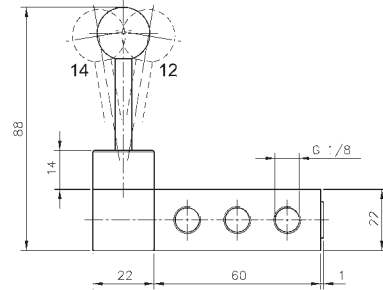
Medzi pákou a telesom ventilu sa nachádza kovové tesnenie proti prieniku nečistôt.

Pre potreby nízkych teplôt sú ventily vybavené špeciálnym tesnením, preto je prívod stlačeného vzduchu možný len cez prípoj 1.

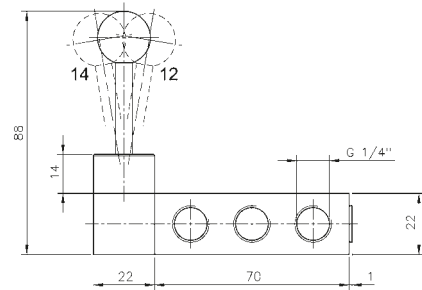
Pod -40°C sa môže zvýšiť únik vzduchu na 10 cm<sup>3</sup>/minútu.

Používajte výhradne suchý vzduch bez mazania.

Odvetranie je možné škrtiť.



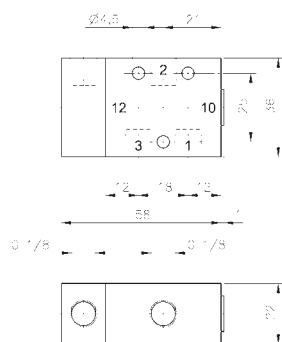
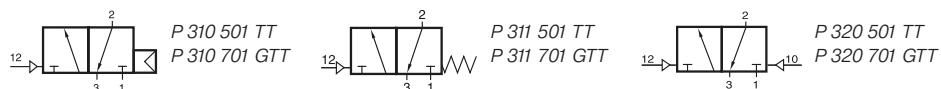
HV 53\_501 TT/HVR 53\_501 TT



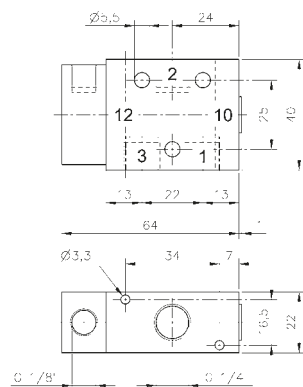
HV 53\_701 TT/HVR 53\_701 TT

Typ	Funkcia	Prípoj	Prietok	Pracovný tlak	Ovládacia sila	Hmotnosť
HV 53_501 TT	monostabilný	G 1/8"	650 l/min	1 - 10 bar	20 N	0,22 kg
HV 53_701 TT	monostabilný	G 1/4"	1250 l/min	1 - 10 bar	20 N	0,24 kg
HVR 53_501 TT	bistabilný	G 1/8"	650 l/min	1 - 10 bar	20 N	0,22 kg
HVR 53_701 TT	bistabilný	G 1/4"	1250 l/min	1 - 10 bar	20 N	0,24 kg

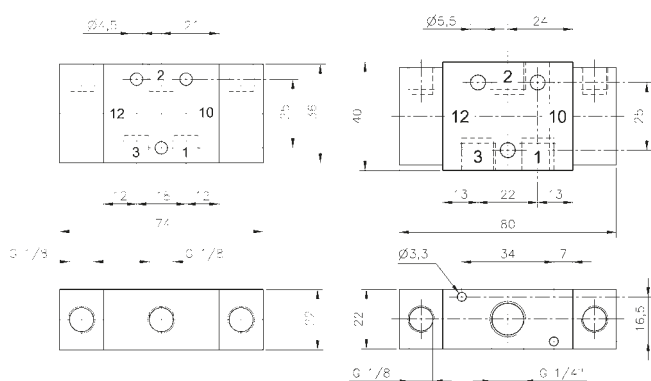
# P 310 501 TT/P 310 701 G TT/P 311 501 TT P 311 701 G TT/P 320 501 TT/P 320 701 G TT



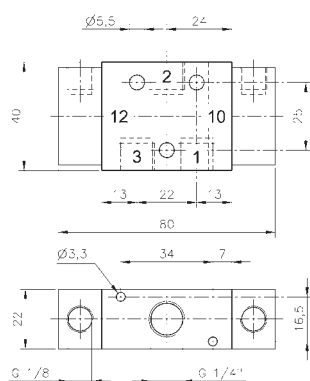
P 310 501 TT/P 311 501 TT



P 310 701 GTT/P 311 701 GTT



P 320 501 TT



P 320 701 GTT



Pneumatically riadený 3/2-cestný ventil v chladuvzdornom prevedení | -50°C ... +50°C.

Ventily série G je možné použiť samostatne, alebo montovať na základovú dosku.

Typ:

P 310 \_\_\_ TT - návrat do základnej polohy pneumatickou pružinou

P 311 \_\_\_ TT - návrat do základnej polohy mechanicou pružinou

P 320 \_\_\_ TT - bistabilný

Pre potreby nízkych teplôt sú ventily vybavené špeciálnym tesnením, preto je prívod stlačeného vzduchu možný len cez prípoj 1.

Pod -40°C sa môže zvýšiť únik vzduchu na 10 cm<sup>3</sup>/minútu. Minimálny riadiaci tlak 3 bar.

Používajte výhradne suchý vzduch bez mazania.

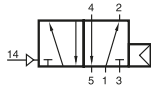
Odvetranie je možné škrtiť.

Typ	Funkcia	Prípoj	Prietok	Pracovný tlak	Riadiaci tlak	Hmotnosť
P 310 501 TT	NC, pneumatická pružina	G 1/8"	650 l/min	2 - 10 bar	zhodný	0,13 kg
P 310 701 G TT	NC, pneumatická pružina	G 1/4"	1250 l/min	2 - 10 bar	zhodný	0,14 kg
P 311 501 TT	NC, mechanicá pružina	G 1/8"	650 l/min	2 - 10 bar	3 - 10 bar	0,13 kg
P 311 701 G TT	NC, mechanicá pružina	G 1/4"	1250 l/min	2 - 10 bar	3 - 10 bar	0,14 kg
P 320 501 TT	bistabilný	G 1/8"	650 l/min	2 - 10 bar	≤ Pracovný tlak	0,16 kg
P 320 701 G TT	bistabilný	G 1/4"	1250 l/min	2 - 10 bar	≤ Pracovný tlak	0,17 kg

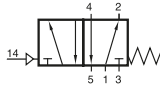




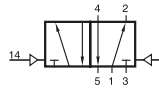
# P 510 501 G TT / P 510 701 G TT / P 511 501 G TT P 511 701 G TT / P 520 501 G TT / P 520 701 G TT



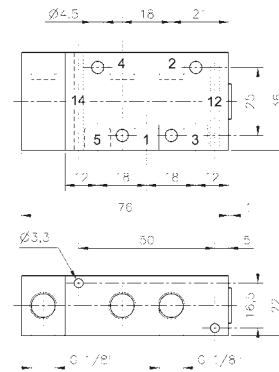
P 510 501 G TT  
P 510 701 G TT



P 511 501 G TT  
P 511 701 G TT



P 520 501 G TT  
P 520 701 G TT



P 510 501 G TT / P 511 501 G TT

Pneumatically riadený 5/2-cestný ventil v chladuvzdornom prevedení | -50°C ... +50°C.

Ventily série G je možné použiť samostatne, alebo montovať na základovú dosku.

Typ:

P 510 \_\_\_ TT - návrat do základnej polohy pneumatickou pružinou

P 511 \_\_\_ TT - návrat do základnej polohy mechanicou pružinou

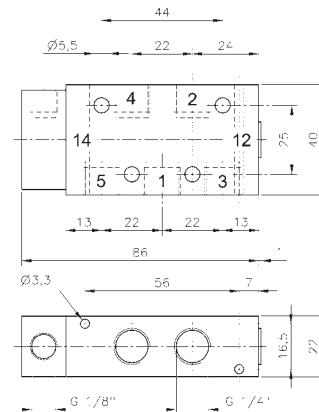
P 520 \_\_\_ TT - bistabilný

Pre potreby nízkych teplôt sú ventily vybavené špeciálnym tesnením, preto je prívod stlačeného vzduchu možný len cez prípoj 1.

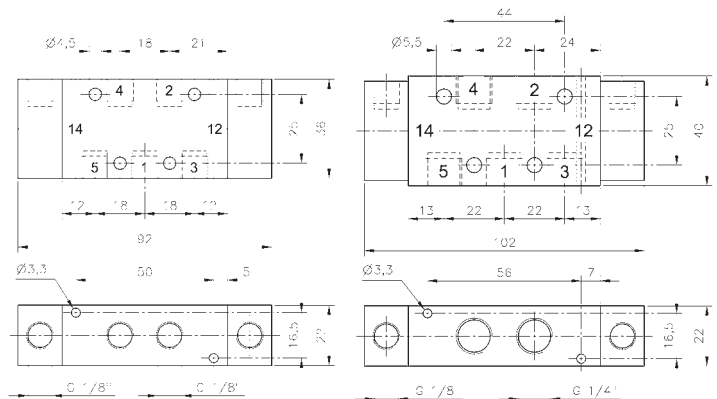
Pod -40°C sa môže zvýšiť únik vzduchu na 10 cm<sup>3</sup>/minútu. Minimálny riadiaci tlak 3 bar.

Používajte výhradne suchý vzduch bez mazania.

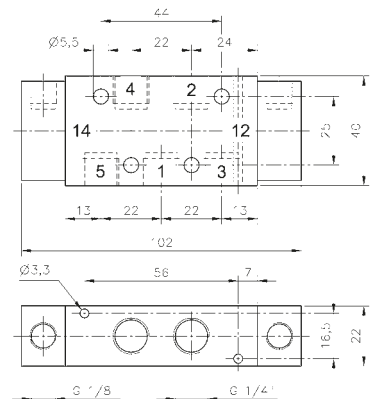
Odvetrávanie je možné škrtiť.



P 510 701 G TT / P 511 701 G TT

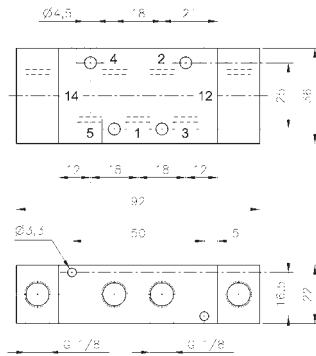
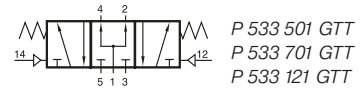
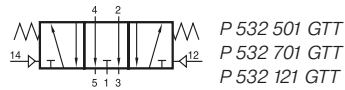


P 520 501 G TT

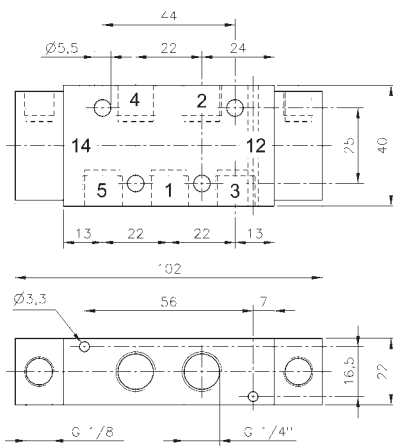


P 520 701 G TT

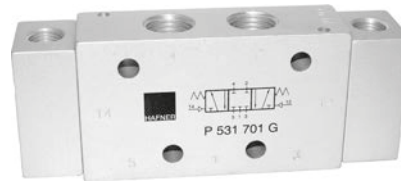
Typ	Funkcia	Prípoj	Prietok	Pracovný tlak	Riadiaci tlak	Hmotnosť
P 510 501 G TT	monostabilný	G 1/8"	650 l/min	2 - 10 bar	zhodný	0,16 kg
P 510 701 G TT	monostabilný	G 1/4"	1250 l/min	2 - 10 bar	zhodný	0,18 kg
P 511 501 G TT	monostab., mech. pružina	G 1/8"	650 l/min	2 - 10 bar	3 - 10 bar	0,16 kg
P 511 701 G TT	monostab., mech. pružina	G 1/4"	1250 l/min	2 - 10 bar	3 - 10 bar	0,18 kg
P 520 501 G TT	bistabilný	G 1/8"	650 l/min	2 - 10 bar	≤ Pracovný tlak	0,20 kg
P 520 701 G TT	bistabilný	G 1/4"	1250 l/min	2 - 10 bar	≤ Pracovný tlak	0,22 kg



P 53\_ 501 GTT



P 53\_ 701 GTT



Pneumaticky riadený 5/3-cestný ventil v chladuvzdornom prevedení | -50°C ... +50°C.

Ventily série G je možné použiť samostatne, alebo montovať na základovú dosku.

Typ:

P 531 \_\_\_ TT - v stredovej polohe zatvorený

P 532 \_\_\_ TT - v stredovej polohe odvetraný

P 533 \_\_\_ TT - stredová poloha pod tlakom

Pre potreby nízkych teplôt sú ventily vybavené špeciálnym tesnením, preto je prívod stlačeného vzduchu možný len cez prípoj 1.

Pod -40°C sa môže zvýšiť únik vzduchu na 10 cm<sup>3</sup>/minútu.

Používajte výhradne suchý vzduch bez mazania.

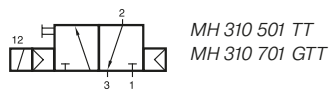
Odvetranie je možné škrtiť.

Typ	Prípoj	Prietok	Pracovný tlak	Riadiaci tlak	Hmotnosť
P 53_ 501 G TT	G 1/8"	650 l/min	2 - 10 bar	3 - 10 bar	0,20 kg
P 53_ 701 G TT	G 1/4"	1250 l/min	2 - 10 bar	3 - 10 bar	0,22 kg

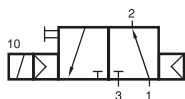




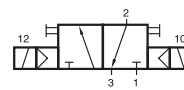
# M(O)H 310 501 TT/M(O)H 310 701 G TT MH 320 501 TT/MH 320 701 G TT



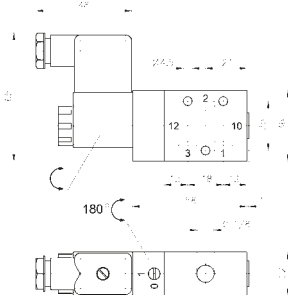
MH 310 501 TT  
MH 310 701 G TT



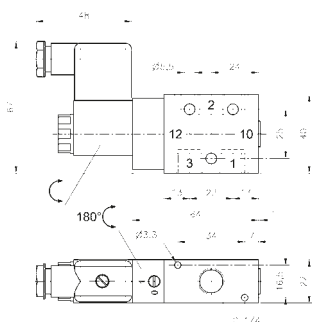
MOH 310 501 TT  
MOH 310 701 G TT



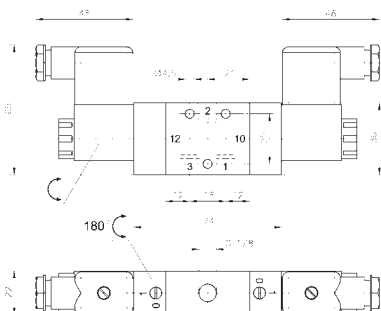
MH 320 501 TT  
MH 320 701 G TT



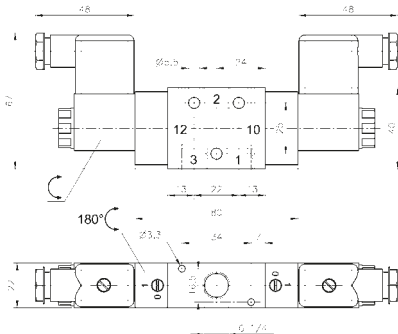
MH 310 501 TT/MOH 310 501 TT



MH 310 701 G TT/MOH 310 701 G TT



MH 320 501 TT



MH 320 701 G TT



Elektricky riadený 3/2-cestný ventil v chladuvzdornom prevedení | -50°C ... +50°C.

Ventily série G je možné použiť samostatne, alebo montovať na základovú dosku.

Napätie:  
230V/50Hz, 110V/50Hz, 24V/50Hz, 48V=,  
24V=, 12V=

Typ:  
MH 310 \_\_\_ TT monostabilný, návrat do základnej polohy pneumatickou pružinou, NC  
MOH 310 \_\_\_ TT monostabilný, návrat do základnej polohy pneumatickou pružinou, NO  
MH 320 \_\_\_ TT bistabilný

Ventily sú vybavené pomocným manuálnym ovládaním.

Pre potreby nízkych teplôt sú ventily vybavené špeciálnym tesnením, preto je prívod stlačeného vzduchu možný len cez prípoj 1.

Pod -40°C sa môže zvýšiť únik vzduchu na 10 cm<sup>3</sup>/minútu.

Používajte výhradne suchý vzduch bez mazania.

Odvetranie je možné škrtiť.

Stlačený vzduch je nutné sušiť. Rosný bod použitého vzduchu musí byť aspoň o 15°C pod teplotou okolia.

Typ	Funkcia	Prípoj	Prietok	Pracovný tlak	Príkion	Hmotnosť
MH 310 501 TT	NC	G 1/8"	650 l/min	2 - 10 bar	3 W = / 5 VA ~	0,21 kg
MH 310 701 G TT	NC	G 1/4"	1250 l/min	2 - 10 bar	3 W = / 5 VA ~	0,23 kg
MOH 310 501 TT	NO	G 1/8"	650 l/min	2 - 10 bar	3 W = / 5 VA ~	0,21 kg
MOH 310 701 G TT	NO	G 1/4"	1250 l/min	2 - 10 bar	3 W = / 5 VA ~	0,23 kg
MH 320 501 TT	bistabilný	G 1/8"	650 l/min	2 - 10 bar	3 W = / 5 VA ~	0,34 kg
MH 320 701 G TT	bistabilný	G 1/4"	1250 l/min	2 - 10 bar	3 W = / 5 VA ~	0,36 kg

# MH 510 501 G TT / MH 510 701 G TT



MH 510 501 G TT  
MH 510 701 G TT



Elektricky riadený 5/2-cestný ventil v chladuvzdornom prevedení | -50°C ... +50°C.

Ventily série G je možné použiť samostatne, alebo montovať na základovú dosku.

Napätie:  
230V/50Hz, 110V/50Hz, 24V/50Hz, 48V=  
24V=, 12V=

Ventily sú vybavené pomocným manuálnym ovládaním.

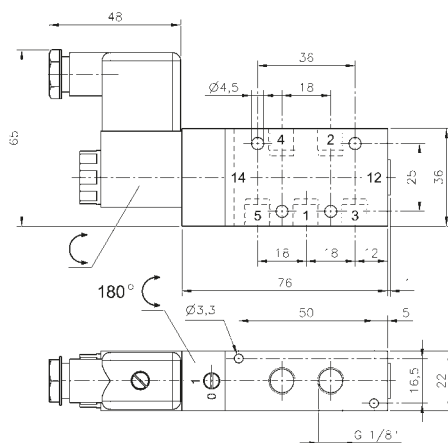
Pre potreby nízkych teplôt sú ventily vybavené špeciálnym tesnením, preto je prívod stlačeného vzduchu možný len cez prípoj 1.

Pod -40°C sa môže zvýšiť únik vzduchu na 10 cm<sup>3</sup>/minútu.

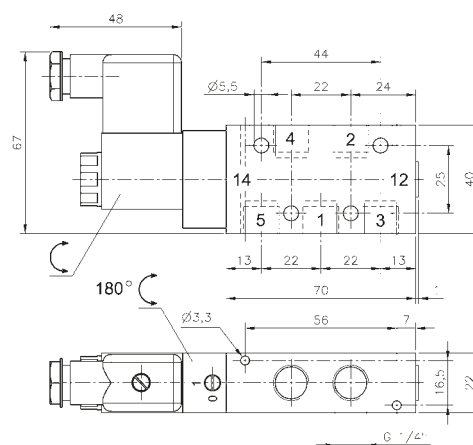
Používajte výhradne suchý vzduch bez mazania.

Odvetranie je možné škrtiť.

Stlačený vzduch je nutné sušiť. Rosný bod použitého vzduchu musí byť aspoň o 15°C pod teplotou okolia.



MH 510 501 G TT



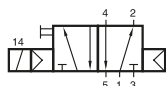
MH 510 701 G TT

Typ	Prípoj	Prietok	Pracovný tlak	Príkonnosť	Hmotnosť
MH 510 501 G TT	G 1/8"	650 l/min	2 - 10 bar	3 W = / 5 VA ~	0,25 kg
MH 510 701 G TT	G 1/4"	1250 l/min	2 - 10 bar	3 W = / 5 VA ~	0,27 kg

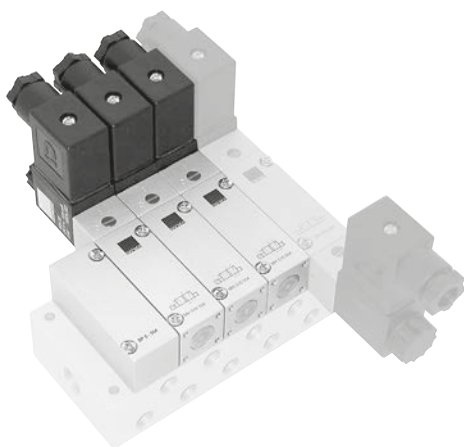




# MH 510 304 TT / MH 510 504 TT MH 510 704 TT



MH 510 304 TT  
MH 510 504 TT  
MH 510 704 TT



Elektricky riadený 5/2-cestný ventil v chladuvzdornom prevedení | -50°C ... +50°C.

Napätie:  
230V/50Hz, 110V/50Hz, 24V/50Hz, 48V=  
24V=, 12V=

Ventily sú vybavené pomocným manuálnym ovládaním.

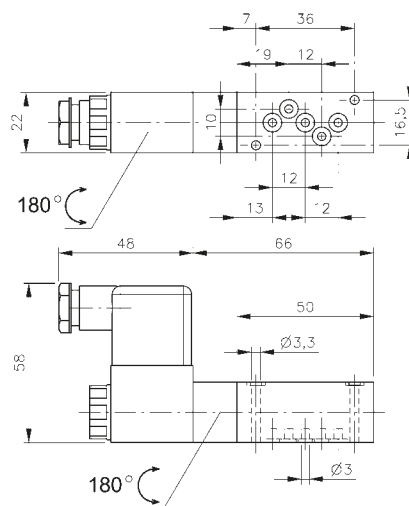
Pod -40°C sa môže zvýšiť únik vzduchu na 10 cm<sup>3</sup>/minútu.

Používajte výhradne suchý vzduch bez mazania.

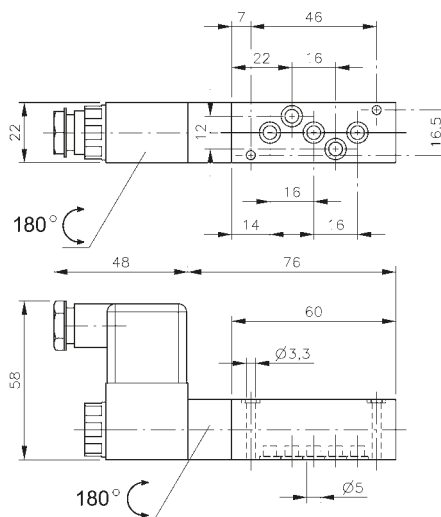
Ventil je dodávaný bez cievky a konektoru.

Odvetrание je možné škrtiť.

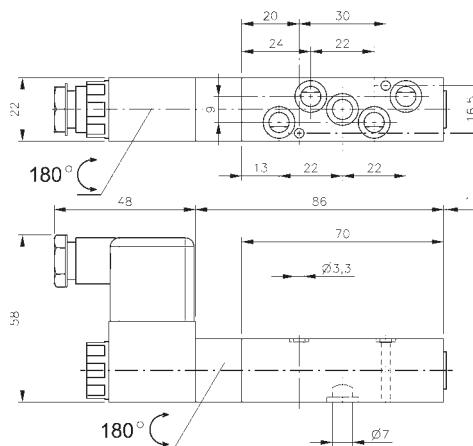
Stlačený vzduch je nutné sušiť. Rosný bod použitého vzduchu musí byť aspoň o 15°C pod teplotou okolia.



MH 510 304 TT



MH 510 504 TT

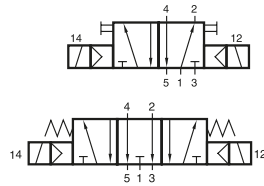


MH 510 704 TT

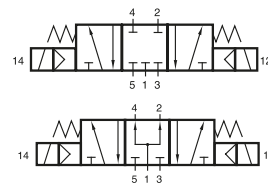
Typ	Prípoj	Prietok	Pracovný tlak	Príkion	Hmotnosť
MH 510 304 TT	Ø 3 mm	220 l/min	2 - 10 bar	3 W = / 5 VA ~	0,20 kg
MH 510 504 TT	Ø 5 mm	650 l/min	2 - 10 bar	3 W = / 5 VA ~	0,21 kg
MH 510 704 TT	Ø 7 mm	1250 l/min	2 - 10 bar	3 W = / 5 VA ~	0,22 kg



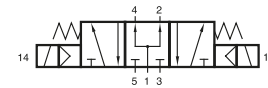
# MH 520 304 TT/MH 520 504 TT/MH 520 704 TT MH 53\_304 TT/MH 53\_504 TT/MH 53\_704 TT



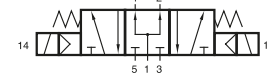
MH 520 304 TT  
MH 520 504 TT  
MH 520 704 TT



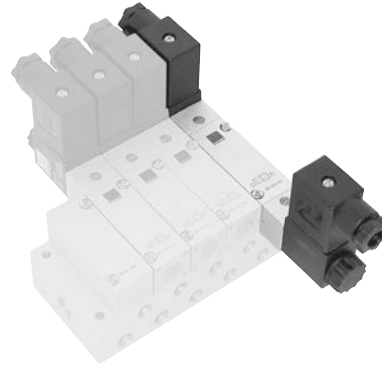
MH 531 304 TT  
MH 531 504 TT  
MH 531 704 TT



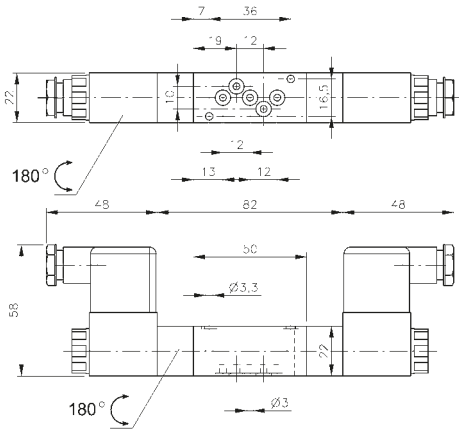
MH 532 304 TT  
MH 532 504 TT  
MH 532 704 TT



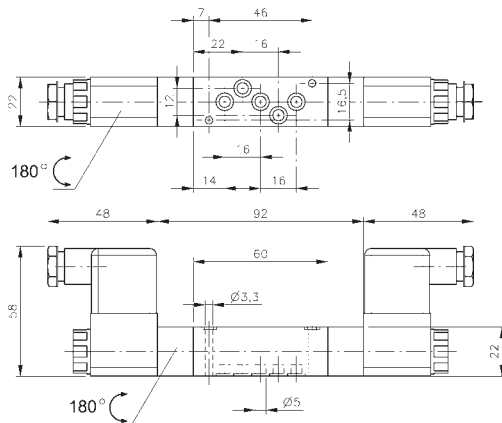
MH 533 304 TT  
MH 533 504 TT  
MH 533 704 TT



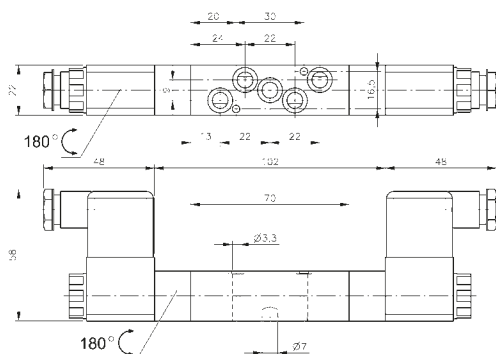
Elektricky riadený 5-cestný ventil v chladuvzdornom prevedení | -50°C ... +50°C.



MH 520 304 TT/MH 53\_304 TT



MH 520 504 TT/MH 53\_504 TT



MH 520 704 TT/MH 53\_704 TT

Typ:

- MH 520 \_\_\_ TT 5/2-cestný bistabilný
- MH 531 \_\_\_ TT 5/3-cestný v stredovej polohe zatvorený
- MH 532 \_\_\_ TT 5/3-cestný v stredovej polohe odvetraný
- MH 533 \_\_\_ TT 5/3-cestný, stredová poloha pod tlakom

Napätie:

- 230V/50Hz, 110V/50Hz, 24V/50Hz, 48V=,
- 24V=, 12V=

Ventily sú vybavené pomocným manuálnym ovládaním.

Pod -40°C sa môže zvýšiť únik vzduchu na 10 cm<sup>3</sup>/minútu.

Používajte výhradne suchý vzduch bez mazania.

Ventil je dodávaný bez cievky a konektoru.

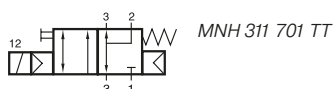
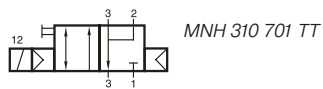
Odvetranie je možné škrtiť.

Stlačený vzduch je nutné sušiť. Rosný bod použitého vzduchu musí byť aspoň o 15°C pod teplotou okolia.

Typ	Prípoj	Prietok	Pracovný tlak	Príkion	Hmotnosť
MH 520 304 TT	Ø 3 mm	220 l/min	2 - 10 bar	3 W = / 5 VA ~	0,30 kg
MH 520 504 TT	Ø 5 mm	650 l/min	2 - 10 bar	3 W = / 5 VA ~	0,32 kg
MH 520 704 TT	Ø 7 mm	1250 l/min	2 - 10 bar	3 W = / 5 VA ~	0,34 kg
MH 53_304 TT	Ø 3 mm	220 l/min	3 - 10 bar	3 W = / 5 VA ~	0,30 kg
MH 53_504 TT	Ø 5 mm	650 l/min	3 - 10 bar	3 W = / 5 VA ~	0,32 kg
MH 53_704 TT	Ø 7 mm	1250 l/min	3 - 10 bar	3 W = / 5 VA ~	0,34 kg

# MNH 310 701 TT/MNH 311 701 TT

strana 212



Elektricky riadený 3/2-cestný monostabilný NAMUR ventil v chladuvzdornom prevedení | -50°C ... +50°C.

Typ:

MNH 310 701 TT monostabilný, návrat do základnej polohy pneumatickou pružinou

MNH 311 701 TT monostabilný, návrat do základnej polohy kombinovanou pružinou

Napätie:

230V/50Hz, 110V/50Hz, 24V/50Hz, 48V=, 24V=, 12V=

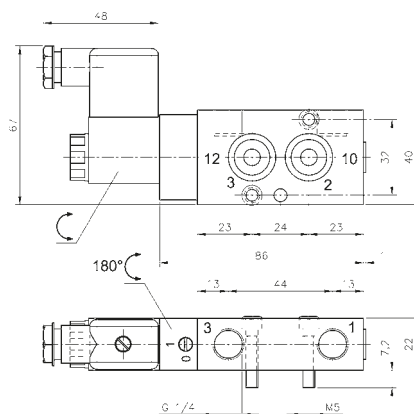
Ventily sú vybavené pomocným manuálnym ovládaním.

Pod -40°C sa môže zvýšiť únik vzduchu na 10 cm<sup>3</sup>/minútu.

Používajte výhradne suchý vzduch bez mazania.

Ventily dodávame s upevňovacími skrutkami, polohovacím kolíkom a tesnením, ale bez cievky a konektoru.

Stlačený vzduch je nutné sušiť. Rosný bod použitého vzduchu musí byť aspoň o 15°C pod teplotou okolia.



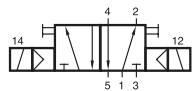
MNH 310 701 TT/MNH 311 701 TT

Typ	Prípoj	Prietok	Pracovný tlak	Príkon	Hmotnosť
MNH 310 701 TT	G 1/4"	1250 l/min	2 - 10 bar	3 W = / 5 VA ~	0,28 kg
MNH 311 701 TT	G 1/4"	1250 l/min	3 - 10 bar	3 W = / 5 VA ~	0,28 kg

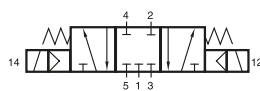


# MNH 520 701 TT/MNH 531 701 TT

strana 214



MNH 520 701 TT



MNH 531 701 TT



Elektricky riadený 5-cestný NAMUR ventil v chladuvzdušnom prevedení | -50°C ... +50°C.

Typ:

MNH 520 701 TT 5/2-cestný bistabilný

MNH 531 701 TT 5/3-cestný v stredovej polohe zatvorený

Napätie:

230V/50Hz, 110V/50Hz, 24V/50Hz, 48V=, 24V=, 12V=

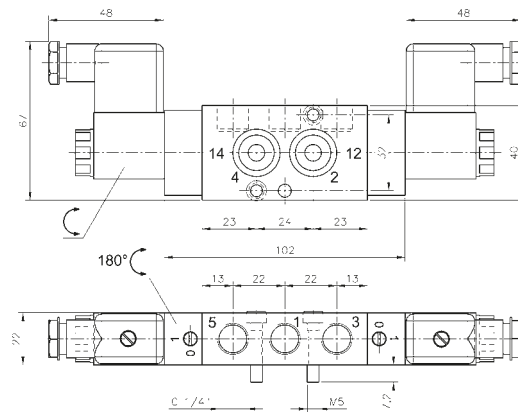
Ventily sú vybavené pomocným manuálnym ovládaním.

Pod -40°C sa môže zvýšiť únik vzduchu na 10 cm<sup>3</sup>/minútu.

Používajte výhradne suchý vzduch bez mazania.

Ventily dodávame s upevňovacími skrutkami, polohovacím kolíkom a tesnením, ale bez cievky a konektoru.

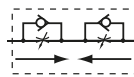
Stlačený vzduch je nutné sušiť. Rosný bod použitého vzduchu musí byť aspoň o 15°C pod teplotou okolia.



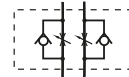
MNH 520 701 TT/MNH 531 701 TT

Typ	Funkcia	Prípoj	Prietok	Pracovný	Príkon	Hmotnosť
MNH 520 701 TT	5/2-cestný bistabilný	G 1/4"	1250 l/min	2 - 10 bar	3 W = / 5 VA ~	0,41 kg
MNH 531 701 TT	5/3-cestný v stred. polohe zatvorený	G 1/4"	1250 l/min	3 - 10 bar	3 W = / 5 VA ~	0,41 kg

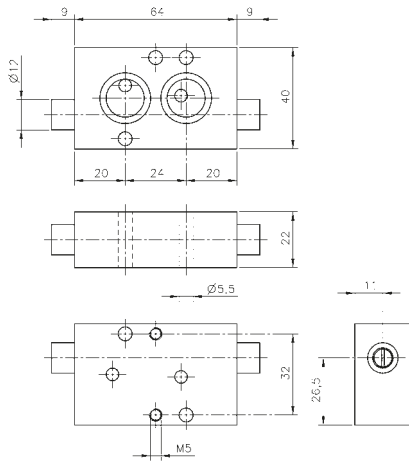




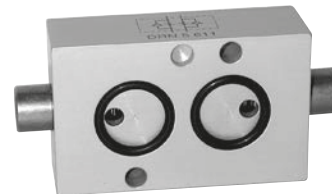
DRN 3 611 TT



DRN 5 611 TT



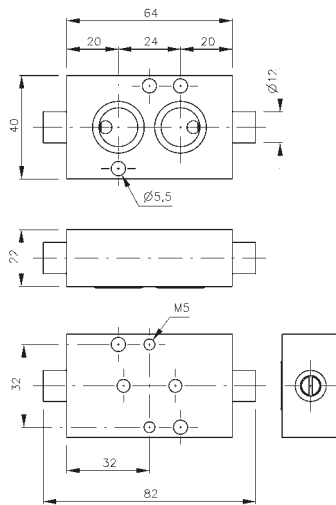
DRN 3 611



Dvojitý škrtiaci spätný ventil k NAMUR ventilom s jemnou reguláciou v chladuvzdornom prevedení | -50°C ... +50°C.

Typ:

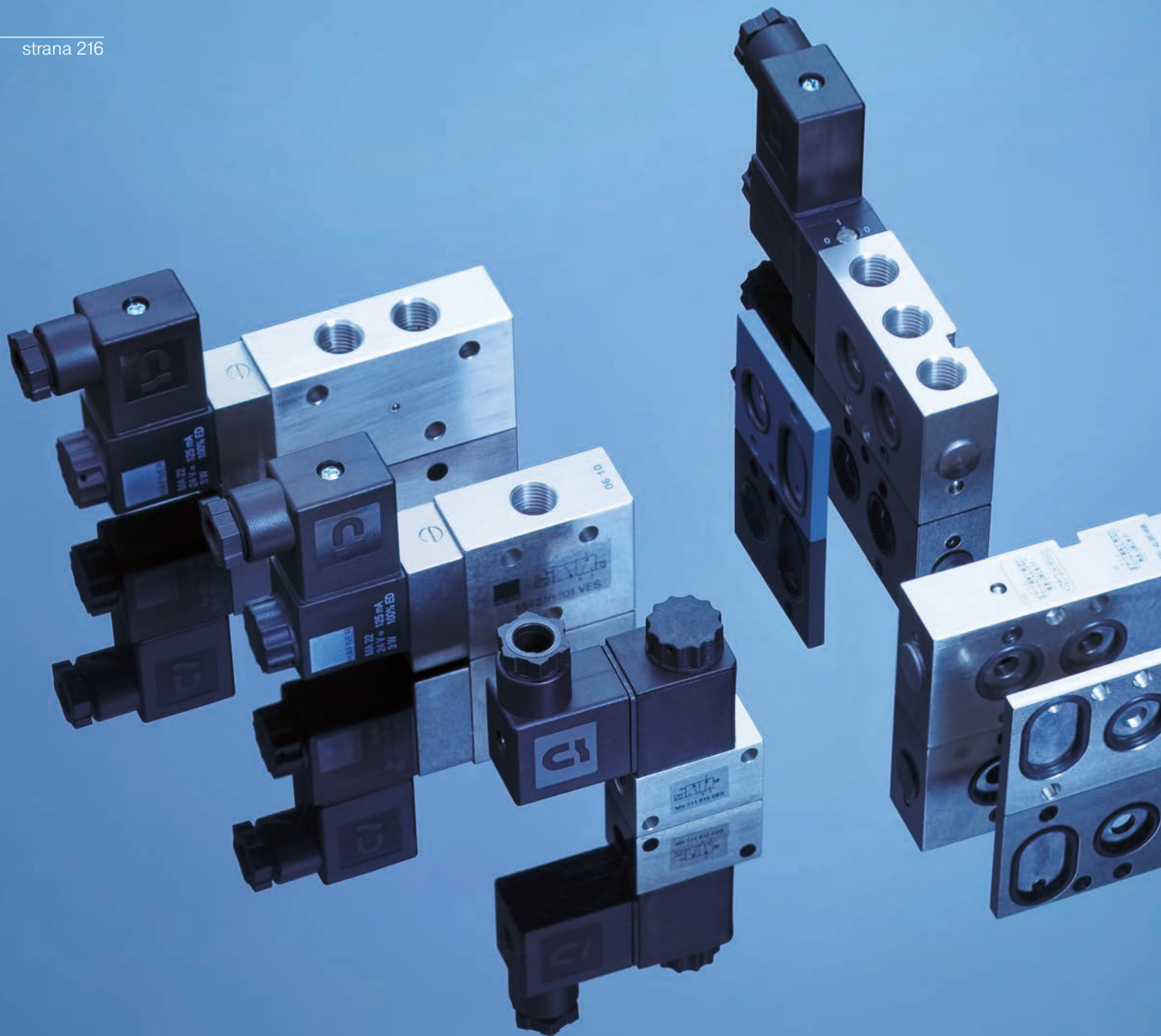
DRN 3 611 TT - 3-cestný, dvojitý škrtiaci spätný ventil, ovládanie nastaviteľné so skrutkovačom



DRN 5 611

DRN 5 611 TT - 5-cestný, dvojitý škrtiaci spätný ventil, ovládanie nastaviteľné so skrutkovačom

Typ	Funkcia	Prípoj	Prietok	Pracovný tlak	Hmotnosť
DRN 3 611 TT	3-cestný	Ø 5 mm	650 l/min	0,5 - 10 bar	0,18 kg
DRN 5 611 TT	5-cestný	Ø 5 mm	650 l/min	0,5 - 10 bar	0,18 kg

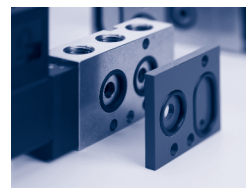


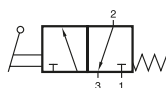
## Ventily z nehrdzavejúcej ocele | INOX

Dostupné aj s  
certifikátom ATEX-Ex

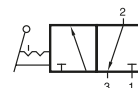


Dostupné aj v chladuvzdornom prevedení  
Teplotný rozsah: - 50° C - + 50° C.

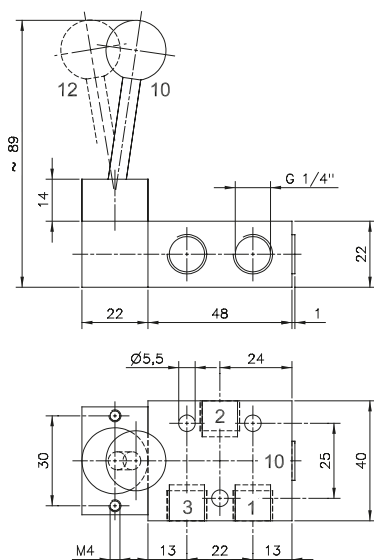




HV 311 701 VES



HVR 320 701 VES



HV 311 701 VES/HVR 320 701 VES



Pákou ovládaný 3/2-cestný ventil.

Teleso ventilu je z nehrdzavejúcej ocele 316L / 1.4404

Funkcia:  
 HV monostabilný, návrat do základnej polohy mechanickou pružinou  
 HVR bistabilný

Medzi pákou a telesom ventilu sa nachádza kovové tesnenie proti prieniku nečistôt.

Odvetranie je možné škrtiť.

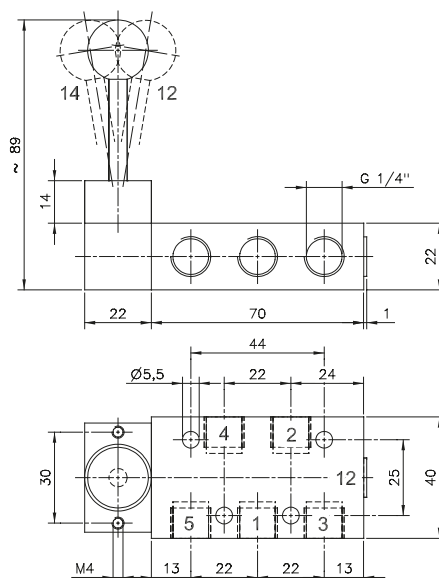
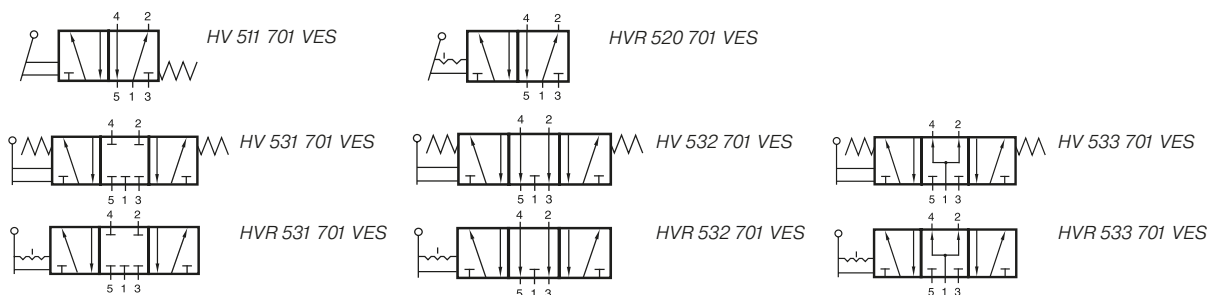
Na požiadanie dostupné aj s prípojom G 1/2 (prietok 3000 l/min).

Pre špeciálne prevedenie komponentov je prívod stlačeného vzduchu možný len cez prípoj 1.

Typ	Funkcia	Prípoj	Prietok	Pracovný tlak	Ovládacia sila	Hmotnosť
HV 311 701 VES	monostabilný	G 1/4"	1250 l/min	1 - 10 bar	20 N	0,35 kg
HVR 320 701 VES	bistabilný	G 1/4"	1250 l/min	1 - 10 bar	20 N	0,35 kg



# HV 511 701 VES/HVR 520 701 VES HV 53\_ 701 VES/HVR 53\_ 701 VES



Pákou ovládaný 5/2 a 5/3-cestný ventil.

Teleso ventilu je z nehrdzavejúcej ocele 316L / 1.4404

- Typ HV monostabilný
- Typ HVR bistabilný
- Typ 511 5/2-cestný monostabilný
- Typ 520 5/2-cestný bistabilný
- Typ 531 5/3-cestný v stredovej polohe zatvorený
- Typ 532 5/3-cestný v stredovej polohe odvetraný
- Typ 533 5/3-cestný, stredová poloha pod tlakom

HV 511 701 VES/HVR 520 701 VES/  
HV\_53\_ 701 VES

Medzi pákou a telesom ventilu sa nachádza kovové tesnenie proti prieniku nečistôt.

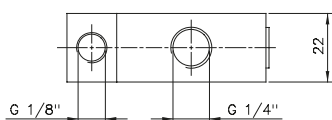
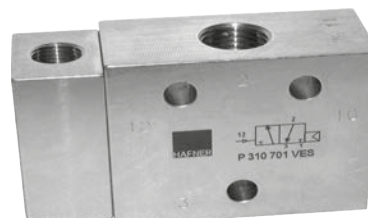
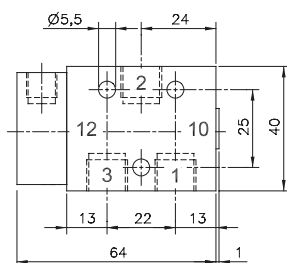
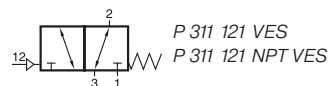
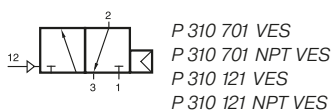
Odvetranie je možné škrtiť.

Na požiadanie dostupné aj s prípojom G 1/2 (prietok 3000 l/min).

Pre špeciálne prevedenie komponentov je prívod stlačeného vzduchu možný len cez prípoj 1.

Typ	Funkcia	Prípoj	Prietok	Pracovný tlak	Ovládacia sila	Hmotnosť
HV 511 701 VES	monostabilný	G 1/4"	1250 l/min	1- 10 bar	20 N	0,50 kg
HVR 520 701 VES	bistabilný	G 1/4"	1250 l/min	1- 10 bar	20 N	0,50 kg
HV 53_ 701 VES	monostabilný	G 1/4"	1250 l/min	1- 10 bar	20 N	0,50 kg
HVR 53_ 701 VES	bistabilný	G 1/4"	1250 l/min	1- 10 bar	20 N	0,50 kg

# P 310 701 VES/P 311 701 VES/P 310 121 VES P 311 121 VES/ P 310 701 NPT VES/P 310 121 NPT VES/P 311 701 NPT VES/P 311 121 NPT VES



P 310 701 VES/ P 311 701 VES  
P 310 701 NPT VES/ P 311 701 NPT VES

Pneumatically riadený 3/2-cestný monostabilný ventil.

Teleso ventilu je z nehrdzavejúcej ocele 316L / 1.4404

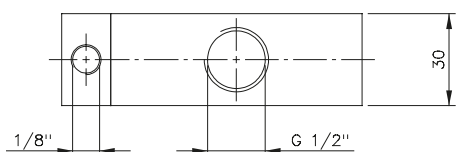
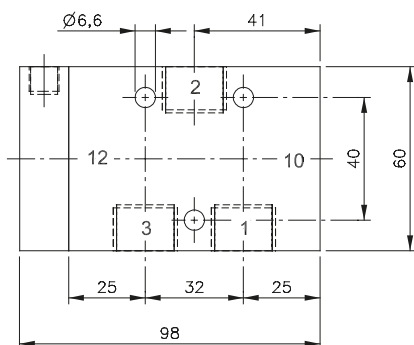
Typ:  
P 310 \_\_\_ - návrat do základnej polohy  
pneumatickou pružinou

Pracovný tlak musí byť rovnaký s riadiacim tlakom.

P 311 \_\_\_ - návrat do základnej polohy  
mechanickou pružinou

Odvetrávanie je možné škrtiť.

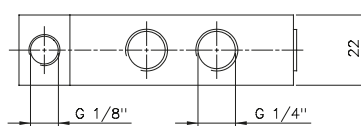
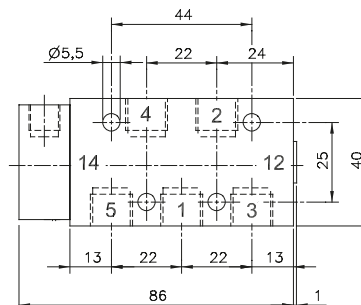
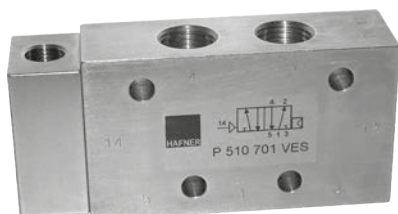
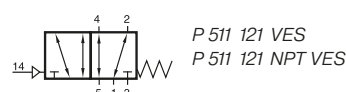
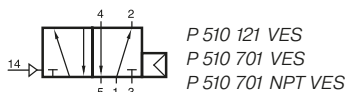
Pre špeciálne prevedenie komponentov je prívod  
stlačeného vzduchu možný len cez prípoj 1.



P 310 121 VES/ P 311 121 VES  
P 310 121 NPT VES/ P 311 121 NPT VES

Typ	Prípoj	Prietok	Pracovný tlak	Riadiaci tlak	Hmotnosť	
P 310 701 VES	G 1/4"	1250 l/min	2 - 10 bar	zhodný	0,35 kg	☃ Ex
P 311 701 VES	G 1/4"	1250 l/min	2 - 10 bar	3 - 10 bar	0,35 kg	☃
P 310 701 NPT VES	G 1/4"	1250 l/min	2 - 10 bar	zhodný	0,35 kg	☃ Ex
P 311 701 NPT VES	G 1/4"	1250 l/min	2 - 10 bar	3 - 10 bar	0,35 kg	☃
P 310 121 VES	G 1/2"	3000 l/min	2 - 10 bar	zhodný	1,20 kg	Ex
P 311 121 VES	G 1/2"	3000 l/min	2 - 10 bar	3 - 10 bar	1,20 kg	
P 310 121 NPT VES	G 1/2"	3000 l/min	2 - 10 bar	zhodný	1,20 kg	Ex
P 311 121 NPT VES	G 1/2"	3000 l/min	2 - 10 bar	3 - 10 bar	1,20 kg	

# P 510 701 VES/P 511 701 VES/P 510 121 VES P 511 121 VES/ P 510 701 NPT VES/P 511 701 NPT VES/P 510 121 NPT VES/P 511 121 NPT VES



P 510 701 VES/P 511 701 VES  
P 510 701 NPT VES/P 511 701 NPT VES

Pneumatically controlled 5/2-way monostable valve.

Teleso ventilu je z nehrdzavejúcej ocele 316L / 1.4404

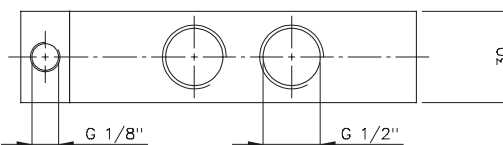
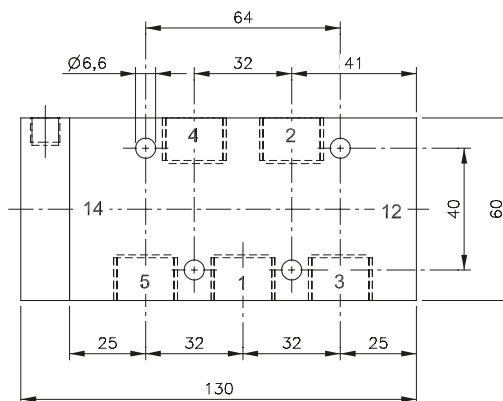
Typ:  
P 510 \_\_\_ - návrat do základnej polohy  
pneumatickou pružinou

Pracovný tlak musí byť rovnaký s riadiacim tlakom.

P 511 \_\_\_ - návrat do základnej polohy  
mechanickou pružinou

Odvetrávanie je možné škrtiť.

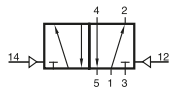
Pre špeciálne prevedenie komponentov je prívod  
stlačeného vzduchu možný len cez prípoj 1.



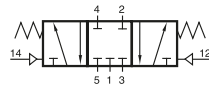
P 510 121 VES/P 511 121 VES  
P 510 121 NPT VES/P 511 121 NPT VES

Typ	Prípoj	Prietok	Pracovný tlak	Riadiaci tlak	Hmotnosť	
P 510 701 VES	G 1/4"	1250 l/min	2 - 10 bar	zhodný	0,40 kg	☼ ☼
P 511 701 VES	G 1/4"	1250 l/min	3 - 10 bar	3 - 10 bar	0,40 kg	☼
P 510 701 NPT VES	1/4" NPT	1250 l/min	2 - 10 bar	zhodný	0,40 kg	☼ ☼
P 511 701 NPT VES	1/4" NPT	1250 l/min	2 - 10 bar	3 - 10 bar	0,40 kg	☼
P 510 121 VES	G 1/2"	3000 l/min	3 - 10 bar	zhodný	1,50 kg	☼
P 511 121 VES	G 1/2"	3000 l/min	2 - 10 bar	3 - 10 bar	1,50 kg	
P 510 121 NPT VES	1/2" NPT	3000 l/min	3 - 10 bar	zhodný	1,50 kg	☼
P 511 121 NPT VES	1/2" NPT	3000 l/min	2 - 10 bar	3 - 10 bar	1,50 kg	

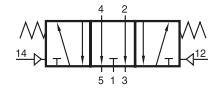
# P 520 701 VES/P 53\_ 701 VES P 520 121 VES/P 53\_ 121 VES P 520 701 NPT VES/P 53\_ 701 NPT VES



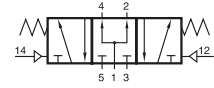
P 520 701 VES  
P 520 121 VES  
P 520 701 NPT VES



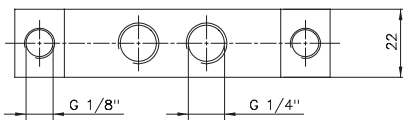
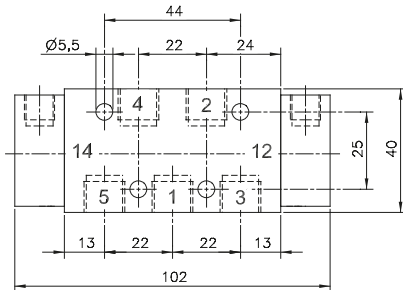
P 531 701 VES  
P 531 121 VES



P 532 701 VES  
P 532 121 VES



P 533 701 VES  
P 533 121 VES  
P 53\_ 701 NPT VES



P 520 701 VES/ P 53\_ 701 VES  
P 520 701 NPT VES/ P 53\_ 701 NPT VES

Pneumatically controlled 5/2 and 5/3-way valve.

Valve body is made of stainless steel 316L / 1.4404

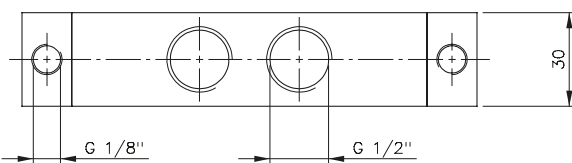
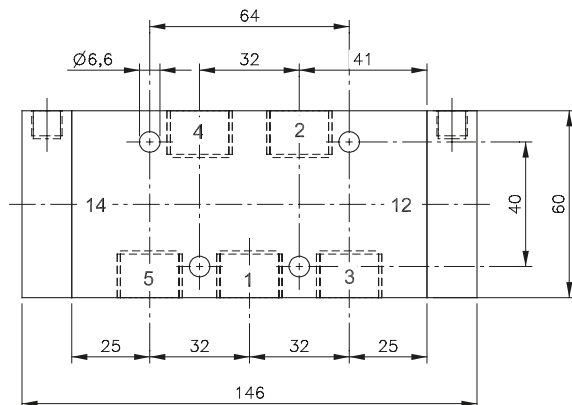
Typ:  
P 520 \_\_\_ VES 5/2-way bistable

Operating pressure must be equal to the control pressure.

Typ:  
5/3-way valve

531 VES in central position closed  
532 VES in central position vented  
533 VES central position under pressure

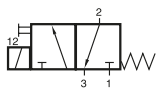
For special version of components, the inlet of compressed air can be through connection 1.



P 520 121 VES/ P 53\_ 121 VES

Typ	Prípoj	Funkcia	Prietok	Pracovný tlak	Riadiaci tlak	Hmotnosť	
P 520 701 VES	G 1/4"	bistabilný	1250 l/min	1,5 - 10 bar	zhodný	0,50 kg	☼ ☼
P 520 701 NPT VES	1/4" NPT	bistabilný	1250 l/min	1,5 - 10 bar	zhodný	0,50 kg	☼ ☼
P 520 121 VES	G 1/2"	bistabilný	3000 l/min	1,5 - 10 bar	zhodný	1,70 kg	☼
P 53_ 701 VES	G 1/4"	5/3-cestný	1250 l/min	1,5 - 10 bar	3,0 - 10 bar	0,50 kg	☼ ☼
P 53_ 701 NPT VES	G 1/4"	5/3-cestný	1250 l/min	1,5 - 10 bar	3,0 - 10 bar	0,50 kg	☼ ☼
P 53_ 121 VES	G 1/2"	5/3-cestný	3000 l/min	1,5 - 10 bar	3,0 - 10 bar	1,70 kg	☼

# MH 311 015 VES



MH 311 015 VES

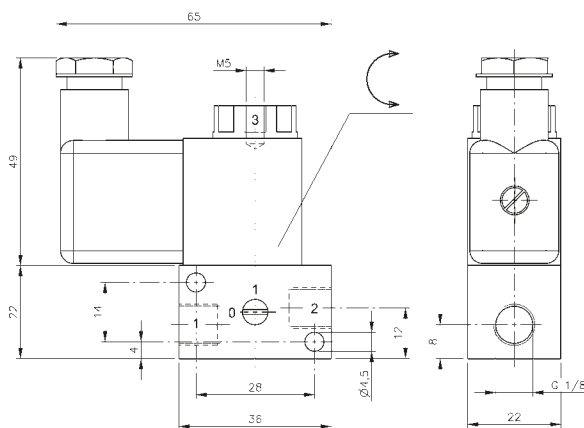


Elektricky riadený 3/2-cestný monostabilný ventil s priamym ovládaním, v kľudovej polohe zatvorený, návrat do základnej polohy mechanickou pružinou.

Teleso ventilu je z nehrdzavejúcej ocele 316L / 1.4404

Napätie:  
230V/50Hz, 110V/50Hz, 24V/50Hz, 48V=  
24V=, 12V=.

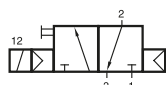
Ventily sú vybavené pomocným manuálnym ovládaním.



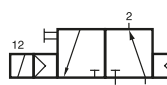
MH 311 015 VES

Typ	Funkcia	Prípoj			Prietok	Pracovný tlak	Príkon	Hmotnosť
		1	2	3				
MH 311 015 VES	NC	G 1/8"	G 1/8"	M5	50 l/min	0 - 10 bar	3 W = / 5 VA ~	0,14 kg

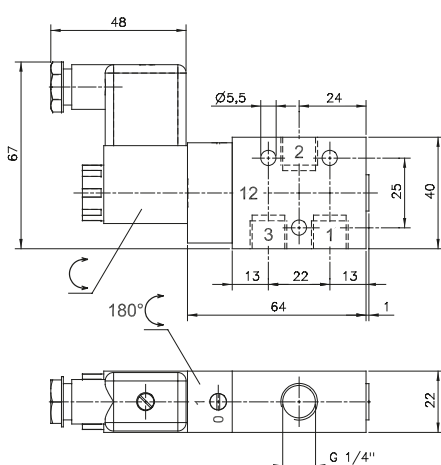
# MH 310 701 VES/MH 310 701 KES MOH 310 701 VES/MOH 310 701 KES MH 310 701 NPT VES/MH 310 701 NPT KES MOH 310 701 NPT VES/MOH 310 701 NPT KES



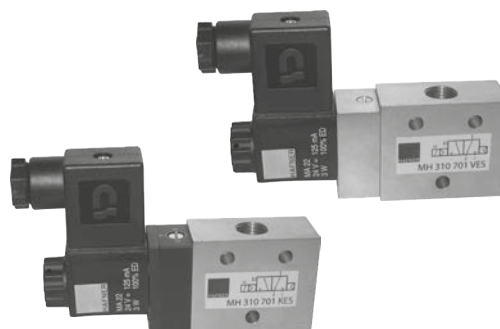
MH 310 701 VES  
 MH 310 701 KES  
 MH 310 701 NPT VES  
 MH 310 701 NPT KES



MOH 310 701 VES  
 MOH 310 701 KES  
 MOH 310 701 NPT VES  
 MOH 310 701 NPT KES



MH 310 701 VES/KES  
 MOH 310 701 VES/KES  
 MH 310 701 NPT VES/KES  
 MOH 310 701 NPT VES/KES



Elektricky riadený 3/2-cestný ventil v kľudovej polohe zatvorený (MH) alebo otvorený (MOH), monostabilný.

Teleso ventilu je z nehrdzavejúcej ocele 316L / 1.4404

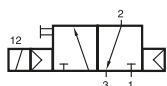
Napätie:  
 230V/50Hz, 110V/50Hz, 24V/50Hz, 48V=,  
 24V=, 12V=

Ventily sú vybavené pomocným manuálnym ovládaním.

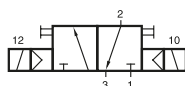
Typ	Predregulátor	Tesnenie	Ďalšie gumené komponenty
VES	1.4404	PUR	FKM
KES	PA	PUR	FKM

Typ	Funkcia	Prípoj	Prietok	Pracovný tlak	Príkion	Hmotnosť
MH 310 701 VES	NC	G 1/4"	1250 l/min	2 - 10 bar	3 W = / 5 VA ~	0,42 kg ❄️ ⚡️
MH 310 701 KES	NC	G 1/4"	1250 l/min	2 - 10 bar	3 W = / 5 VA ~	0,35 kg
MOH 310 701 VES	NO	G 1/4"	1250 l/min	2 - 10 bar	3 W = / 5 VA ~	0,42 kg ❄️ ⚡️
MOH 310 701 KES	NO	G 1/4"	1250 l/min	2 - 10 bar	3 W = / 5 VA ~	0,35 kg
MH 310 701 NPT VES	NC	1/4" NPT	1250 l/min	2 - 10 bar	3 W = / 5 VA ~	0,42 kg ❄️ ⚡️
MH 310 701 NPT KES	NC	1/4" NPT	1250 l/min	2 - 10 bar	3 W = / 5 VA ~	0,35 kg
MOH 310 701 NPT VES	NO	1/4" NPT	1250 l/min	2 - 10 bar	3 W = / 5 VA ~	0,42 kg ❄️ ⚡️
MOH 310 701 NPT KES	NO	1/4" NPT	1250 l/min	2 - 10 bar	3 W = / 5 VA ~	0,35 kg

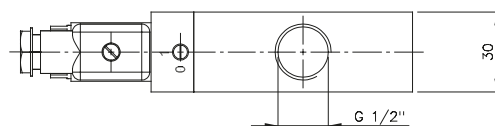
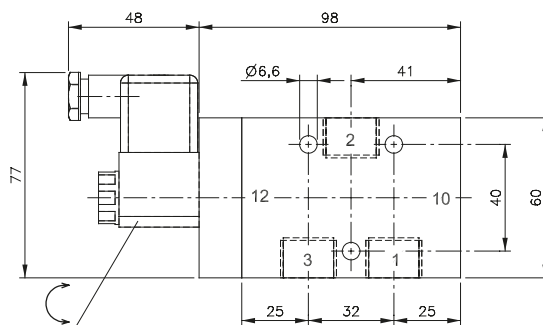
# MH 310 121 VES/MH 320 121 VES MH 310 121 NPT VES



MH 310 121 VES  
MH 310 121 NPT VES



MH 320 121 VES



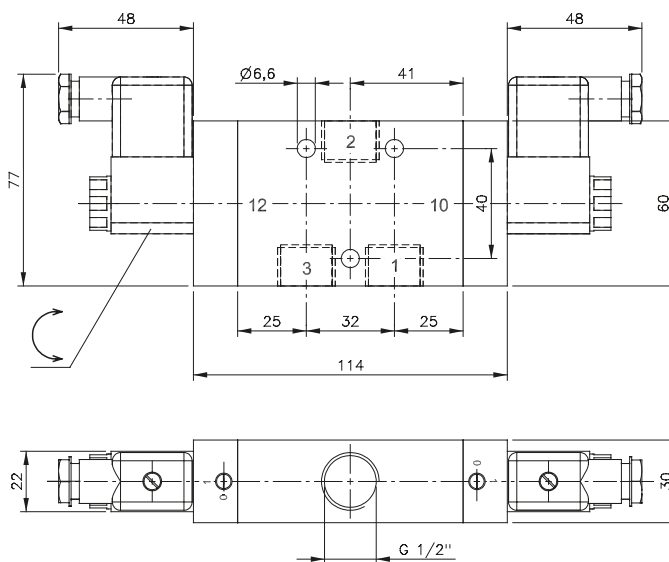
MH 310 121 VES  
MH 310 121 NPT VES

Elektricky riadený 3/2-cestný ventil.

Teleso ventilu je z nehrdzavejúcej ocele 316L / 1.4404

Napätie:  
230V/50Hz, 110V/50Hz, 24V/50Hz, 48V=,  
24V~, 12V=

Ventily sú vybavené pomocným manuálnym ovládaním.

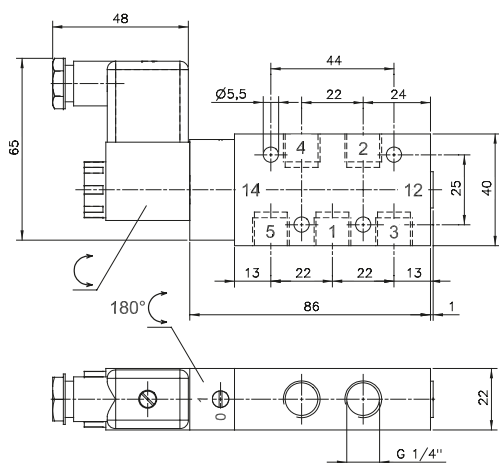


MH 320 121 VES

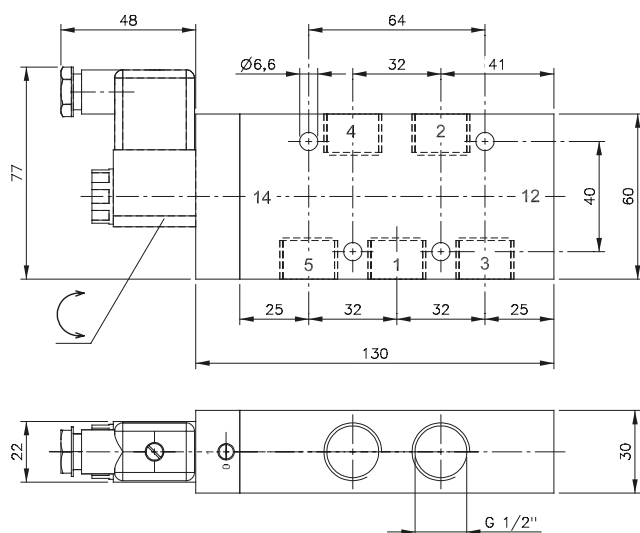
Typ	Funkcia	Prípoj	Prietok	Pracovný tlak	Príkion	Hmotnosť
MH 310 121 VES	NC	G 1/2"	3000 l/min	1 - 10 bar	3 W = / 5 VA ~	1,20 kg
MH 310 121 NPT VES	NC	G 1/2"	3000 l/min	1 - 10 bar	3 W = / 5 VA ~	1,20 kg
MH 320 121 VES	bistabilný	G 1/2"	3000 l/min	2 - 10 bar	3 W = / 5 VA ~	1,45 kg



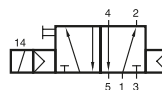
# MH 510 701 VES/MH 510 701 KES MH 510 121 VES/MH 510 701 NPT VES MH 510 701 NPT KES/ MH 510 121 NPT VES



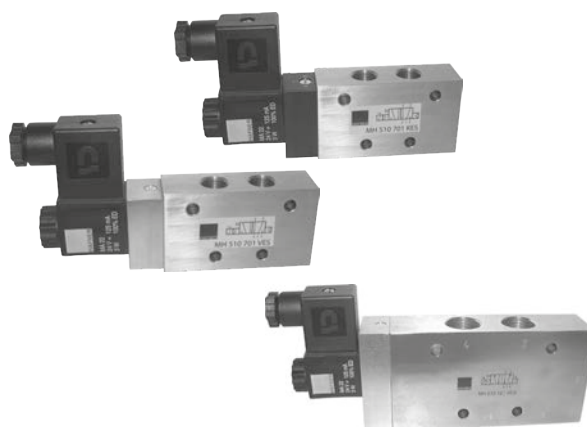
MH 510 701 VES/KES  
MH 510 701 NPT VES/KES



MH 510 121 VES  
MH 510 121 NPT VES



MH 510 701 VES/KES  
MH 510 701 NPT VES/KES  
MH 510 121 VES  
MH 510 121 NPT VES



Elektricky riadený 5/2-cestný monostabilný ventil s pomocným manuálnym ovládaním, návrat do základnej polohy pneumatickou pružinou.

Teleso ventilu je z nehrdzavejúcej ocele 316L / 1.4404

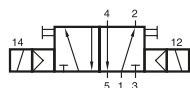
Napätie:  
12V DC, 24V DC, 48V DC,  
24V AC, 110V AC, 230V AC

Ventil je dodávaný bez cievky a konektoru.

Typ	Predregulátor	Tesnenie	Ďalšie gumené komponenty
701 VES	1.4404	PUR	FKM
701 KES	PA	PUR	FKM
121 VES	1.4404	FKM	FKM

Typ	Funkcia	Prípoj	Prietok	Pracovný tlak	Príkion	Hmotnosť
MH 510 701 VES	monostabilný	G 1/4"	1250 l/min	2 - 10 bar	3 W = / 5 VA ~	0,53 kg
MH 510 701 KES	monostabilný	G 1/4"	1250 l/min	2 - 10 bar	3 W = / 5 VA ~	0,46 kg
MH 510 701 NPT VES	monostabilný	1/4" NPT	1250 l/min	2 - 10 bar	3 W = / 5 VA ~	0,53 kg
MH 510 701 NPT KES	monostabilný	1/4" NPT	1250 l/min	2 - 10 bar	3 W = / 5 VA ~	0,46 kg
MH 510 121 VES	monostabilný	G 1/2"	3000 l/min	2 - 10 bar	3 W = / 5 VA ~	1,50 kg
MH 510 121 NPT VES	monostabilný	1/2" NPT	3000 l/min	2 - 10 bar	3 W = / 5 VA ~	1,50 kg

# MH 520 701 VES/MH 520 701 KES MH 520 121 VES/MH 520 701 NPT VES MH 520 701 NPT KES/MH 520 121 NPT VES



MH 520 701 VES/KES  
MH 520 701 NPT VES/KES  
MH 520 121 VES  
MH 520 121 NPT VES

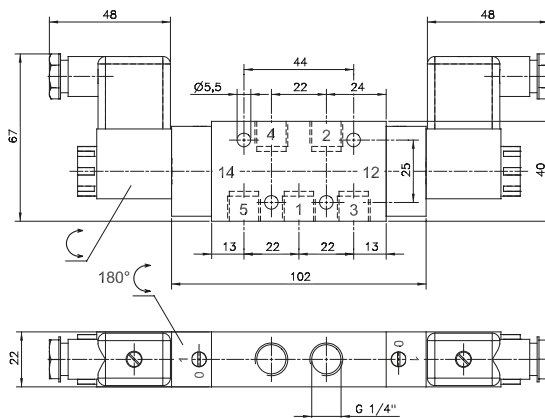


Elektricky riadený 5/2-cestný bistabilný ventil s pomocným manuálnym ovládaním, návrat do základnej polohy pneumatickou pružinou.

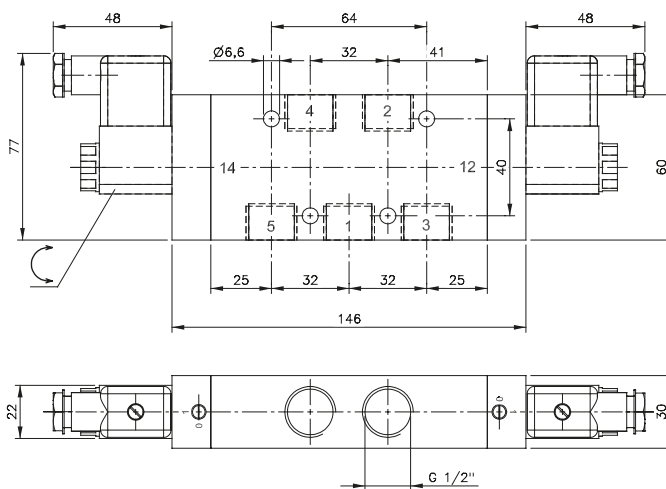
Teleso ventilu je z nehrdzavejúcej ocele 316L / 1.4404

Napätie:  
12V DC, 24V DC, 48V DC,  
24V AC, 110V AC, 230V AC

Ventil je dodávaný bez cievky a konektoru.



MH 520 701 VES/KES  
MH 520 701 NPT VES/KES

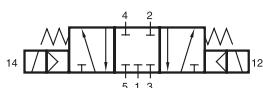


MH 520 121 VES  
MH 520 121 NPT VES

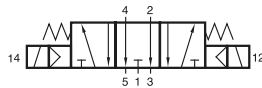
Typ	Predregulátor	Tesnenie	Ďalšie gumené komponenty
701 VES	1.4404	PUR	FKM
701 KES	PA	PUR	FKM
121 VES	1.4404	FKM	FKM

Typ	Prípoj	Prietok	Pracovný tlak	Príkon	Hmotnosť'	
MH 520 701 VES	G 1/4"	1250 l/min	2 - 10 bar	3 W = / 5 VA ~	0,74 kg	Ex
MH 520 701 KES	G 1/4"	1250 l/min	2 - 10 bar	3 W = / 5 VA ~	0,60 kg	
MH 520 701 NPT VES	1/4" NPT	1250 l/min	2 - 10 bar	3 W = / 5 VA ~	0,74 kg	Ex
MH 520 701 NPT KES	1/4" NPT	1250 l/min	2 - 10 bar	3 W = / 5 VA ~	0,60 kg	
MH 520 121 VES	G 1/2"	3000 l/min	1 - 10 bar	3 W = / 5 VA ~	1,70 kg	Ex
MH 520 121 NPT VES	1/2" NPT	3000 l/min	1 - 10 bar	3 W = / 5 VA ~	1,70 kg	Ex

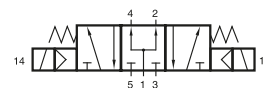
# MH 53\_ 701 VES/MH 53\_ 701 KES MH 53\_ 121 VES/MH 53\_ 701 NPT VES MH 53\_ 701 NPT KES/MH 53\_ 121 NPT VES



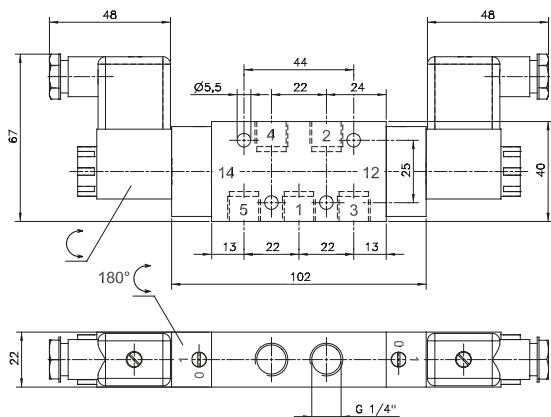
MH 531 701 VES/KES  
MH 531 701 NPT VES/KES  
MH 531 121 VES  
MH 531 121 NPT VES



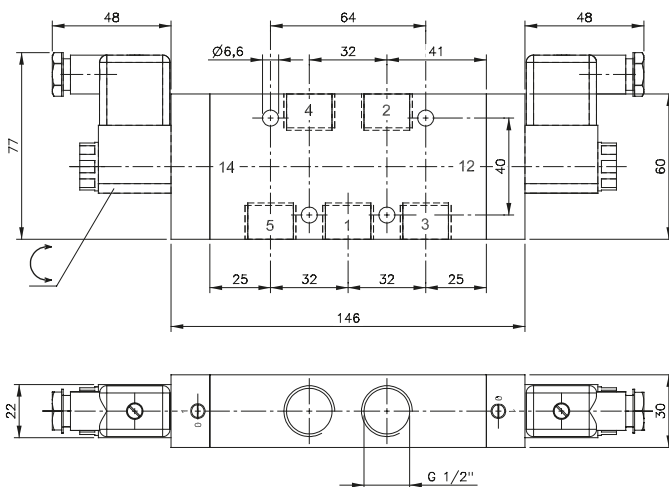
MH 532 701 VES/KES  
MH 532 701 NPT VES/KES  
MH 532 121 VES  
MH 532 121 NPT VES



MH 533 701 VES/KES  
MH 533 701 NPT VES/KES  
MH 533 121 VES  
MH 533 121 NPT VES



MH 53\_ 701 VES/KES  
MH 53\_ 701 NPT VES/KES



MH 53\_ 121 VES  
MH 53\_ 121 NPT VES



Elektricky riadený 5/3-cestný ventil s pomocným manuálnym ovládaním, návrat do základnej polohy pneumatickou pružinou.

Teleso ventilu je z nehrdzavejúcej ocele 316L / 1.4404

Typ:  
531 v stredovej polohe zatvorený  
532 v stredovej polohe odvetraný  
533 stredová poloha pod tlakom

Napätie:  
12V DC, 24V DC, 48V DC,  
24V AC, 110V AC, 230V AC

Ventil je dodávaný bez cievky a konektoru.

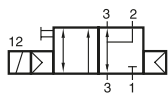
V prípade typu 531 701 je potrebné mať na prípoji 1 väčší alebo rovnaký tlak ako na prípojiach 2 a 4. V opačnom prípade je pozorovateľná strata tlaku na prípojiach 2 a 4.

Typ	Predregulátor	Tesnenie	Ďalšie gumené komponenty
701 VES	1.4404	PUR	FKM
701 KES	PA	PUR	FKM
121 VES	1.4404	FKM	FKM

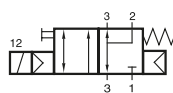
Typ	Prípoj	Prietok	Pracovný tlak	Príkon	Hmotnosť
MH 53_ 701 VES	G 1/4"	1250 l/min	3 - 10 bar	3 W = / 5 VA ~	0,74 kg
MH 53_ 701 KES	G 1/4"	1250 l/min	3 - 10 bar	3 W = / 5 VA ~	0,60 kg
MH 53_ 701 NPT VES	1/4" NPT	1250 l/min	3 - 10 bar	3 W = / 5 VA ~	0,74 kg
MH 53_ 701 NPT KES	1/4" NPT	1250 l/min	3 - 10 bar	3 W = / 5 VA ~	0,60 kg
MH 53_ 121 VES	G 1/2"	3000 l/min	3 - 10 bar	3 W = / 5 VA ~	1,70 kg
MH 53_ 121 NPT VES	1/2" NPT	3000 l/min	3 - 10 bar	3 W = / 5 VA ~	1,70 kg



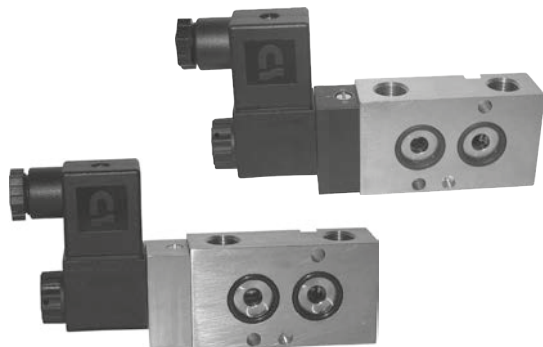
# MNH 310 701 VES/MNH 310 701 KES MNH 311 701 VES/MNH 311 701 KES MNH 31\_701 NPT VES/MNH 31\_701 NPT KES



MNH 310 701 VES  
MNH 310 701 KES  
MNH 310 701 NPT VES  
MNH 310 701 NPT KES



MNH 311 701 VES  
MNH 311 701 KES  
MNH 311 701 NPT VES  
MNH 311 701 NPT KES



Elektricky riadený 3/2-cestný monostabilný NAMUR ventil, s recyklovaným odvetraním, pomocným manuálnym ovládaním.

Teleso ventilu je z nehrdzavejúcej ocele 316L / 1.4404

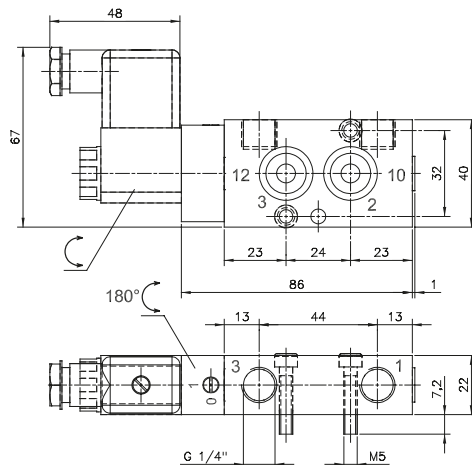
Pri ventile MNH 310 701 je návrat do základnej polohy zabezpečený pneumatickou pružinou.

Ventil MNH 311 701 má návrat do základnej polohy zaistený aj mechanickou pružinou, ktorá funguje aj v prípade výpadku tlaku.

Napätie:

12V DC, 24V DC, 48V DC,  
24V AC, 110V AC, 230V AC

Ventily dodávame s upevňovacími skrutkami, polohovacím kolíkom a tesnením, ale bez cievky a konektoru.

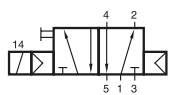


MNH 310 701 VES/KES  
MNH 311 701 VES/KES  
MNH 310 701 NPT VES/KES  
MNH 311 701 NPT VES/KES

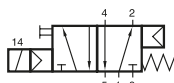
Typ	Predregulátor	Tesnenie	Ďalšie gumené komponenty
VES	1.4404	PUR	FKM
KES	PA	PUR	FKM

Typ	Funkcia	Prípoj	Prietok	Pracovný tlak	Príkion	Hmotnosť	
MNH 310 701 VES	pneumatická pružina G 1/4"	G 1/4"	1250 l/min	1,5 - 10 bar	3 W = / 5 VA ~	0,57 kg	☃️⊕
MNH 310 701 KES	pneumatická pružina G 1/4"	G 1/4"	1250 l/min	1,5 - 10 bar	3 W = / 5 VA ~	0,49 kg	
MNH 311 701 VES	kombinovaná pružina G 1/4"	G 1/4"	1250 l/min	2,5 - 10 bar	3 W = / 5 VA ~	0,57 kg	☃️
MNH 311 701 KES	kombinovaná pružina G 1/4"	G 1/4"	1250 l/min	2,5 - 10 bar	3 W = / 5 VA ~	0,49 kg	
MNH 310 701 NPT VES	pneumatická pružina 1/4" NPT	1/4" NPT	1250 l/min	1,5 - 10 bar	3 W = / 5 VA ~	0,57 kg	☃️⊕
MNH 310 701 NPT KES	pneumatická pružina 1/4" NPT	1/4" NPT	1250 l/min	1,5 - 10 bar	3 W = / 5 VA ~	0,49 kg	
MNH 311 701 NPT VES	kombinovaná pružina 1/4" NPT	1/4" NPT	1250 l/min	2,5 - 10 bar	3 W = / 5 VA ~	0,57 kg	☃️
MNH 311 701 NPT KES	kombinovaná pružina 1/4" NPT	1/4" NPT	1250 l/min	2,5 - 10 bar	3 W = / 5 VA ~	0,49 kg	

# MNH 51\_701 VES/MNH 51\_701 KES MNH 520\_701 VES/MNH 520\_701 KES MNH 5\_\_701 NPT VES/ MNH 5\_\_701 NPT KES



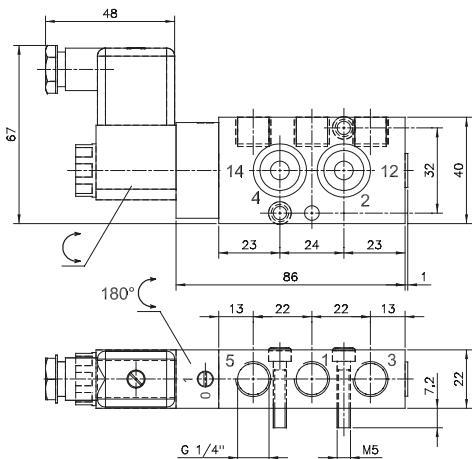
MNH 510 701 VES  
 MNH 510 701 KES  
 MNH 510 701 NPT VES  
 MNH 510 701 NPT KES



MNH 511 701 VES  
 MNH 511 701 KES  
 MNH 511 701 NPT VES  
 MNH 511 701 NPT KES

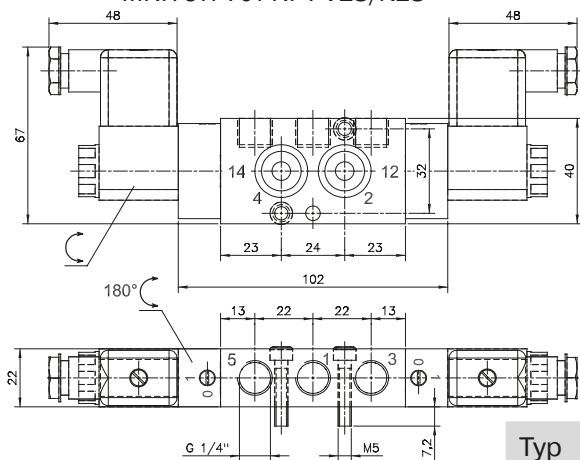


MNH 520 701 VES  
 MNH 520 701 KES  
 MNH 520 701 NPT VES  
 MNH 520 701 NPT KES

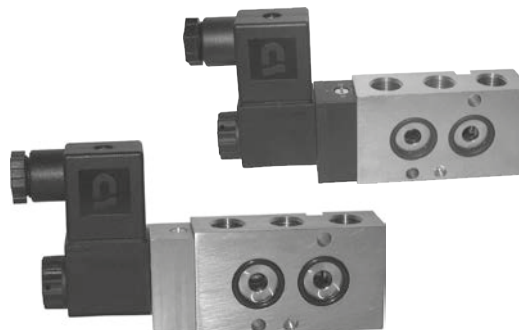


MNH 510 701 VES/KES  
 MNH 511 701 VES/KES

MNH 510 701 NPT VES/KES  
 MNH 511 701 NPT VES/KES



MNH 520 701 VES/KES  
 MNH 520 701 NPT VES/KES



Elektricky riadený 5/2-cestný NAMUR ventil, s recyklovaným odvetraním, pomocným manuálnym ovládaním.

Teleso ventilu je z nehrdzavejúcej ocele 316L / 1.4404

Typ:

MNH 510 701 VES

5/2-cestný monostabilný ventil, návrat do základnej polohy pneumatickou pružinou

MNH 511 701 VES

5/2-cestný monostabilný ventil, návrat do základnej polohy kombinovanou pružinou

MNH 520 701 VES

5/2-cestný bistabilný

Napätie:

12V DC, 24V DC, 48V DC, 24V AC, 110V AC, 230V AC

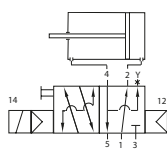
Ventily dodávame s upevňovacími skrutkami, polohovacím kolíkom a tesnením, ale bez cievky a konektoru.

Typ	Predregulátor	Tesnenie	Ďalšie gumené komponenty
VES	1.4404	PUR	FKM
KES	PA	PUR	FKM

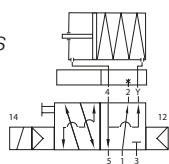
Typ	Funkcia	Prípoj	Prietok	Pracovný tlak	Príkon	Hmotnosť
MNH 510 701 VES	pneumatická pružina	G 1/4"	1250 l/min	1,5 - 10 bar	3 W = / 5 VA ~	0,57 kg
MNH 510 701 KES	pneumatická pružina	G 1/4"	1250 l/min	1,5 - 10 bar	3 W = / 5 VA ~	0,49 kg
MNH 511 701 VES	kombinovaná pružina	G 1/4"	1250 l/min	2,5 - 10 bar	3 W = / 5 VA ~	0,57 kg
MNH 511 701 KES	kombinovaná pružina	G 1/4"	1250 l/min	2,5 - 10 bar	3 W = / 5 VA ~	0,49 kg
MNH 520 701 VES	bistabilný	G 1/4"	1250 l/min	2 - 10 bar	3 W = / 5 VA ~	0,67 kg
MNH 520 701 KES	bistabilný	G 1/4"	1250 l/min	2 - 10 bar	3 W = / 5 VA ~	0,58 kg
MNH 510 701 NPT VES	pneumatická pružina	1/4" NPT	1250 l/min	1,5 - 10 bar	3 W = / 5 VA ~	0,57 kg
MNH 510 701 NPT KES	pneumatická pružina	1/4" NPT	1250 l/min	1,5 - 10 bar	3 W = / 5 VA ~	0,49 kg
MNH 511 701 NPT VES	kombinovaná pružina	1/4" NPT	1250 l/min	2,5 - 10 bar	3 W = / 5 VA ~	0,57 kg
MNH 511 701 NPT KES	kombinovaná pružina	1/4" NPT	1250 l/min	2,5 - 10 bar	3 W = / 5 VA ~	0,49 kg
MNH 520 701 NPT VES	bistabilný	1/4" NPT	1250 l/min	2 - 10 bar	3 W = / 5 VA ~	0,67 kg
MNH 520 701 NPT KES	bistabilný	1/4" NPT	1250 l/min	2 - 10 bar	3 W = / 5 VA ~	0,58 kg



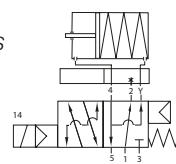
# MNH 350 701 VES/MNH 350 701 KES MNH 351 701 VES/MNH 351 701 KES MNH 35\_701 NPT VES/MNH 35\_701 NPT KES



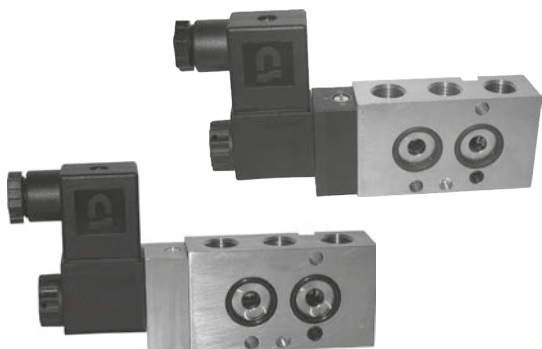
MNH 350 701 VES/KES  
MNH 350 701 NPT VES/KES  
pre dvojčinné valce.



MNH 350 701 VES/KES  
MNH 350 701 NPT VES/KES  
a Flex-Pack pre jednočinné  
valce.



MNH 351 701 VES/KES  
MNH 351 701 NPT VES/KES  
a Flex-Pack pre jednočinné valce.



Elektricky riadený 5/2-cestný ventil, ovládaný nepretržitým signálom, s 1/4" NAMUR rozhraním.

Typ:

- MNH 350 701 monostabilný, návrat do základnej polohy pneumatickou pružinou
- MNH 351 701 monostabilný, návrat do základnej polohy kombinovanou pružinou

Teleso ventilu je z nehrdzavejúcej ocele 316L / 1.4404

Napätie:

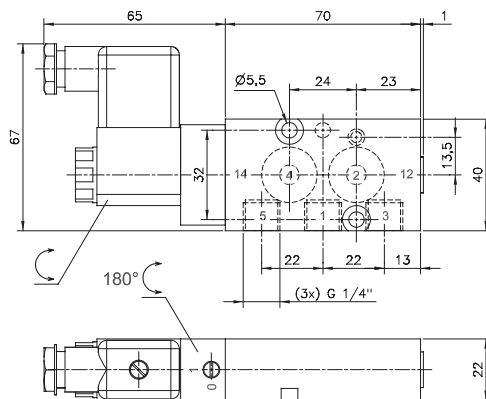
- 230V/50Hz, 110V/50Hz, 24V/50Hz, 48V=, 24V-, 12V=

Ventily sú vybavené pomocným manuálnym ovládaním.

Súčasťou balenia sú 2 ks upevňovacích skrutiek, 1 ks polohovacieho kolíku a 2 ks O-kružkov.

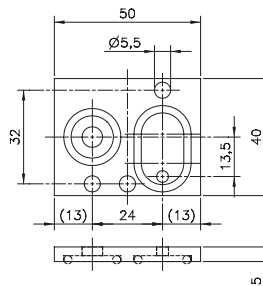
FP 701: Pridaním elementu „Flex-Pack“ zmeníme ventil na 3/2-cestný NAMUR ventil s recyklovaným odvetraním.

Namiesto Flex-Pack sa môže použiť aj Flex-regulátor (DRF 3 601), pomocou ktorého sa dá regulovať prietok, a teda aj rýchlosť valca.



MNH 350 701 VES/KES  
MNH 351 701 VES/KES

MNH 350 701 NPT VES/KES  
MNH 351 701 NPT VES/KES



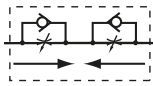
FP 701 K/FP 701 VES

Typ	Predregulátor	Tesnenie 1	Tesnenie 2
VES	1.4404	PUR	FKM
KES	PA	PUR	FKM

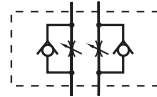
Typ	Materiál	Otvor 4	Otvor 2-3	Hmotnosť
FP 701 K	PA	7 mm	4 mm	0,012 kg
FP 701 VES	1.4404	7 mm	4 mm	0,025 kg

Typ	Funkcia	Prípoj	Prietok	Pracovný	Príkon	Hmotnosť
MNH 350 701 VES	pneumatická pružina	G 1/4"	1250 l/min	1,5 - 10 bar	3 W = / 5 VA ~	0,57 kg
MNH 350 701 KES	pneumatická pružina	G 1/4"	1250 l/min	1,5 - 10 bar	3 W = / 5 VA ~	0,49 kg
MNH 351 701 VES	kombinovaná pružina	G 1/4"	1250 l/min	2,5 - 10 bar	3 W = / 5 VA ~	0,57 kg
MNH 351 701 KES	kombinovaná pružina	G 1/4"	1250 l/min	2,5 - 10 bar	3 W = / 5 VA ~	0,49 kg
MNH 350 701 NPT VES	pneumatická pružina	1/4" NPT	1250 l/min	1,5 - 10 bar	3 W = / 5 VA ~	0,57 kg
MNH 350 701 NPT KES	pneumatická pružina	1/4" NPT	1250 l/min	1,5 - 10 bar	3 W = / 5 VA ~	0,49 kg
MNH 351 701 NPT VES	kombinovaná pružina	1/4" NPT	1250 l/min	2,5 - 10 bar	3 W = / 5 VA ~	0,57 kg
MNH 351 701 NPT KES	kombinovaná pružina	1/4" NPT	1250 l/min	2,5 - 10 bar	3 W = / 5 VA ~	0,49 kg

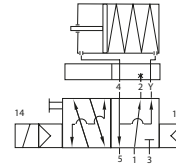
# DRN 3 611 VES/DRN 5 611 VES DRF 3 611 VES



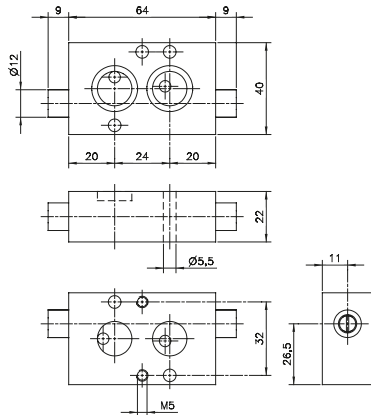
DRN 3 611 VES



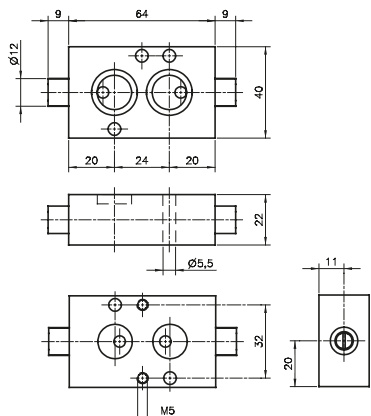
DRN 5 611 VES



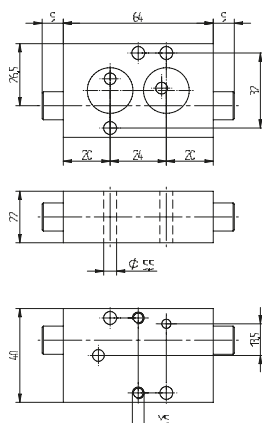
MNH 350 701  
a „Flex regulátor“  
DRF 3 611 VES



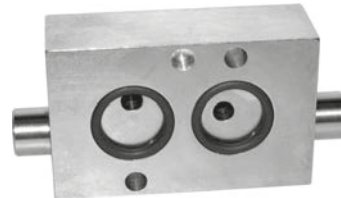
DRN 3 611 VES



DRN 5 611 VES



DRF 3 611 VES



Prietokové ventily s NAMUR 1/4" rozhraním.

Typ:

DRN 3 611 VES:

3/2-cestný, dvojité škrtiaci spätný ventil k 3-cestným NAMUR ventilom s jemnou reguláciou v prevedení z nehrdzavejúcej ocele.

DRN 5 611 VES:

5/2-cestný a 5/3-cestný, dvojité škrtiaci spätný ventil k 5-cestným NAMUR ventilom s jemnou reguláciou v prevedení z nehrdzavejúcej ocele.

DRF 3 611 VES:

3/2-cestný, dvojité škrtiaci spätný ventil k 3-cestným NAMUR Flex ventilom s jemnou reguláciou v prevedení z nehrdzavejúcej ocele.

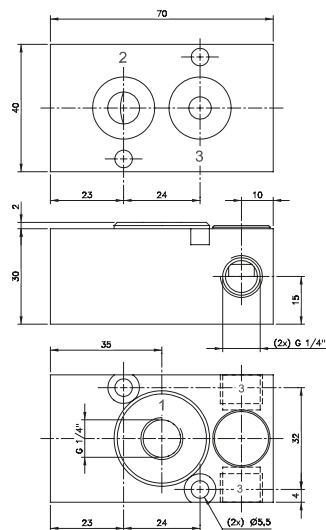
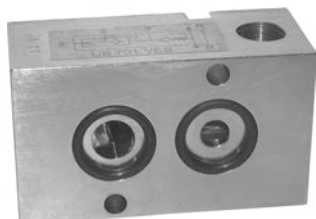
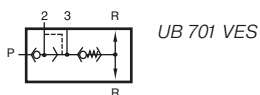
Ovládateľný so skrutkovačom.

Súčasťou balenia sú 2 ks upevňovacích skrutiek, 1 ks polohovacieho kolíku a 2 ks O-krúžkov.

Typ	Funkcia	Prípoj	Prietok	Pracovný tlak	Hmotnosť
DRN 3 611 VES	3-cestný ventil	Ø 5mm	650 l/min	0,5 - 10 bar	0,42 kg ❄️
DRN 5 611 VES	5-cestný ventil	Ø 5mm	650 l/min	0,5 - 10 bar	0,42 kg ❄️
DRF 3 611 VES	3-cestný ventil Namur Flex	Ø 5mm	650 l/min	0,5 - 10 bar	0,42 kg



# UB 701 VES



UB 701 VES

Hafner Namur recyklačný blok zabezpečuje, aby sa do pružinovej komory dostal iba spotrebovaný riadiaci vzduch a nie vzduch z vonkajšieho prostredia.

Ventil je navrhnutý pre G 1/4" jednočinné pohony s NAMUR rozhraním.

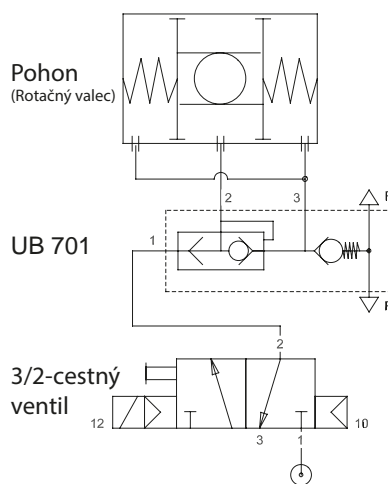
- Teleso ventilu:       Nehrdzavejúca oceľ 1.4404
- Tesnenie:            NBR
- Ďalšie komponenty: Nehrdzavejúca oceľ 1.4404, 1.4310, 1.4031

Z dvoch odvetracích prípojov je nutné jeden uzavrieť záslepkou.

Záslepka nie je súčasťou balenia.

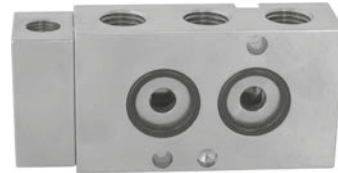
Súčasťou balenia sú 2 ks upevňovacích skrutiek a 2 ks O-krúžkov.

**Funkcia:**



Typ	Namur	Prípoj	Prietok	Pracovný tlak
UB 701 VES	1/4"	G 1/4"	1250 l/min	1 - 10 bar

# Pneumaticky riadené ventily z nehrdzavejúcej ocele s Namur rozhraním



Pneumaticky riadený 3/2-cestný, monostabilný NAMUR ventil s recyklovaným odvetraním.

Pri ventile PN 310 701 VES je návrat do základnej polohy zabezpečený pneumatickou pružinou.

Ventil PN 311 701 VES má návrat do základnej polohy zaistený aj mechanickou pružinou, ktorá funguje aj v prípade výpadku tlaku.

Pneumaticky riadený 5/2-cestný, monostabilný NAMUR ventil.

Pri ventile PN 510 701 VES je návrat do základnej polohy zabezpečený pneumatickou pružinou.

Ventil PN 511 701 VES má návrat do základnej polohy zaistený aj mechanickou pružinou, ktorá funguje aj v prípade výpadku tlaku.

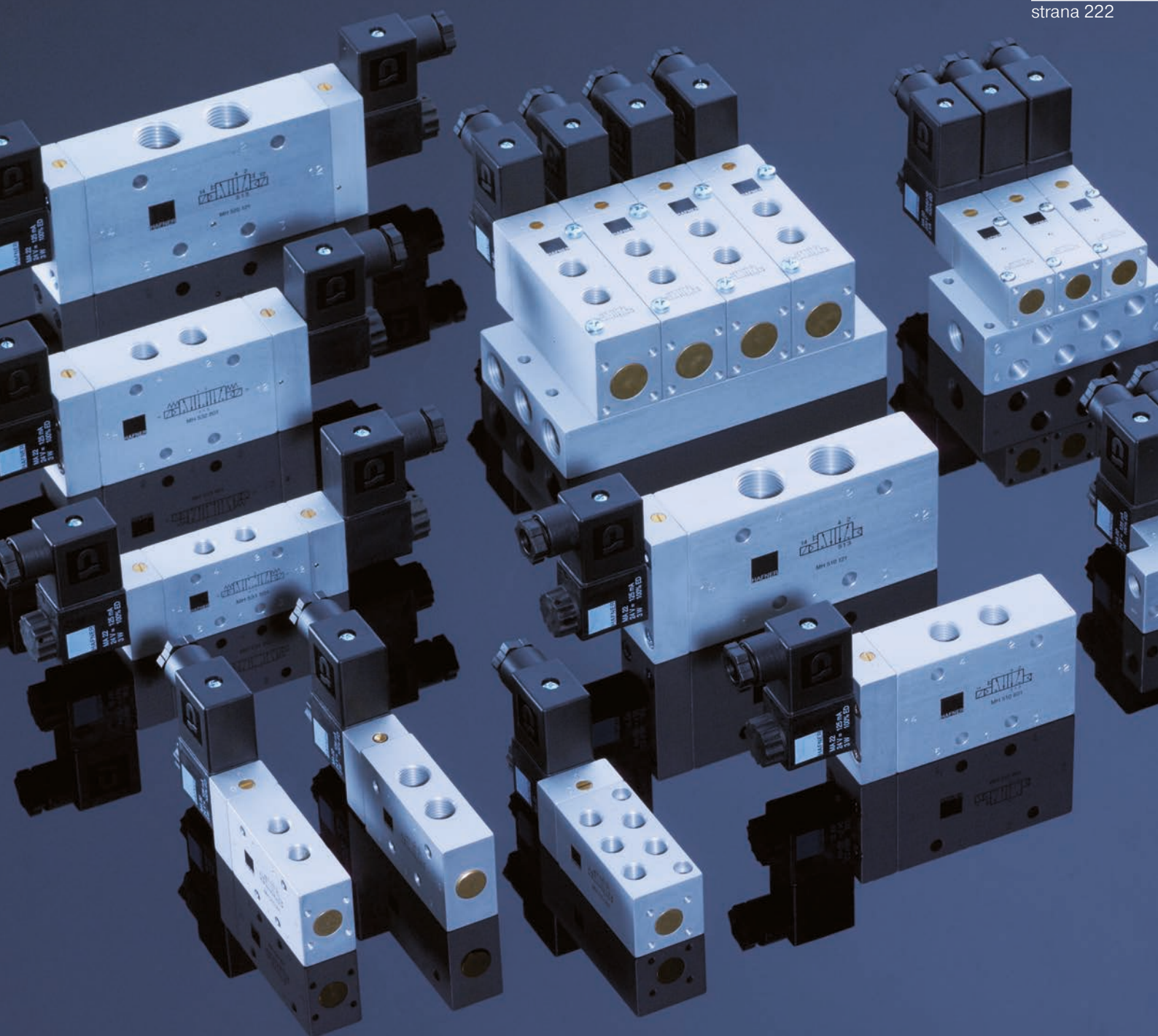
PN 520 701 VES je bistabilný ventil.

PN 531 701 VES je 5/3-cestný ventil v stredovej polohe zatvorený.

Ventily dodávame s upevňovacími skrutkami, polohovacím kolíkom a tesnením.

Na žiadosť aj v prevedení NPT.

Typ	Namur	Prípoj	Funkcia	Prietok	Pracovný tlak	Riadiaci
PN 310 701 VES	1/4"	G 1/4" - G 1/8"	3/2-cestný monostabilný	1250 l/min	1,5 - 10 bar	zhodný
PN 311 701 VES	1/4"	G 1/4" - G 1/8"	3/2-cestný monostabilný	1250 l/min	3 - 10 bar	2,5 - 10 bar
PN 510 701 VES	1/4"	G 1/4" - G 1/8"	5/2-cestný monostabilný	1250 l/min	1,5 - 10 bar	zhodný
PN 511 701 VES	1/4"	G 1/4" - G 1/8"	5/2-cestný monostabilný	1250 l/min	3 - 10 bar	2,5 - 10 bar
PN 520 701 VES	1/4"	G 1/4" - G 1/8"	5/2-cestný bistabilný	1250 l/min	1 - 10 bar	zhodný
PN 531 701 VES	1/4"	G 1/4" - G 1/8"	5/3-cestný	1250 l/min	3 - 10 bar	3 - 10 bar



## Cievky a konektory



# MA 22/MA 22 L/MA 22 D/MA 22 U



Cievky k elektricky riadeným ventilom.

Puzdro a navijak cievky sú vyrobené z 30% polyamidu vystuženého skleneným vláknom, odlievané živicom.

## MA 22

Vyrobena z tepelne odolného termoplastického polyesteru + 30% skleneného vlákna. Pripojenie B Formátu (DIN / ISO 436 50). Montovaný s vhodným konektorom ponúka stupeň ochrany IP 65.

## MA 22 L

Pripojenie B Formátu (DIN / ISO 436 50). Montovaný s vhodným konektorom ponúka stupeň ochrany IP 65.

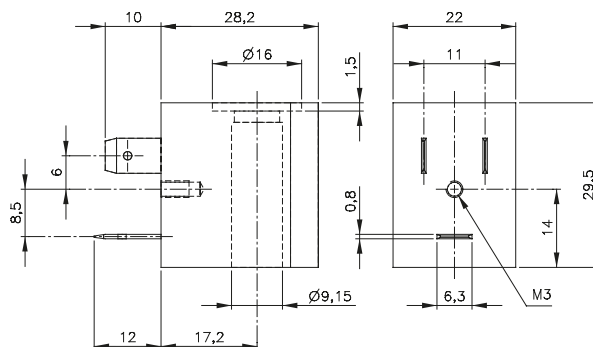
## MA 22 D

Duroplastové cievky odolné voči vlhkosti, vyliate epoxidovou živicom.

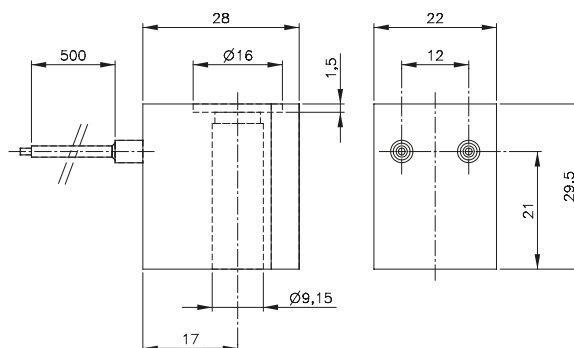
## Ochrana IP 67

Kombináciou cievky typu MA 22 D, konektoru s namontovaným káblom ST 22 L 5000 a O-krúžku vieme zabezpečiť ochranu IP67.

Táto kombinácia je dostupná pre všetky MH a MNH ventily.



MA 22/MA 22 D/MA 22 U



MA 22 L

MA 22 U - s certifikátom UL

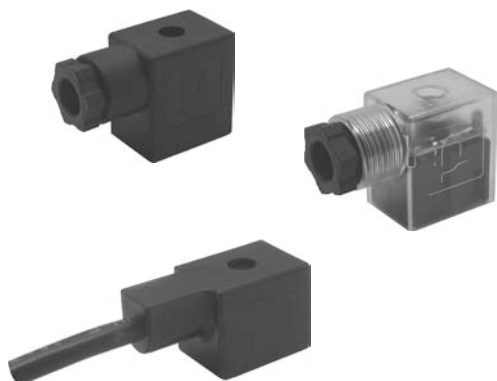


AC cievky sa dajú použiť na 50 Hz a 60 Hz.

Typ	Napätie	Tolerancia	Prúd	Príkon	Konektor
MA 22 12 DC	12 V=	±10 %	250 mA	3 W	B Formát (DIN 436 50)
MA 22 24DC	24 V=	±10 %	125 mA	3 W	B Formát (DIN 436 50)
MA 22 L700 24DC	24 V=	±10 %	125 mA	3 W	So vstavaným vedením (700 mm)
MA 22 48DC	48 V=	±10 %	62 mA	3 W	B Formát (DIN 436 50)
MA 22 220DC	220 V=	±10 %	14 mA	3 W	B Formát (DIN 436 50)
MA 22 24AC	24 V~	±10 %	200 mA	5 VA	B Formát (DIN 436 50)
MA 22 110AC	110 V~	±10 %	45 mA	5 VA	B Formát (DIN 436 50)
MA 22 L500 110AC	110 V~	±10 %	45 mA	5 VA	So vstavaným vedením (500mm)
MA 22 230AC	230 V~	±10 %	22 mA	5 VA	B Formát (DIN 436 50)
MA 22 L500 230AC	230 V~	±10 %	22 mA	5 VA	So vstavaným vedením (500mm)
MA 22 D 24DC	24 V=	±10 %	125 mA	3 W	B Formát (DIN 436 50)
MA 22 D 24AC	24 V=	±10 %	200 mA	5 VA	B Formát (DIN 436 50)
MA 22 D 230AC	230 V~	±10 %	22 mA	5 VA	B Formát (DIN 436 50)
MA 22 U 24DC	24 V=	±10 %	125 mA	3 W	B Formát (DIN 436 50)
MA 22 U 24AC	24 V=	±10 %	200 mA	5 VA	B Formát (DIN 436 50)
MA 22 U 110AC	110 V~	±10 %	45 mA	5 VA	B Formát (DIN 436 50)
MA 22 U 230AC	230 V~	±10 %	22 mA	5 VA	B Formát (DIN 436 50)







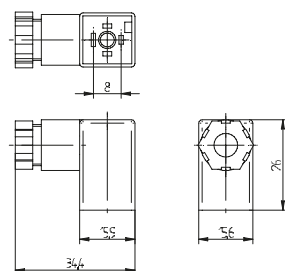
Konektory k 16 mm, 22 mm a 30 mm širokým cievkam.

Konektory vybavené s tesniacou doštičkou a skrutkovou fixáciou zabezpečujú ochranu IP 65 podľa normy IEC 60529.

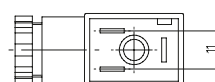
Konektory dodávame s plochým NBR tesnením a pozinkovanými fixačnými skrutkami.

Konektor typu ST 22 L 5000 má namontovaný 5000 mm dlhý kábel. Pripojovacie rozhranie je v priemyselnom prevedení B formátu v súlade s normou DIN 43650.

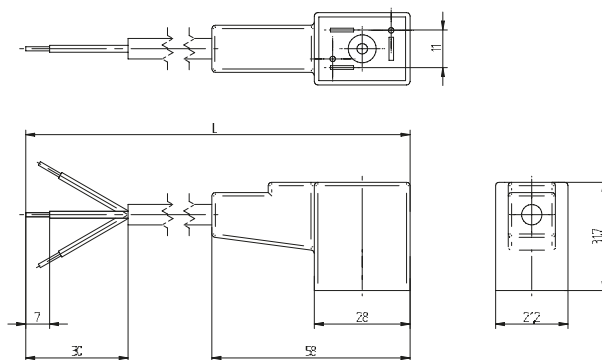
V kombinácii s MA 22 D cievkou odolnou proti vlhkosti zabezpečuje ochranu IP 67.



ST 16/ST 162 V \_\_



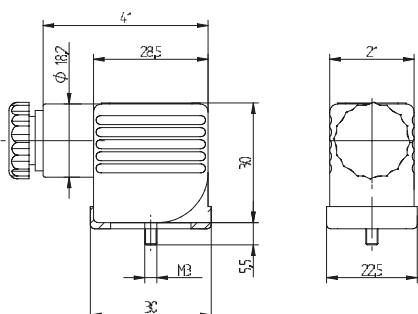
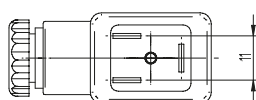
ST 22/ST 222 V \_\_



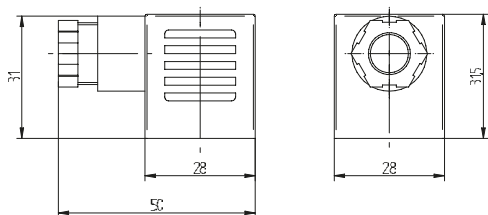
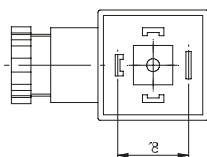
ST 22 L 5000/ ST 222 V \_\_ L 1500

Typ	Konektor	LED	VAR	Prevádzkové napätie	Max. prúd	Priemer kábla	Dĺžka kábla (mm)	Materiál kábla
ST 16	C Formát, ISO 15219	-	-	0 - 250 V	6 A	5 - 6,5 mm		
ST 162 V 24	C Formát, ISO 15219	červený	+	24 V ± 10 %	6 A	5 - 6,5 mm		
ST 162 V 230	C Formát, ISO 15219	červený	+	230 V ± 10 %	6 A	5 - 6,5 mm		
ST 22	B Formát (DIN EN 175301-803)	-	-	0 - 250 V	10 A	6 - 8 mm		
ST 222 V 24	B Formát (DIN EN 175301-803)	červený	+	24 V ± 10 %	10 A	6 - 8 mm		
ST 222 V 230	B Formát (DIN EN 175301-803)	červený	+	230 V ± 10 %	10 A	6 - 8 mm		
ST 22 L 5000	B Formát (DIN EN 175301-803)	-	-	0 - 250 V	6 A	6,5 mm	5.000	PVC
ST 222 V 24 L 1500	B Formát (DIN EN 175301-803)	červený	+	24 V ± 10 %	6 A	6,5 mm	1.500	PUR
ST 222 V110 L 1500	B Formát (DIN EN 175301-803)	červený	+	110 V ± 10 %	6 A	6,5 mm	1.500	PVC
ST 222 V230 L 1500	B Formát (DIN EN 175301-803)	červený	+	230 V ± 10 %	6 A	6,5 mm	1.500	PVC





ST 22 Ex



ST 30 Ex nA/ ST 30 Ex ia



Konektory k cievkam do výbušného prostredia.

### ST 22 Ex

Konektor je použiteľný v kombinácii s MA 22 Ex nA.  
Zóna 2/22, kategória III G / D.  
Obsahuje ploché tesnenie.

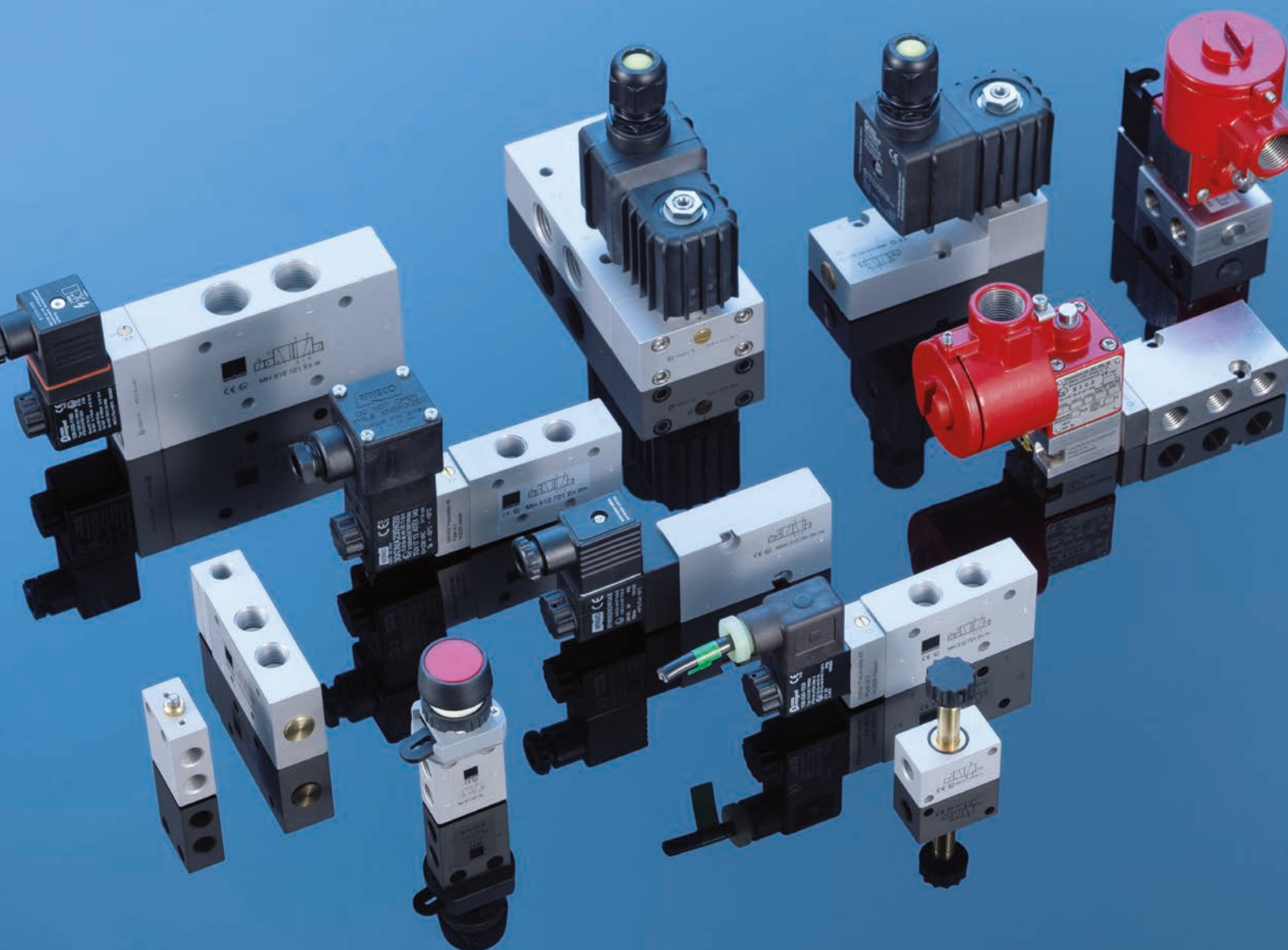
### ST 30 Ex ia

Konektor je použiteľný v kombinácii s MA 30 Ex ia.  
V kombinácii s iskrovo bezpečnou cievkou použiteľné v zóne 1 (kategória II G).  
Obsahuje ploché silikónové tesnenie.

### ST 30 Ex nA

Konektor je použiteľný v kombinácii s MA 30 Ex nA.  
Zóna 2/22, kategória III G / D.  
Obsahuje ploché tesnenie.

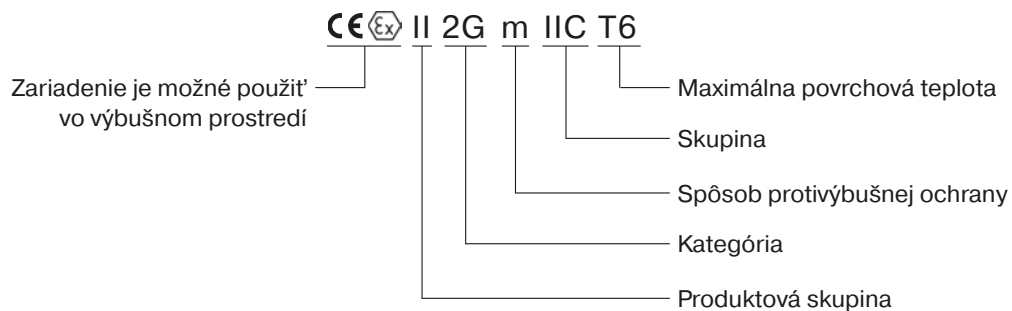
Typ	Konektor	LED	VAR	Riadiace napätie	Max. prúd	Priemer kábla
ST 22 Ex	B Formát (DIN EN 175301-803)	no	no	0 - 250 V	10 A	6 - 8 mm
ST 30 Ex ia	A Formát, ISO 4400	no	no	0 - 250 V	10 A	6 - 8 mm
ST 30 Ex nA	A Formát, ISO 4400	no	no	0 - 250 V	10 A	4 - 8 mm



## Ventily do výbušného prostredia | ATEX



Príklad elektrického výrobku do výbušného prostredia:



Produktová skupina:

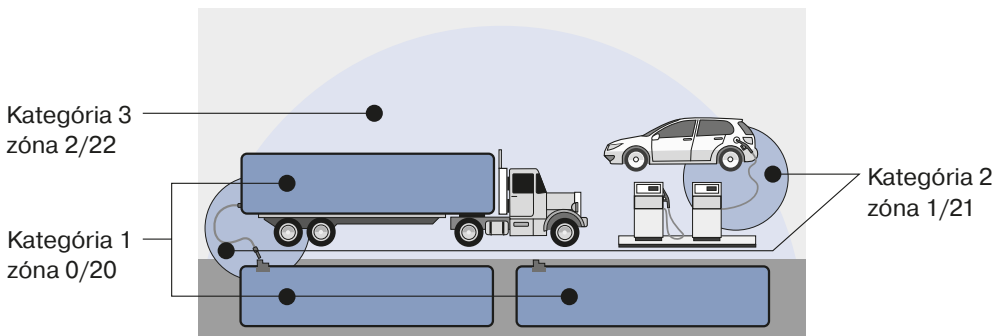
Produktová skupina I

V I. produktovej skupine rozlišujeme výrobky typu M1 a M2. Oba typy sú vhodné pre banícke zariadenia. S touto produktovou skupinou sa ďalej nezaobráame, nakoľko NIE sú obsiahnuté v portfóliu Hafner.

Produktová skupina II

Do II. produktovej skupiny patria všetky ostatné výrobky do výbušného prostredia.

Kategória:



Kategória 1

Predstavuje prostredie, kde je výbušná zmes prítomná sústavne, alebo počas dlhej doby > 1 000 hodín/rok.

Kategória 2

Predstavuje prostredie, kde je výbušná zmes prítomná príležitostne 10 - 1 000 hodín/rok.

Kategória 3

Predstavuje prostredie, kde nie je pravdepodobné, že sa výbušná zmes vyskytne počas bežnej prevádzky, alebo ak sa vyskytne, tak je prítomná počas krátkej doby < 10 hodín/rok.

# Všeobecné informácie o výrobkoch Hafner vhodných do výbušného prostredia

	Zóna (Plyn - G)	Zóna (Prach - D)
Kategória 1	Zóna O Také prostredie, kde výbušné ovzdušie pozostávajúce zo vzduchu a horľavých plynov, výparov alebo hmly je prítomné sústavne, alebo počas dlhej doby > 1 000 hodín/rok.	Zóna 20 Také prostredie, kde výbušné ovzdušie pozostávajúce z prachového závoja, alebo zmesi vzduchu a prachu je prítomné sústavne, alebo počas dlhej doby > 1 000 hodín/rok.
Kategória 2	Zóna 1 Také prostredie, kde za bežných podmienok je pravdepodobnosť výskytu výbušného ovzdušia pozostávajúceho zo vzduchu a horľavých plynov, výparov alebo hmly 10 - 1 000 hodín/rok.	Zóna 21 Také prostredie, kde za bežných podmienok je pravdepodobnosť výskytu výbušného ovzdušia pozostávajúceho z prachového závoja, alebo zmesi vzduchu a prachu 10 - 1 000 hodín/rok.
Kategória 3	Zóna 2 Také prostredie, kde výbušné ovzdušie pozostávajúceho zo vzduchu a horľavých plynov, výparov alebo hmly sa môže zriedkavo vyskytnúť < 10 hodín/rok.	Zóna 22 Také prostredie, kde výbušné ovzdušie pozostávajúceho z prachového závoja, alebo zmesi vzduchu a prachu sa môže zriedkavo vyskytnúť < 10 hodín/rok.

■ Dostupné v portfóliu Hafner

## Spôsob protivýbušnej ochrany:

	Všeobecná definícia:	V prípade výrobkov Hafner
c	Konštrukčná bezpečnosť	Všeobecná mechanická ATEX ochrana
i	Iskrová bezpečnosť	ia označenie na elektromagnetických cievkach
na	Neiskriaci	
m	Zapuzdrenie	S káblom
me	Zapuzdrenie so zvýšenou bezpečnosťou	Ex emb s elektroinštalačnou krabicou
d	Ohňovzdorný kryt	S elektroinštalačnou krabicou
dm	Ohňovzdorné zapuzdrenie	S elektroinštalačnou krabicou

## Skupina:

Pre rôzne látky je charakteristická vlastnosť výbušnosti a iskrovej zápalnosti potenciálne výbušných zmesí. Výpary a plyny sú klasifikované do skupín. Kritériá rozdelenia sú maximálny experimentálny bezpečnostný interval a minimálny prúd vznietenia. Tie sú stanovené pri presne definovaných testovacích podmienkach pre rôzne výpary a plyny. Viď IEC60079-1A a IEC60079-3.

Riziko sa zvyšuje od skupiny IIA po skupinu IIC, čiže požiadavky na elektrické zariadenia sa zvyšujú. Teda výrobky klasifikované ako IIC môžu byť použité v IIB a IIA.

## Teplotná trieda:

Teplotná trieda	Max. povolená povrchová teplota
T1	450 °C
T2	300 °C
T3	200 °C
T4	135 °C
T5	100 °C
T6	85 °C

T6 obsahuje všetky ostatné teplotné triedy.

# Neelektrické ventily vhodné do výbušného prostředí

Nasledovné manuálne a mechanicky ovládané ventily sú dostupné aj v ATEX prevedení.  
Zóna 2, 22 plyn a prach.

Typ	Funkcia	Prípoj	Ďalšie informácie o ventile
BV 311 301 EX	3/2-cestný, mechanicky ovládaný	G 1/8"	25. strana
BV 511 301 EX	5/2-cestný, mechanicky ovládaný	G 1/8"	29. strana
BA 311 301 EX	3/2-cestný, zabudovateľný do ovládacích panelov	G 1/8"	32. strana
BA 511 301 EX	3/2-cestný, zabudovateľný do ovládacích panelov	G 1/8"	33. strana
BA 22_	Ovládacie prvky		34. strana



Označenie produktu:

II2G/D c T6 -10° C ≤ Ta ≤ 50° C

Na žiadosť výrobca prehlási, že ovládacie prvky BA 22\_ nevyžadujú certifikáciu.

Pri použití v prašnom prostredí odporúčame použiť ochranný kryt proti prachu.

Nasledovné pneumaticky riadené ventily sú dostupné aj v ATEX prevedení.  
Zóna 1, 2, 21, 22 plyn a prach.

Typ	Funkcia	Prípoj	Hliník	Chladuvzdorný	Nehrdzavejúca oceľ
P 310 502 EX	3/2-cestný monostabilný	G 1/8"	49		
P 310 501 EX	3/2-cestný monostabilný	G 1/8"	50	191	
P 310 701 EX	3/2-cestný monostabilný	G 1/4" - 1/4" NPT	50	191	207
P 310 801 EX	3/2-cestný monostabilný	G 1/4"	50		
P 310 101 EX	3/2-cestný monostabilný	G 3/8"	51		
P 310 121 EX	3/2-cestný monostabilný	G 1/2" - 1/2" NPT	51		207
P 320 502 EX	3/2-cestný bistabilný	G 1/8"	53		
P 320 501 EX	3/2-cestný bistabilný	G 1/8"	54	191	
P 320 701 EX	3/2-cestný bistabilný	G 1/4" - 1/4" NPT	54	191	
P 320 801 EX	3/2-cestný bistabilný	G 1/4"	54		
P 320 101 EX	3/2-cestný bistabilný	G 3/8"	55		
P 320 121 EX	3/2-cestný bistabilný	G 1/2" - 1/2" NPT	55		
P 510 502 EX	5/2-cestný monostabilný	G 1/8"	56		
P 510 501 EX	5/2-cestný monostabilný	G 1/8"	57	192	
P 510 701 EX	5/2-cestný monostabilný	G 1/4" - 1/4" NPT	57	192	208
P 510 801 EX	5/2-cestný monostabilný	G 1/4"	57		
P 510 101 EX	5/2-cestný monostabilný	G 3/8"	58		
P 510 121 EX	5/2-cestný monostabilný	G 1/2" - 1/2" NPT	58		208
P 520 502 EX	5/2-cestný bistabilný	G 1/8"	60		
P 520 501 EX	5/2-cestný bistabilný	G 1/8"	61	192	
P 520 701 EX	5/2-cestný bistabilný	G 1/4" - 1/4" NPT	61	192	209
P 520 801 EX	5/2-cestný bistabilný	G 1/4"	61		
P 520 101 EX	5/2-cestný bistabilný	G 3/8"	62		
P 520 121 EX	5/2-cestný bistabilný	G 1/2" - 1/2" NPT	62		209
P 531 501 EX	5/3-cestný v stred. polohe zatvorený	G 1/8"	64	193	
P 531 701 EX	5/3-cestný v stred. polohe zatvorený	G 1/4" - 1/4" NPT	64	193	209
P 531 801 EX	5/3-cestný v stred. polohe zatvorený	G 1/4"	64		
P 531 101 EX	5/3-cestný v stred. polohe zatvorený	G 3/8"	65		
P 531 121 EX	5/3-cestný v stred. polohe zatvorený	G 1/2" - 1/2" NPT	65		209
P 532 501 EX	5/3-cestný v stred. polohe odvetraný	G 1/8"	64	193	
P 532 701 EX	5/3-cestný v stred. polohe odvetraný	G 1/4" - 1/4" NPT	64	193	209
P 532 801 EX	5/3-cestný v stred. polohe odvetraný	G 1/4"	64		
P 532 101 EX	5/3-cestný v stred. polohe odvetraný	G 3/8"	65		
P 532 121 EX	5/3-cestný v stred. polohe odvetraný	G 1/2" - 1/2" NPT	65		209
P 533 501 EX	5/3-cestný stred. poloha pod tlakom	G 1/8"	64	193	
P 533 701 EX	5/3-cestný stred. poloha pod tlakom	G 1/4" - 1/4" NPT	64	193	209
P 533 801 EX	5/3-cestný stred. poloha pod tlakom	G 1/4"	2.4.3.1		
P 533 101 EX	5/3-cestný stred. poloha pod tlakom	G 3/8"	2.4.3.2		
P 533 121 EX	5/3-cestný stred. poloha pod tlakom	G 1/2" - 1/2" NPT	2.4.3.2		2.12.2.3









Označenie produktu:







II2G/D c T6 -10° C ≤ Ta ≤ 50° C

# Elektromagnetické cievky vhodné do výbušného prostredia

## Všeobecné informácie - prehľad

Naši zákazníci si môžu vybrať medzi rôznymi systémami protivýbušnej ochrany. Tie sú kombinovateľné s hliníkovými ventilmi alebo s ventilmi z nehrdzavejúcej ocele a môžu sa používať v rôznych teplotných rozsahoch.

Teleso ventilu	Tepl. rozsah	Spôsob protivýbušnej ochrany:		
		Ex nA (neiskriaci)	Ex ia (iskrovo bezpečný)	Ex m (zapuzdrenie)
				
Hliník	-10°C ... + 50°C	<input checked="" type="checkbox"/>	<input checked="" type="checkbox"/>	<input checked="" type="checkbox"/>
 Nehrdzavejúca oceľ	-10°C ... + 50°C	<input checked="" type="checkbox"/>	<input checked="" type="checkbox"/>	<input checked="" type="checkbox"/>
Hliník	-40°C ... + 50°C ❄	n.a	<input checked="" type="checkbox"/>	n.a
 Nehrdzavejúca oceľ	-40°C ... + 50°C ❄	n.a	<input checked="" type="checkbox"/>	n.a
Zóna		2, 22	1, 21, 2, 22	1, 21, 2, 22
IEC-Ex			<input checked="" type="checkbox"/>	<input checked="" type="checkbox"/>
Referencia		253	248	245

Teleso ventilu	Tepl. rozsah	Spôsob protivýbušnej ochrany:		
		Ex e mb (zapuzdrenie s elektroinštalačnou krabicou)	Ex dm (zapuzdrenie s elektroinštalačnou krabicou)	Ex d (ohňovzdorný kryt s elektroinštalačnou krabicou)
				
Hliník	-10°C ... + 50°C	<input checked="" type="checkbox"/>	<input checked="" type="checkbox"/>	<input checked="" type="checkbox"/>
 Nehrdzavejúca oceľ	-10°C ... + 50°C ❄	<input checked="" type="checkbox"/>	<input checked="" type="checkbox"/>	<input checked="" type="checkbox"/>
Hliník	-40°C ... + 50°C ❄	<input checked="" type="checkbox"/>	<input checked="" type="checkbox"/>	<input checked="" type="checkbox"/>
 Nehrdzavejúca oceľ	-40°C ... + 50°C	<input checked="" type="checkbox"/>	<input checked="" type="checkbox"/>	<input checked="" type="checkbox"/>
Zóna		1, 21, 2, 22	1, 21, 2, 22	1, 21, 2, 22
IEC-Ex				na žiadosť
Referencia		256	267	261





Materiál: Hliník, eloxovaný  
 Zóna: 1, 2, 21, 22  
 Teplotný rozsah: -10°C ... +50°C  
 Spôsob protivýbušnej ochrany: Ex m  
 Teplotná trieda: T4

Označenie na ventile:   II2G/D c T4 -10°C Ta 50°C

Dostupné aj v chladuvzdornom prevedení -20°C ... +50°C.  
 Upozorňujeme, že systém je obmedzený minimálnou vonkajšou teplotou cievky (-20°C).

Typ	Funkcia	Prípoj	Inštalácia
MH 210 501 Ex m	2/2-cestný monostabilný	G 1/8"	samostatne
MH 210 701 Ex m	2/2-cestný monostabilný	G 1/4"	samostatne
MH 311 012 Ex m	3/2-cestný s priamym ovládaním	M5	samostatne
MH 311 015 Ex m	3/2-cestný s priamym ovládaním	G 1/8"	samostatne
MH 311 013 Ex m	3/2-cestný s priamym ovládaním	G 1/8"	banjo skrutka
MH 311 017 Ex m	3/2-cestný s priamym ovládaním	G 1/4"	banjo skrutka
MH 312 Ex m	3/2-cestný s priamym ovládaním	M5	základová doska
MH 315 Ex m	3/2-cestný s priamym ovládaním	G 1/8"	základová doska
MH 310 501 Ex m	3/2-cestný monostabilný	G 1/8"	samostatne
MOH 310 501 Ex m	3/2-cestný monostabilný NO	G 1/8"	samostatne
MH 310 701 Ex m	3/2-cestný monostabilný	G 1/4"	samostatne
MOH 310 701 Ex m	3/2-cestný monostabilný NO	G 1/4"	samostatne
MH 310 801 Ex m	3/2-cestný monostabilný	G 1/4"	samostatne
MOH 310 801 Ex m	3/2-cestný monostabilný NO	G 1/4"	samostatne
MH 310 101 Ex m	3/2-cestný monostabilný	G 3/8"	samostatne
MOH 310 101 Ex m	3/2-cestný monostabilný NO	G 3/8"	samostatne
MH 310 121 Ex m	3/2-cestný monostabilný	G 1/2" - 1/2" NPT	samostatne
MOH 310 121 Ex m	3/2-cestný monostabilný NO	G 1/2" - 1/2" NPT	samostatne
MH 310 501 G Ex m	3/2-cestný monostabilný	G 1/8"	dvojité použitie*
MOH 310 501 G Ex m	3/2-cestný monostabilný NO	G 1/8"	kedvojité použitie*
MH 310 701 G Ex m	3/2-cestný monostabilný	G 1/4" - 1/4" NPT	dvojité použitie*
MOH 310 701 G Ex m	3/2-cestný monostabilný NO	G 1/4" - 1/4" NPT	kedvojité použitie*
MH 310 101 G Ex m	3/2-cestný monostabilný	G 3/8"	dvojité použitie*
MOH 310 101 G Ex m	3/2-cestný monostabilný NO	G 3/8"	kedvojité použitie*
MH 310 121 G Ex m	3/2-cestný monostabilný	G 1/2"	dvojité použitie*
MOH 310 121 G Ex m	3/2-cestný monostabilný NO	G 1/2"	kedvojité použitie*
MH 320 501 Ex m	3/2-cestný bistabilný	G 1/8"	samostatne
MH 320 701 Ex m	3/2-cestný bistabilný	G 1/4"	samostatne
MH 320 801 Ex m	3/2-cestný bistabilný	G 1/4"	samostatne
MH 320 101 Ex m	3/2-cestný bistabilný	G 3/8"	samostatne
MH 320 121 Ex m	3/2-cestný bistabilný	G 1/2"	samostatne
MH 320 501 G Ex m	3/2-cestný bistabilný	G 1/8"	dvojité použitie*
MH 320 701 G Ex m	3/2-cestný bistabilný	G 1/4"	dvojité použitie*
MH 320 101 G Ex m	3/2-cestný bistabilný	G 3/8"	kedvojité použitie*
MH 320 121 G Ex m	3/2-cestný bistabilný	G 1/2"	dvojité použitie*
MH 510 501 Ex m	5/2-cestný monostabilný	G 1/8"	samostatne
MH 510 701 Ex m	5/2-cestný monostabilný	G 1/4"	samostatne
MH 510 801 Ex m	5/2-cestný monostabilný	G 1/4"	samostatne
MH 510 101 Ex m	5/2-cestný monostabilný	G 3/8"	samostatne
MH 510 121 Ex m	5/2-cestný monostabilný	G 1/2" - 1/2" NPT	samostatne
MH 510 501 G Ex m	5/2-cestný monostabilný	G 1/8"	dvojité použitie*

Typ	Funkcia	Prípoj	Inštalácia
MH 510 701 G Ex m	5/2-cestný monostabilný	G 1/4" - 1/4" NPT	kedvojité použitie*
MH 510 101 G Ex m	5/2-cestný monostabilný	G 3/8"	dvojité použitie*
MH 510 121 G Ex m	5/2-cestný monostabilný	G 1/2"	kedvojité použitie*
MH 510 504 Ex m	5/2-cestný monostabilný	5 mm otvor	základová doska**
MH 510 704 Ex m	5/2-cestný monostabilný	7 mm otvor	základová doska**
MH 520 501 Ex m	5/2-cestný bistabilný	G 1/8"	samostatne
MH 520 701 Ex m	5/2-cestný bistabilný	G 1/4"	samostatne
MH 520 801 Ex m	5/2-cestný bistabilný	G 1/4"	samostatne
MH 520 101 Ex m	5/2-cestný bistabilný	G 3/8"	samostatne
MH 520 121 Ex m	5/2-cestný bistabilný	G 1/2" - 1/2" NPT	samostatne
MH 520 501 G Ex m	5/2-cestný bistabilný	G 1/8"	dvojité použitie*
MH 520 701 G Ex m	5/2-cestný bistabilný	G 1/4" - 1/4" NPT	dvojité použitie*
MH 520 101 G Ex m	5/2-cestný bistabilný	G 3/8"	dvojité použitie*
MH 520 121 G Ex m	5/2-cestný bistabilný	G 1/2"	dvojité použitie*
MH 520 504 Ex m	5/2-cestný bistabilný	5 mm otvor	základová doska**
MH 520 704 Ex m	5/2-cestný bistabilný	7 mm otvor	základová doska**
MH 53_501 Ex m	5/3-cestný, rôzne prevedenia	G 1/8"	samostatne
MH 53_701 Ex m	5/3-cestný, rôzne prevedenia	G 1/4"	samostatne
MH 53_801 Ex m	5/3-cestný, rôzne prevedenia	G 1/4"	samostatne
MH 53_101 Ex m	5/3-cestný, rôzne prevedenia	G 3/8"	samostatne
MH 53_121 Ex m	5/3-cestný, rôzne prevedenia	G 1/2" - 1/2" NPT	samostatne
MH 53_501 G Ex m	5/3-cestný, rôzne prevedenia	G 1/8"	dvojité použitie*
MH 53_701 G Ex m	5/3-cestný, rôzne prevedenia	G 1/4" - 1/4" NPT	dvojité použitie*
MH 53_101 G Ex m	5/3-cestný, rôzne prevedenia	G 3/8"	dvojité použitie*
MH 53_121 G Ex m	5/3-cestný, rôzne prevedenia	G 1/2"	dvojité použitie*
MH 53_504 Ex m	5/3-cestný, rôzne prevedenia	5 mm otvor	základová doska**
MH 53_704 Ex m	5/3-cestný, rôzne prevedenia	7 mm otvor	základová doska**

#### Ventily s prípojmi podľa normy NAMUR

MNH 350 701 Ex m	3/2-cestný a 5/2-cestný	G 1/4" - 1/4" NPT	1/4" Namur
MNH 310 701 Ex m	3/2-cestný monostabilný	G 1/4" - 1/4" NPT	1/4" Namur
MNH 310 711 Ex m	3/2-cestný monostabilný	G 1/4"	1/4" Namur
MNH 310 121 Ex m	3/2-cestný monostabilný	G 1/2" - 1/2" NPT	1/2" Namur
MNH 510 701 Ex m	5/2-cestný monostabilný	G 1/4" - 1/4" NPT	1/4" Namur
MNH 510 711 Ex m	5/2-cestný monostabilný	G 1/4"	1/4" Namur
MNH 510 121 Ex m	5/2-cestný monostabilný	G 1/2" - 1/2" NPT	1/2" Namur
MNH 520 701 Ex m	5/2-cestný bistabilný	G 1/4" - 1/4" NPT	1/4" Namur
MNH 520 121 Ex m	5/2-cestný bistabilný	G 1/2" - 1/2" NPT	1/2" Namur
MNH 53_701 Ex m	5/3-cestný, rôzne prevedenia	G 1/4" - 1/4" NPT	1/4" Namur
MNH 53_121 Ex m	5/3-cestný, rôzne prevedenia	G 1/2" - 1/2" NPT	1/2" Namur


\* Ventily s dvojitým použitím je možné použiť samostatne, alebo na základovej doske.

\*\* všetky prípoje na základovej doske



# ATEX – Ex m – chladuvzdorný - nehrdzavejúca oceľ'



Materiál: Nehrdzavejúca oceľ, 316L   
 Zóna: 1, 2, 21, 22  
 Teplotný rozsah: -10°C ... +50°C  
 Spôsob protivýbušnej ochrany: Ex m  
 Teplotná trieda: T4

Označenie na ventile:   II2G/D c T4 -10°C Ta 50°C

Dostupné aj v chladuvzdornom prevedení -20°C ... +50°C.  
 Upozorňujeme, že systém je obmedzený minimálnou  
 vonkajšou teplotou cievky (-20°C).

Typ	Funkcia	Prípoj	Inštalácia
MH 311 015 VES Ex m	3/2-cestný s priamym ovládaním	G 1/8"	samostatne
MH 310 701 VES Ex m	3/2-cestný monostabilný	G 1/4" -1/4" NPT	samostatne
MOH 310 701 VES Ex m	3/2-cestný monostabilný NO	G 1/4" -1/4" NPT	samostatne
MH 310 121 VES Ex m	3/2-cestný monostabilný	G 1/2" -1/2" NPT	samostatne
MH 320 121 VES Ex m	3/2-cestný bistabilný	G 1/2"	samostatne
MH 510 701 VES Ex m	5/2-cestný monostabilný	G 1/4" -1/4" NPT	samostatne
MH 510 121 VES Ex m	5/2-cestný monostabilný	G 1/2" -1/2" NPT	samostatne
MH 520 701 VES Ex m	5/2-cestný bistabilný	G 1/4" -1/4" NPT	samostatne
MH 520 121 VES Ex m	5/2-cestný bistabilný	G 1/2" -1/2" NPT	samostatne
MH 53_ 701 VES Ex m	5/3-cestný, rôzne prevedenia	G 1/4" -1/4" NPT	samostatne
MH 53_ 121 VES Ex m	5/3-cestný, rôzne prevedenia	G 1/2" -1/2" NPT	samostatne

#### Ventily s prípojmi podľa normy NAMUR

MNH 350 701 VES Ex m	3/2-cestný a 5/2-cestný	G 1/4" -1/4" NPT	1/4" Namur
MNH 310 701 VES Ex m	3/2-cestný monostabilný	G 1/4" -1/4" NPT	1/4" Namur
MNH 510 701 VES Ex m	5/2-cestný monostabilný	G 1/4" -1/4" NPT	1/4" Namur



ATEX certifikovaná zapuzdrená cievka pre plynné a prašné výbušné prostredie.

System je schválený IEC-Ex.

Štandardná dĺžka kábla: 3 metre

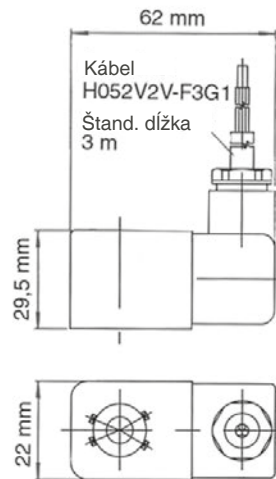
Tolerancia napätia: -10...+10 %

Relatívny prevádzkový cyklus: 100 %

Teplotný rozsah: -20°...+50° C

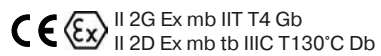
DIN VDE 0580: F

Ochrana prípojky podľa EN 60529: IP 65



MA 22 EEx m II T4

Označenie na cievke:



ATEX certifikácia je platná, kým sa používajú príslušné doplnky.

Typ	Pracovný tlak	Príkon	Teplotná trieda
MA 22 EEx M II T4 24=	max. 10 bar	5,0 Watt	T4 (135° C)
MA 22 EEx M II T4 110~	max. 10 bar	4,5 VA	T4 (135° C)
MA 22 EEx M II T4 230~	max. 10 bar	5,1 VA	T4 (135° C)



Materiál: Hliník, eloxovaný  
 Zóna: 1, 2, 21, 22  
 Teplotný rozsah: -10°C ... +50°C  
 Spôsob protivybušnej ochrany: Ex ia

Teplotná trieda: T6

Označenie na ventile:

  II2G/D c T6 -10°C Ta 50°C

Vezmite prosím na vedomie, že pri ventiloch montovaných s Ex ia elektromagnetickou cievkou je maximálny pracovný tlak 8 bar!

Cievka má šírku 30 mm.

Typ	Funkcia	Prípoj	Inštalácia
MH 210 501 Ex ia	2/2-cestný monostabilný	G 1/8"	samostatne
MH 210 701 Ex ia	2/2-cestný monostabilný	G 1/4"	samostatne
MH 311 012 Ex ia	3/2-cestný s priamym ovládaním	M5	samostatne
MH 311 015 Ex ia	3/2-cestný s priamym ovládaním	G 1/8"	samostatne
MH 310 501 Ex ia	3/2-cestný monostabilný	G 1/8"	samostatne
MOH 310 501 Ex ia	3/2-cestný monostabilný NO	G 1/8"	samostatne
MH 310 701 Ex ia	3/2-cestný monostabilný	G 1/4" - 1/4" NPT	samostatne
MOH 310 701 Ex ia	3/2-cestný monostabilný NO	G 1/4" - 1/4" NPT	samostatne
MH 310 801 Ex ia	3/2-cestný monostabilný	G 1/4"	samostatne
MOH 310 801 Ex ia	3/2-cestný monostabilný NO	G 1/4"	samostatne
MH 310 101 Ex ia	3/2-cestný monostabilný	G 3/8"	samostatne
MOH 310 101 Ex ia	3/2-cestný monostabilný NO	G 3/8"	samostatne
MH 310 121 Ex ia	3/2-cestný monostabilný	G 1/2" - 1/2" NPT	samostatne
MOH 310 121 Ex ia	3/2-cestný monostabilný NO	G 1/2" - 1/2" NPT	samostatne
MH 310 101 G Ex ia	3/2-cestný monostabilný	G 3/8"	dvojaké použitie*
MOH 310 101 G Ex ia	3/2-cestný monostabilný NO	G 3/8"	dvojaké použitie*
MH 310 121 G Ex ia	3/2-cestný monostabilný	G 1/2"	dvojaké použitie*
MOH 310 121 G Ex ia	3/2-cestný monostabilný NO	G 1/2"	dvojaké použitie*
MH 320 501 Ex ia	3/2-cestný bistabilný	G 1/8"	samostatne
MH 320 701 Ex ia	3/2-cestný bistabilný	G 1/4"	samostatne
MH 320 801 Ex ia	3/2-cestný bistabilný	G 1/4"	samostatne
MH 320 101 Ex ia	3/2-cestný bistabilný	G 3/8"	samostatne
MH 320 121 Ex ia	3/2-cestný bistabilný	G 1/2" - 1/2" NPT	samostatne
MH 320 121 G Ex ia	3/2-cestný bistabilný	G 1/2"	dvojaké použitie*
MH 510 501 Ex ia	5/2-cestný monostabilný	G 1/8"	samostatne
MH 510 701 Ex ia	5/2-cestný monostabilný	G 1/4" - 1/4" NPT	samostatne
MH 510 801 Ex ia	5/2-cestný monostabilný	G 1/4"	samostatne
MH 510 101 Ex ia	5/2-cestný monostabilný	G 3/8"	samostatne
MH 510 121 Ex ia	5/2-cestný monostabilný	G 1/2" - 1/2" NPT	samostatne
MH 510 101 G Ex ia	5/2-cestný monostabilný	G 3/8"	dvojaké použitie*
MH 510 121 G Ex ia	5/2-cestný monostabilný	G 1/2"	dvojaké použitie*
MH 520 501 Ex ia	5/2-cestný bistabilný	G 1/8"	samostatne
MH 520 701 Ex ia	5/2-cestný bistabilný	G 1/4" - 1/4" NPT	samostatne
MH 520 801 Ex ia	5/2-cestný bistabilný	G 1/4"	samostatne
MH 520 101 Ex ia	5/2-cestný bistabilný	G 3/8"	samostatne
MH 520 121 Ex ia	5/2-cestný bistabilný	G 1/2" - 1/2" NPT	samostatne
MH 520 101 G Ex ia	5/2-cestný bistabilný	G 3/8"	dvojaké použitie*
MH 520 121 G Ex ia	5/2-cestný bistabilný	G 1/2"	dvojaké použitie*
MH 53_ 501 Ex ia	5/3-cestný, rôzne prevedenia	G 1/8"	samostatne
MH 53_ 701 Ex ia	5/3-cestný, rôzne prevedenia	G 1/4" - 1/4" NPT	samostatne
MH 53_ 801 Ex ia	5/3-cestný, rôzne prevedenia	G 1/4"	samostatne
MH 53_ 101 Ex ia	5/3-cestný, rôzne prevedenia	G 3/8"	samostatne
MH 53_ 121 Ex ia	5/3-cestný, rôzne prevedenia	G 1/2" - 1/2" NPT	samostatne
MH 53_ 101 G Ex ia	5/3-cestný, rôzne prevedenia	G 3/8"	dvojaké použitie*
MH 53_ 121 G Ex ia	5/3-cestný, rôzne prevedenia	G 1/2"	dvojaké použitie*

#### Ventily s prípojky podľa normy NAMUR

MNH 350 701 Ex ia	3/2-cestný a 5/2-cestný	G 1/4" - 1/4" NPT	1/4" Namur
MNH 310 701 Ex ia	3/2-cestný monostabilný	G 1/4" - 1/4" NPT	1/4" Namur
MNH 310 711 Ex ia	3/2-cestný monostabilný	G 1/4"	1/4" Namur
MNH 310 121 Ex ia	3/2-cestný monostabilný	G 1/2" - 1/2" NPT	1/2" Namur
MNH 510 701 Ex ia	5/2-cestný monostabilný	G 1/4" - 1/4" NPT	1/4" Namur
MNH 510 711 Ex ia	5/2-cestný monostabilný	G 1/4"	1/4" Namur
MNH 510 121 Ex ia	5/2-cestný monostabilný	G 1/2" - 1/2" NPT	1/2" Namur
MNH 520 701 Ex ia	5/2-cestný bistabilný	G 1/4" - 1/4" NPT	1/4" Namur
MNH 520 121 Ex ia	5/2-cestný bistabilný	G 1/2" - 1/2" NPT	1/2" Namur
MNH 53_ 701 Ex ia	5/3-cestný, rôzne prevedenia	G 1/4" - 1/4" NPT	1/4" Namur
MNH 53_ 121 Ex ia	5/3-cestný v stred. polohe zatvoreny	G 1/2" - 1/2" NPT	1/2" Namur



Materiál: Hliník, eloxovaný  
 Zóna: 1, 2, 21, 22  
 Teplotný rozsah: -40°C ... +50°C ❄️  
 Spôsob protivýbušnej ochrany: Ex ia  
 Teplotná trieda: T6

Označenie na ventile: **CE** **Ex** II2G/D c T6 -40°C Ta 50°C

Vezmite prosím na vedomie, že pri ventiloch montovaných s Ex ia elektromagnetickou cievkou je maximálny pracovný tlak 8 bar!

Cievka má šírku 30 mm.

Typ	Funkcia	Prípoj	Inštalácia
MH 311 012 TT Ex ia	3/2-cestný s priamym ovládaním	M5	samostatne
MH 311 015 TT Ex ia	3/2-cestný s priamym ovládaním	G 1/8"	samostatne
MH 310 501 TT Ex ia	3/2-cestný monostabilný	G 1/8"	samostatne
MOH 310 501 TT Ex ia	3/2-cestný monostabilný NO	G 1/8"	samostatne
MH 310 701 GTT Ex ia	3/2-cestný monostabilný	G 1/4" - 1/4" NPT	dvojaké použitie*
MOH 310 701 GTT Ex ia	3/2-cestný monostabilný NO	G 1/4" - 1/4" NPT	dvojaké použitie*
MH 320 501 TT Ex ia	3/2-cestný bistabilný	G 1/8"	samostatne
MH 320 701 GTT Ex ia	3/2-cestný bistabilný	G 1/4"	dvojaké použitie*
MH 510 501 GTT Ex ia	5/2-cestný monostabilný	G 1/8"	dvojaké použitie*
MH 510 701 GTT Ex ia	5/2-cestný monostabilný	G 1/4" - 1/4" NPT	dvojaké použitie*
MH 520 501 GTT Ex ia	5/2-cestný bistabilný	G 1/8"	dvojaké použitie*
MH 520 701 GTT Ex ia	5/2-cestný bistabilný	G 1/4" - 1/4" NPT	dvojaké použitie*
MH 53_ 501 GTT Ex ia	5/3-cestný, rôzne prevedenia	G 1/8"	dvojaké použitie*
MH 53_ 701 GTT Ex ia	5/3-cestný, rôzne prevedenia	G 1/4" - 1/4" NPT	dvojaké použitie*

#### Ventily s prípojny podľa normy NAMUR


MNH 310 701 TT Ex ia	3/2-cestný monostabilný	G 1/4" - 1/4" NPT	1/4" Namur
MNH 510 701 TT Ex ia	5/2-cestný monostabilný	G 1/4" - 1/4" NPT	1/4" Namur
MNH 510 711 TT Ex ia	5/2-cestný monostabilný	G 1/4"	1/4" Namur
MNH 520 701 TT Ex ia	5/2-cestný bistabilný	G 1/4" - 1/4" NPT	1/4" Namur
MNH 531 701 TT Ex ia	5/3-cestný v stred. polohe zatvorený	G 1/4" - 1/4" NPT	1/4" Namur

\* Ventily s dvojakým použitím je možné použiť samostatne, alebo na základovej doske.

# ATEX– Ex ia – nehrdzavejúca oceľ

strana 250



Materiál:	Nehrdzavejúca oceľ, 316L 
Zóna:	1, 2, 21, 22
Teplotný rozsah:	-10°C ... +50°C
Spôsob protívýbušnej ochrany:	Ex ia
Teplotná trieda:	T6

Označenie na ventile:   II2G/D c T6 -10°C Ta 50°C

Vezmite prosím na vedomie, že pri ventiloch montovaných s Ex ia elektromagnetickou cievkou je maximálny pracovný tlak 8 bar!

Cievka má šírku 30 mm.


Typ	Funkcia	Prípoj	Inštalácia
MH 311 015 VES Ex ia	3/2-cestný s priamym ovládaním	G 1/8"	samostatne
MH 310 701 VES Ex ia	3/2-cestný monostabilný	G 1/4" - 1/4" NPT	samostatne
MOH 310 701 VES Ex ia	3/2-cestný monostabilný NO	G 1/4" - 1/4" NPT	samostatne
MH 310 121 VES Ex ia	3/2-cestný monostabilný	G 1/2"	samostatne
MH 320 121 VES Ex ia	3/2-cestný bistabilný	G 1/2"	samostatne
MH 510 701 VES Ex ia	5/2-cestný monostabilný	G 1/4" - 1/4" NPT	samostatne
MH 510 121 VES Ex ia	5/2-cestný monostabilný	G 1/2" - 1/2" NPT	samostatne
MH 520 701 VES Ex ia	5/2-cestný bistabilný	G 1/4" - 1/4" NPT	samostatne
MH 520 121 VES Ex ia	5/2-cestný bistabilný	G 1/2" - 1/2" NPT	samostatne
MH 53_ 701 VES Ex ia	5/3-cestný, rôzne prevedenia	G 1/4" - 1/4" NPT	samostatne
MH 53_ 121 VES Ex ia	5/3-cestný, rôzne prevedenia	G 1/2" - 1/2" NPT	samostatne

#### Ventily s prípojky podľa normy NAMUR

MNH 350 701 VES Ex ia	3/2-cestný a 5/2-cestný	G 1/4" - 1/4" NPT	1/4" Namur
MNH 310 701 VES Ex ia	3/2-cestný monostabilný	G 1/4" - 1/4" NPT	1/4" Namur
MNH 510 701 VES Ex ia	5/2-cestný monostabilný	G 1/4" - 1/4" NPT	1/4" Namur

# ATEX – Ex ia – chladuvzdorný - nehrdzavejúca oceľ



Materiál:	Nehrdzavejúca oceľ, 316L 
Zóna:	1, 2, 21, 22
Teplotný rozsah:	-40°C ... +50°C ❄️
Spôsob protivýbušnej ochrany:	Ex ia
Teplotná trieda:	T6

Označenie na ventile:   II2G/D c T6 -40°C Ta 50°C

Vezmite prosím na vedomie, že pri ventiloch montovaných s Ex ia elektromagnetickou cievkou je maximálny pracovný tlak 8 bar!

Cievka má šírku 30 mm.

Typ	Funkcia	Prípoj	Inštalácia
MH 311 015 VES TT Ex ia	3/2-cestný s priamym ovládaním	G 1/8"	samostatne
MH 310 701 VES TT Ex ia	3/2-cestný monostabilný	G 1/4" - 1/4" NPT	samostatne
MOH 310 701 VES TT Ex ia	3/2-cestný monostabilný NO	G 1/4" - 1/4" NPT	samostatne
MH 510 701 VES TT Ex ia	5/2-cestný monostabilný	G 1/4" - 1/4" NPT	samostatne
MH 520 701 VES TT Ex ia	5/2-cestný bistabilný	G 1/4" - 1/4" NPT	samostatne
MH 53_ 701 VES TT Ex ia	5/3-cestný, rôzne prevedenia	G 1/4" - 1/4" NPT	samostatne

Ventily s prípojky podľa normy NAMUR			
MNH 350 701 VES TT Ex ia	3/2-cestný a 5/2-cestný	G 1/4" - 1/4" NPT	1/4" Namur
MNH 310 701 VES TT Ex ia	3/2-cestný monostabilný	G 1/4" - 1/4" NPT	1/4" Namur
MNH 510 701 VES TT Ex ia	5/2-cestný monostabilný	G 1/4" - 1/4" NPT	1/4" Namur
MNH 520 701 VES TT Ex ia	5/2-cestný bistabilný	G 1/4" - 1/4" NPT	1/4" Namur

# MA 30 Ex ia tD II CT6 24 DC



Iskrovo bezpečná cievka s certifikátom ATEX pre plynné a prašné výbušné prostredie. Systém je schválený IEC-Ex. Elektrická prípojka podľa DIN EN 175301-803-A / ISO 4400.

Parametre elektromagnetickej cievky:

21,6... 28 V DC  
>37 mA

Konečný nárast teploty:

18 K  
275 Ohm +/-8 %

Relatívny prevádzkový cyklus: 100 %

Teplotný rozsah: -40° ... +50° C

DIN VDE 0580: F

Ochrana prípojky podľa EN 60529: IP 65

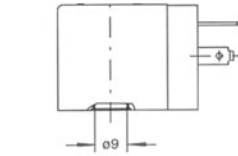
Materiál: Termosetová živica (Epoxidová živica)

Označenie na cievke:

**CE** **Ex** II 2G Ex ia IIB/IIC T6  
II 2D Ex tb IIIC T80°C

Bariéra:

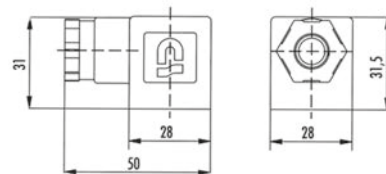
Elektrické parametre: 21,6... 28 V DC  
Povolené maximálne hodnoty: 28 V DC  
115 mA  
1,6 W



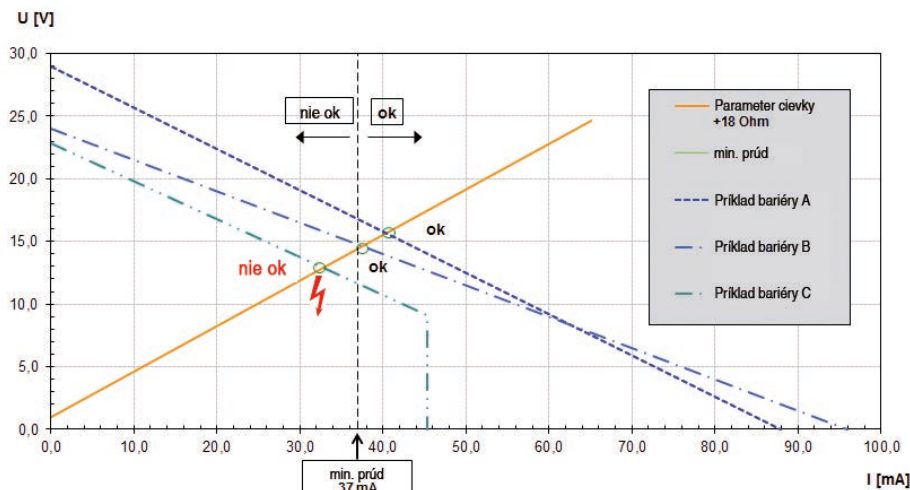
Elektrická prípojka  
DIN EN 175301-803-A /  
ISO 4400



MA 30 Ex ia tD II CT6 24 DC



ST 30 Ex ia







Materiál: Hliník, eloxovaný, kryt PA  
 Zóna: 2, 22  
 Teplotný rozsah: -10°C ... +50°C  
 Spôsob protívýbušnej ochrany: Ex nA  
 Teplotná trieda: T5

Označenie na ventile:   II3G/D c T5 -10°C ≤ Ta ≤ 50°C  
 II3G/D c T6 -10°C ≤ Ta ≤ 50°C

Typ	Funkcia	Prípoj	Inštalácia
MH 210 501 Ex nA	2/2-cestný monostabilný	G 1/8"	samostatne
MH 210 701 Ex nA	2/2-cestný monostabilný	G 1/4"	samostatne
MH 311 012 Ex nA	3/2-cestný s priamym ovládaním	M5	samostatne
MH 311 015 Ex nA	3/2-cestný s priamym ovládaním	G 1/8"	samostatne
MH 311 013 Ex nA	3/2-cestný s priamym ovládaním	G 1/8"	banjo skrutka
MH 311 017 Ex nA	3/2-cestný s priamym ovládaním	G 1/4"	banjo skrutka
MH 312 Ex nA	3/2-cestný s priamym ovládaním	M5	základová doska
MH 315 Ex nA	3/2-cestný s priamym ovládaním	G 1/8"	základová doska
MH 310 501 Ex nA	3/2-cestný s priamym ovládaním	G 1/8"	samostatne
MOH 310 501 Ex nA	3/2-cestný monostabilný NO	G 1/8"	samostatne
MH 310 701 Ex nA	3/2-cestný monostabilný	G 1/4"	samostatne
MOH 310 701 Ex nA	3/2-cestný monostabilný NO	G 1/4"	samostatne
MH 310 801 Ex nA	3/2-cestný monostabilný	G 1/4"	samostatne
MOH 310 801 Ex nA	3/2-cestný monostabilný NO	G 1/4"	samostatne
MH 310 101 Ex nA	3/2-cestný monostabilný	G 3/8"	samostatne
MOH 310 101 Ex nA	3/2-cestný monostabilný NO	G 3/8"	samostatne
MH 310 121 Ex nA	3/2-cestný monostabilný	G 1/2" - NPT	samostatne
MOH 310 121 Ex nA	3/2-cestný monostabilný NO	G 1/2" - NPT	samostatne
MH 310 501 G Ex nA	3/2-cestný monostabilný	G 1/8"	dvojaké použitie*
MOH 310 501 G Ex nA	3/2-cestný monostabilný NO	G 1/8"	dvojaké použitie*
MH 310 701 G Ex nA	3/2-cestný monostabilný	G 1/4" - NPT	dvojaké použitie*
MOH 310 701 G Ex nA	3/2-cestný monostabilný NO	G 1/4" - NPT	dvojaké použitie*
MH 310 101 G Ex nA	3/2-cestný monostabilný	G 3/8"	dvojaké použitie*
MOH 310 101 G Ex nA	3/2-cestný monostabilný NO	G 3/8"	dvojaké použitie*
MH 310 121 G Ex nA	3/2-cestný monostabilný	G 1/2"	dvojaké použitie*
MOH 310 121 G Ex nA	3/2-cestný monostabilný NO	G 1/2"	dvojaké použitie*
MH 320 501 Ex nA	3/2-cestný bistabilný	G 1/8"	samostatne
MH 320 701 Ex nA	3/2-cestný bistabilný	G 1/4"	samostatne
MH 320 801 Ex nA	3/2-cestný bistabilný	G 1/4"	samostatne
MH 320 101 Ex nA	3/2-cestný bistabilný	G 3/8"	samostatne
MH 320 121 Ex nA	3/2-cestný bistabilný	G 1/2"	samostatne
MH 320 501 G Ex nA	3/2-cestný bistabilný	G 1/8"	dvojaké použitie*
MH 320 701 G Ex nA	3/2-cestný bistabilný	G 1/4"	dvojaké použitie*
MH 320 101 G Ex nA	3/2-cestný bistabilný	G 3/8"	dvojaké použitie*
MH 320 121 G Ex nA	3/2-cestný bistabilný	G 1/2"	dvojaké použitie*
MH 510 501 Ex nA	5/2-cestný monostabilný	G 1/8"	samostatne
MH 510 701 Ex nA	5/2-cestný monostabilný	G 1/4"	samostatne
MH 510 801 Ex nA	5/2-cestný monostabilný	G 1/4"	samostatne
MH 510 101 Ex nA	5/2-cestný monostabilný	G 3/8"	samostatne
MH 510 121 Ex nA	5/2-cestný monostabilný	G 1/2" - NPT	samostatne
MH 510 501 G Ex nA	5/2-cestný monostabilný	G 1/8"	dvojaké použitie*

Typ	Funkcia	Prípoj	Inštalácia
MH 510 121 G Ex nA	5/2-cestný monostabilný	G 1/2"	dvojaké použitie*
MH 510 504 Ex nA	5/2-cestný monostabilný	5 mm otvor	základová doska
MH 510 704 Ex nA	5/2-cestný monostabilný	7 mm otvor	základová doska
MH 520 501 Ex nA	5/2-cestný bistabilný	G 1/8"	samostatne
MH 520 701 Ex nA	5/2-cestný bistabilný	G 1/4"	samostatne
MH 520 801 Ex nA	5/2-cestný bistabilný	G 1/4"	samostatne
MH 520 101 Ex nA	5/2-cestný bistabilný	G 3/8"	samostatne
MH 520 121 Ex nA	5/2-cestný bistabilný	G 1/2" - NPT	samostatne
MH 520 501 G Ex nA	5/2-cestný bistabilný	G 1/8"	dvojaké použitie*
MH 520 701 G Ex nA	5/2-cestný bistabilný	G 1/4" - NPT	dvojaké použitie*
MH 520 101 G Ex nA	5/2-cestný bistabilný	G 3/8"	dvojaké použitie*
MH 520 121 G Ex nA	5/2-cestný bistabilný	G 1/2"	dvojaké použitie*
MH 520 504 Ex nA	5/2-cestný bistabilný	5 mm otvor	základová doska
MH 520 704 Ex nA	5/2-cestný bistabilný	7 mm otvor	základová doska
MH 53_501 Ex nA	5/3-cestný, rôzne prevedenia	G 1/8"	samostatne
MH 53_701 Ex nA	5/3-cestný, rôzne prevedenia	G 1/4"	samostatne
MH 53_801 Ex nA	5/3-cestný, rôzne prevedenia	G 1/4"	samostatne
MH 53_101 Ex nA	5/3-cestný, rôzne prevedenia	G 3/8"	samostatne
MH 53_121 Ex nA	5/3-cestný, rôzne prevedenia	G 1/2" - NPT	samostatne
MH 53_501 G Ex nA	5/3-cestný, rôzne prevedenia	G 1/8"	dvojaké použitie*
MH 53_701 G Ex nA	5/3-cestný, rôzne prevedenia	G 1/4" - NPT	dvojaké použitie*
MH 53_101 G Ex nA	5/3-cestný, rôzne prevedenia	G 3/8"	dvojaké použitie*
MH 53_121 G Ex nA	5/3-cestný, rôzne prevedenia	G 1/2"	dvojaké použitie*
MH 53_504 Ex nA	5/3-cestný, rôzne prevedenia	5 mm otvor	základová doska
MH 53_704 Ex nA	5/3-cestný, rôzne prevedenia	7 mm otvor	základová doska

#### Ventily s prípojmi podľa normy NAMUR


MNH 350 701 Ex nA	3/2-cestný a 5/2-cestný	G 1/4" - NPT	1/4" Namur
MNH 310 701 Ex nA	3/2-cestný monostabilný	G 1/4" - NPT	1/4" Namur
MNH 310 711 Ex nA	3/2-cestný monostabilný	G 1/4"	1/4" Namur
MNH 310 121 Ex nA	3/2-cestný monostabilný	G 1/2" - NPT	1/2" Namur
MNH 510 701 Ex nA	5/2-cestný monostabilný	G 1/4" - NPT	1/4" Namur
MNH 510 711 Ex nA	5/2-cestný monostabilný	G 1/4"	1/4" Namur
MNH 510 121 Ex nA	5/2-cestný monostabilný	G 1/2" - NPT	1/2" Namur
MNH 520 701 Ex nA	5/2-cestný bistabilný	G 1/4" - NPT	1/4" Namur
MNH 520 121 Ex nA	5/2-cestný bistabilný	G 1/2" - NPT	1/2" Namur
MNH 53_701 Ex nA	5/3-cestný, rôzne prevedenia	G 1/4" - NPT	1/4" Namur
MNH 531 121 Ex nA	5/3-cestný v stred. polohe zatvorený	G 1/2" - NPT	1/2" Namur

\* Ventily s dvojakým použitím je možné použiť samostatne, alebo na základovej doske.

# ATEX – Ex nA – nehrdzavejúca oceľ

strana 254



Materiál: Nehrdzavejúca oceľ, 316L   
Zóna: 2, 22  
Teplotný rozsah: -10°C ... +50°C  
Spôsob protivýbušnej ochrany: Ex nA  
Teplotná trieda: T5

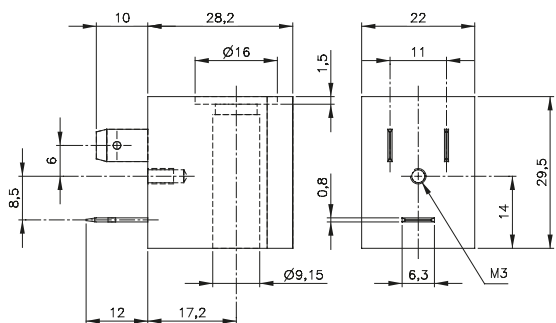
Označenie na ventile:   II3G/D c T5 -10°C ≤ Ta ≤ 50°C  
II3G/D c T6 -10°C ≤ Ta ≤ 50°C

Typ	Funkcia	Prípoj	Inštalácia
MH 311 015 VES Ex nA	3/2-cestný s priamym ovládaním	G 1/8"	samostatne
MH 310 701 VES Ex nA	3/2-cestný monostabilný	G 1/4" - 1/4" NPT	samostatne
MOH 310 701 VES Ex nA	3/2-cestný monostabilný NO	G 1/4" - 1/4" NPT	samostatne
MH 310 121 VES Ex nA	3/2-cestný monostabilný	G 1/2" - 1/2" NPT	samostatne
MH 320 121 VES Ex nA	3/2-cestný bistabilný	G 1/2"	samostatne
MH 510 701 VES Ex nA	5/2-cestný monostabilný	G 1/4" - 1/4" NPT	samostatne
MH 510 121 VES Ex nA	5/2-cestný monostabilný	G 1/2" - 1/2" NPT	samostatne
MH 520 701 VES Ex nA	5/2-cestný bistabilný	G 1/4" - 1/4" NPT	samostatne
MH 520 121 VES Ex nA	5/2-cestný bistabilný	G 1/2" - 1/2" NPT	samostatne
MH 53_701 VES Ex nA	5/3-cestný, rôzne prevedenia	G 1/4" - 1/4" NPT	samostatne
MH 53_121 VES Ex nA	5/3-cestný, rôzne prevedenia	G 1/2" - 1/2" NPT	samostatne

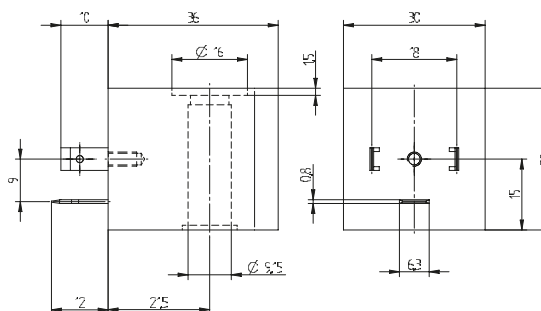
#### Ventily s prípojmy podľa normy NAMUR

MNH 350 701 VES Ex nA	3/2-cestný a 5/2-cestný	G 1/4" - 1/4" NPT	1/4" Namur
MNH 310 701 VES Ex nA	3/2-cestný monostabilný	G 1/4" - 1/4" NPT	1/4" Namur
MNH 510 701 VES Ex nA	5/2-cestný monostabilný	G 1/4" - 1/4" NPT	1/4" Namur

Ak sa táto elektromagnetická cievka používa s mechanickými komponentmi s "ATEX certifikáciou" podľa EN 13463-1:2001 a PrEN 13463-5:2000, je možné použiť ventil vo výbušnom prostredí 2 a 22.



MA 22 EEx nA T5 24DC



MA 30 EEx nA T6 24DC



ATEX certifikovaná neiskriaca cievka pre plynné a prašné výbušné prostredie.

Elektromagnetická cievka:

Tolerancia napätia: 24 V DC +/- 10 %

Relatívny prevádzkový cyklus: 100 %

Teplotný rozsah: -15°... +50° C

DIN VDE 0580: F



Ochrana prípojky podľa EN 60529: IP 65

Materiál: Termoplastický polyester

Označenie na cievke:

T5:

T6:   II 3G Ex nA IIC T5 Gc  
II 3D Ex tc IIIC 95°C Dc

  II 3G Ex nA IIC T6 Gc  
II 3D Ex tc IIIC 80°C Dc

Typové označenie pre 30 mm široký ATEX konektor je ST 30 Ex nA.

Typové označenie pre 22 mm široký ATEX konektor je ST 22 Ex nA.

ATEX certifikácia je platná, kým sa používajú príslušné doplnky.

Typ	Pracovný tlak	Príkion	Teplotná trieda	Konektor
MA 22 EEx nA T5 24DC	max. 10 bar	3,0 Watt	T5 (100° C)	B Formát (DW 436 50)
MA 30 EEx nA T6 24DC	max. 10 bar	2,0 Watt	T6 (85° C)	A Formát (ISO 4400)

Iné napätie je dostupné na požiadanie.

# ATEX – Ex e mb – hliník



Materiál: Hliník, eloxovaný  
 Zóna: 1, 2, 21, 22  
 Teplotný rozsah: -10°C ... +50°C  
 Spôsob protivýbušnej ochrany: Ex e mb  
 Teplotná trieda: T6

Označenie na ventile:   II2G/D c T4 -10°C ≤ Ta ≤ 60°C  
 II2G/D c T6 -10°C ≤ Ta ≤ 50°C

Typ	Funkcia	Prípoj	Inštalácia
MH 310 501 Ex e mb	3/2-cestný monostabilný	G 1/8"	samostatne
MOH 310 501 Ex e mb	3/2-cestný monostabilný NO	G 1/8"	samostatne
MH 310 701 Ex e mb	3/2-cestný monostabilný	G 1/4" -1/4" NPT	samostatne
MOH 310 701 Ex e mb	3/2-cestný monostabilný NO	G 1/4" -1/4" NPT	samostatne
MH 310 801 Ex e mb	3/2-cestný monostabilný	G 1/4"	samostatne
MOH 310 801 Ex e mb	3/2-cestný monostabilný NO	G 1/4"	samostatne
MH 310 101 Ex e mb	3/2-cestný monostabilný	G 3/8"	samostatne
MOH 310 101 Ex e mb	3/2-cestný monostabilný NO	G 3/8"	samostatne
MH 310 121 Ex e mb	3/2-cestný monostabilný	G 1/2" -1/2" NPT	samostatne
MOH 310 121 Ex e mb	3/2-cestný monostabilný NO	G 1/2" -1/2" NPT	samostatne
MH 320 501 Ex e mb	3/2-cestný bistabilný	G 1/8"	samostatne
MH 320 701 Ex e mb	3/2-cestný bistabilný	G 1/4"	samostatne
MH 320 801 Ex e mb	3/2-cestný bistabilný	G 1/4"	samostatne
MH 320 101 Ex e mb	3/2-cestný bistabilný	G 3/8"	samostatne
MH 320 121 Ex e mb	3/2-cestný bistabilný	G 1/2"	samostatne
MH 510 501 Ex e mb	5/2-cestný monostabilný	G 1/8"	samostatne
MH 510 701 Ex e mb	5/2-cestný monostabilný	G 1/4" -1/4" NPT	samostatne
MH 510 801 Ex e mb	5/2-cestný monostabilný	G 1/4"	samostatne
MH 510 101 Ex e mb	5/2-cestný monostabilný	G 3/8"	samostatne
MH 510 121 Ex e mb	5/2-cestný monostabilný	G 1/2" -1/2" NPT	samostatne
MH 520 501 Ex e mb	5/2-cestný bistabilný	G 1/8"	samostatne
MH 520 701 Ex e mb	5/2-cestný bistabilný	G 1/4" -1/4" NPT	samostatne
MH 520 801 Ex e mb	5/2-cestný bistabilný	G 1/4"	samostatne
MH 520 101 Ex e mb	5/2-cestný bistabilný	G 3/8"	samostatne
MH 520 121 Ex e mb	5/2-cestný bistabilný	G 1/2" -1/2" NPT	samostatne
MH 53_501 Ex e mb	5/3-cestný, rôzne prevedenia	G 1/8"	samostatne
MH 53_701 Ex e mb	5/3-cestný, rôzne prevedenia	G 1/4" -1/4" NPT	samostatne
MH 53_801 Ex e mb	5/3-cestný, rôzne prevedenia	G 1/4"	samostatne
MH 53_101 Ex e mb	5/3-cestný, rôzne prevedenia	G 3/8"	samostatne
MH 53_121 Ex e mb	5/3-cestný, rôzne prevedenia	G 1/2" -1/2" NPT	samostatne

#### Ventily s prípojmy podľa normy NAMUR

MNH 350 701 Ex e mb	3/2-cestný a 5/2-cestný	G 1/4" -1/4" NPT	1/4" Namur
MNH 310 701 Ex e mb	3/2-cestný monostabilný	G 1/4" -1/4" NPT	1/4" Namur
MNH 310 711 Ex e mb	3/2-cestný monostabilný	G 1/4"	1/4" Namur
MNH 310 121 Ex e mb	3/2-cestný monostabilný	G 1/2" -1/2" NPT	1/2" Namur
MNH 510 701 Ex e mb	5/2-cestný monostabilný	G 1/4" -1/4" NPT	1/4" Namur
MNH 510 711 Ex e mb	5/2-cestný monostabilný	G 1/4"	1/4" Namur
MNH 510 121 Ex e mb	5/2-cestný monostabilný	G 1/2" -1/2" NPT	1/2" Namur
MNH 520 701 Ex e mb	5/2-cestný bistabilný	G 1/4" -1/4" NPT	1/4" Namur
MNH 520 121 Ex e mb	5/2-cestný bistabilný	G 1/2" -1/2" NPT	1/2" Namur



Materiál:	Hliník, eloxovaný
Zóna:	1, 2, 21, 22
Teplotný rozsah:	-40°C ... +50°C ❄
Spôsob protivýbušnej ochrany:	Ex e mb
Teplotná trieda:	T6


Označenie na ventile: **CE** **Ex** II2G/D c T4 -40°C ≤ Ta ≤ 60°C  
 II2G/D c T6 -40°C ≤ Ta ≤ 50°C

Typ	Funkcia	Prípoj	Inštalácia
MH 310 501 TT Ex e mb	3/2-cestný monostabilný	G 1/8"	samostatne
MOH 310 501 TT Ex e mb	3/2-cestný monostabilný NO	G 1/8"	samostatne
MH 310 701 GTT Ex e mb	3/2-cestný monostabilný	G 1/4" - 1/4" NPT	samostatne
MOH 310 701 GTT Ex e mb	3/2-cestný monostabilný NO	G 1/4" - 1/4" NPT	samostatne
MH 320 501 TT Ex e mb	3/2-cestný bistabilný	G 1/8"	samostatne
MH 320 701 TT Ex e mb	3/2-cestný bistabilný	G 1/4"	samostatne
MH 510 501 GTT Ex e mb	5/2-cestný monostabilný	G 1/8"	samostatne
MH 510 701 GTT Ex e mb	5/2-cestný monostabilný	G 1/4" - 1/4" NPT	samostatne
MH 520 501 GTT Ex e mb	5/2-cestný bistabilný	G 1/8"	samostatne
MH 520 701 GTT Ex e mb	5/2-cestný bistabilný	G 1/4" - 1/4" NPT	samostatne
MH 53_ 501 GTT Ex e mb	5/3-cestný, rôzne prevedenia	G 1/8"	samostatne
MH 53_ 701 GTT Ex e mb	5/3-cestný, rôzne prevedenia	G 1/4" - 1/4" NPT	samostatne

Ventily s prípojmy podľa normy NAMUR			
MNH 310 701 TT Ex e mb	3/2-cestný monostabilný	G 1/4" - 1/4" NPT	1/4" Namur
MNH 510 701 TT Ex e mb	5/2-cestný monostabilný	G 1/4" - 1/4" NPT	1/4" Namur
MNH 510 711 TT Ex e mb	5/2-cestný monostabilný	G 1/4"	1/4" Namur
MNH 520 701 TT Ex e mb	5/2-cestný monostabilný	G 1/4" - 1/4" NPT	1/4" Namur

# ATEX – Ex e mb – chladuvzdorný - nehrdzavejúca oceľ



Materiál: Nehrdzavejúca oceľ, 316L   
 Zóna: 1, 2, 21, 22  
 Teplotný rozsah: -40°C ... +50°C ❄️  
 Spôsob protivýbušnej ochrany: Ex e mb  
 Teplotná trieda: T6

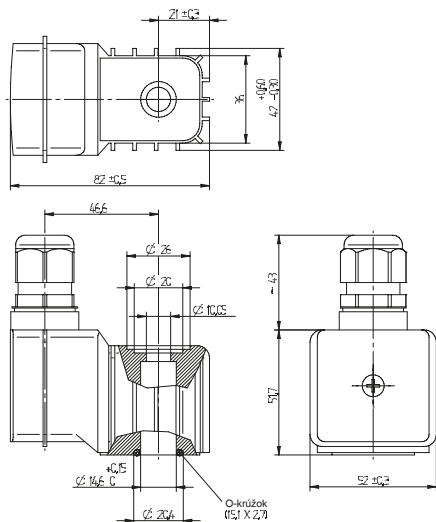
Označenie na ventile:   IIG/D c T4 -40°C ≤ Ta ≤ 60°C  
 IIG/D c T6 -40°C ≤ Ta ≤ 50°C

Typ	Funkcia	Prípoj	Inštalácia
MH 310 701 VES TT Ex e mb	3/2-cestný monostabilný	G 1/4" - 1/4" NPT	samostatne
MOH 310 701 VES TT Ex e mb	3/2-cestný monostabilný NO	G 1/4" - 1/4" NPT	samostatne
MH 510 701 VES TT Ex e mb	5/2-cestný monostabilný	G 1/4" - 1/4" NPT	samostatne
MH 520 701 VES TT Ex e mb	5/2-cestný bistabilný	G 1/4" - 1/4" NPT	samostatne
MH 53_701 VES TT Ex e mb	5/3-cestný, rôzne prevedenia	G 1/4" - 1/4" NPT	samostatne

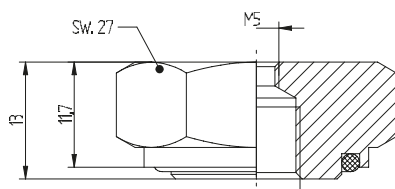
#### Ventily s prípojmy podľa normy NAMUR

MNH 350 701 VES TT Ex e mb	3/2-cestný a 5/2-cestný	G 1/4" - 1/4" NPT	1/4" Namur
MNH 310 701 VES TT Ex e mb	3/2-cestný monostabilný	G 1/4" - 1/4" NPT	1/4" Namur
MNH 310 711 VES TT Ex e mb	3/2-cestný monostabilný	G 1/4"	1/4" Namur
MNH 510 701 VES TT Ex e mb	5/2-cestný monostabilný	G 1/4" - 1/4" NPT	1/4" Namur
MNH 510 711 VES TT Ex e mb	5/2-cestný monostabilný	G 1/4"	1/4" Namur
MNH 520 701 VES TT Ex e mb	5/2-cestný bistabilný	G 1/4" - 1/4" NPT	1/4" Namur

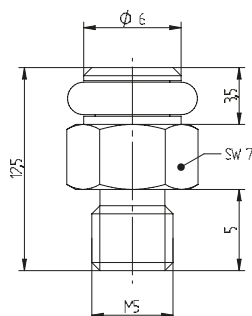
Ak sa táto elektromagnetická cievka používa s mechanickými komponentmi s "ATEX certifikáciou" podľa EN 13463-1:2001 a PrEN 13463-5:2000, je možné použiť ventil vo výbušnom prostredí 1 a 21.



MA 52 EEx e mb IIC T6



M G1/8 M5



ESR M5



ATEX certifikované zapuzdrenie cievky s elektroinštalačnou krabicou pre plynné a prašné výbušné prostredie.

Tolerancia napätia:	- 10...+ 10%
Relatívny prevádzkový cyklus:	100 %
Teplotný rozsah:	-40°C...+50°C
DIN VDE 0580:	F
Ochrana prípojky podľa EN 60529:	IP 65 (montované so zásuvkou IP 67)
Materiál:	Termoplastický polyester
Kábel:	M20 x 1,5 pre priemery 6 – 13 mm

Prosíme zohľadnite:  
Rovnaká cievka pre DC aj AC.

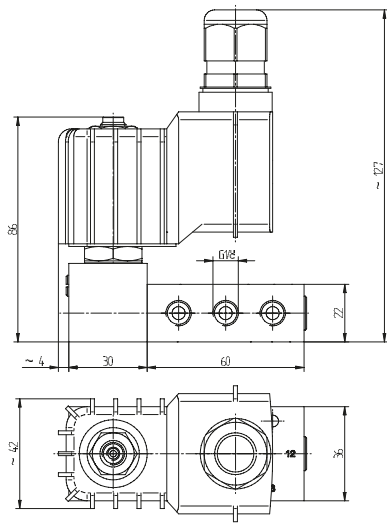
Označenie na cievke:   II 2G Ex e mb IIC T6 Gb  
II 2D Ex tb mb IIIC T80°C Db

ATEX certifikácia je platná, kým sa používajú príslušné doplnky.

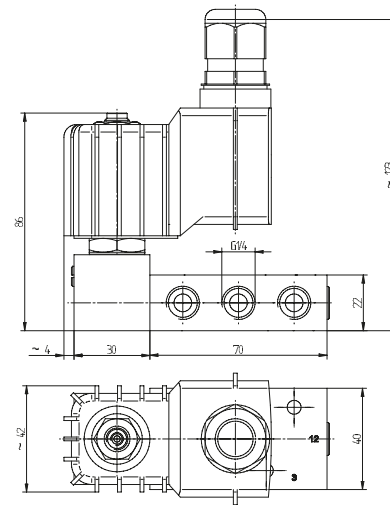
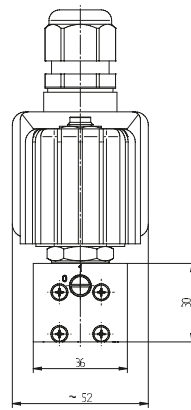
Typ	Pracovný tlak	Príkion	Teplotná trieda
MA 52 EEx e mb IIC T6 24	max. 10 bar	4,8 Watt / 4,3 VA	T6 (85° C)
MA 52 EEx e mb IIC T6 110	max. 10 bar	4,4 VA	T6 (85° C)
MA 52 EEx e mb IIC T6 230	max. 10 bar	4,8 VA	T6 (85° C)



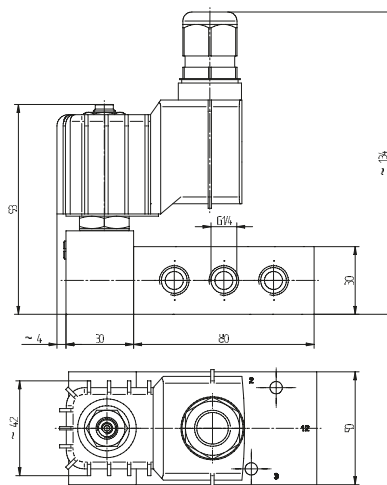
# Ex e mb elektricky riadený ventil



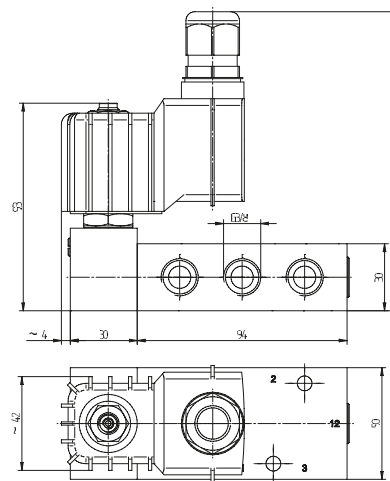
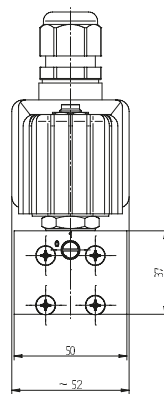
MH 510 501 Ex e mb IIC T6



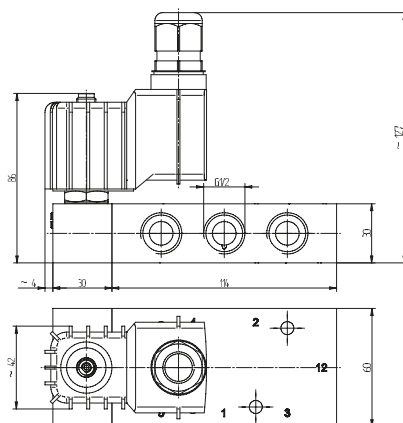
MH 510 701 Ex e mb IIC T6 /  
MNH 510 701 EX e mb IIC T6



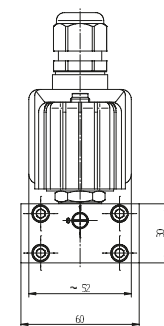
MH 510 801 Ex e mb IIC T6



MH 510 101 Ex e mb IIC T6



MH 510 121 Ex e mb IIC T6 /  
MNH 510 121 Ex e mb IIC T6





Rozhranie medzi telesom ventilu a cievkou podľa CNOMO, preto názov typov je MC.

Materiál:	Hliník, eloxovaný
Zóna:	1, 2, 21, 22
Teplotný rozsah:	-10°C ... +50°C Kvôli cievke obmedzené na + 40 ° C
Spôsob protivýbušnej ochrany:	Ex d
Teplotná trieda:	T6 (cievka)

Označenie na ventile:



Typ	Funkcia	Prípoj	Inštalácia
MC 210 501 Ex d	2/2-cestný monostabilný	G 1/8"	samostatne
MC 210 701 Ex d	2/2-cestný monostabilný	G 1/4"	samostatne
MC 310 501 Ex d	3/2-cestný monostabilný	G 1/8"	samostatne
MOC 310 501 Ex d	3/2-cestný monostabilný NO	G 1/8"	samostatne
MC 310 701 Ex d	3/2-cestný monostabilný	G 1/4"	samostatne
MOC 310 701 Ex d	3/2-cestný monostabilný NO	G 1/4"	samostatne
MC 310 121 Ex d	3/2-cestný monostabilný	G 1/2"	samostatne
MOC 310 121 Ex d	3/2-cestný monostabilný NO	G 1/2"	samostatne
MC 320 501 Ex d	3/2-cestný bistabilný	G 1/8"	samostatne
MC 320 701 Ex d	3/2-cestný bistabilný	G 1/4"	samostatne
MC 320 121 Ex d	3/2-cestný bistabilný	G 1/2"	samostatne
MC 510 501 Ex d	5/2-cestný monostabilný	G 1/8"	samostatne
MC 510 701 Ex d	5/2-cestný monostabilný	G 1/4"	samostatne
MC 510 121 Ex d	5/2-cestný monostabilný	G 1/2"	samostatne
MC 520 501 Ex d	5/2-cestný bistabilný	G 1/8"	samostatne
MC 520 701 Ex d	5/2-cestný bistabilný	G 1/4"	samostatne
MC 520 121 Ex d	5/2-cestný bistabilný	G 1/2"	samostatne
MC 53_ 501 Ex d	5/3-cestný, rôzne prevedenia	G 1/8"	samostatne
MC 53_ 701 Ex d	5/3-cestný, rôzne prevedenia	G 1/4"	samostatne
MC 53_ 121 Ex d	5/3-cestný, rôzne prevedenia	G 1/2"	samostatne

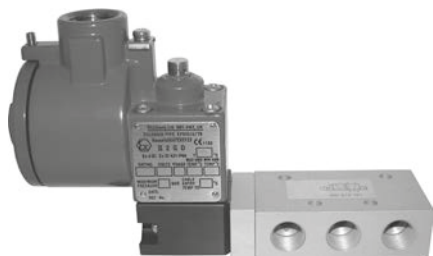
#### Ventily s prípojky podľa normy NAMUR

MNC 350 701 Ex d	3/2-cestný a 5/2-cestný	G 1/4"	1/4" NAMUR
MNC 310 701 Ex d	3/2-cestný monostabilný	G 1/4"	1/4" NAMUR
MNC 310 711 Ex d	3/2-cestný monostabilný	G 1/4"	1/4" NAMUR
MNC 310 121 Ex d	3/2-cestný monostabilný	G 1/2"	1/2" NAMUR
MNC 510 701 Ex d	5/2-cestný monostabilný	G 1/4"	1/4" NAMUR
MNC 510 711 Ex d	5/2-cestný monostabilný	G 1/4"	1/4" NAMUR
MNC 510 121 Ex d	5/2-cestný monostabilný	G 1/2"	1/2" NAMUR
MNC 520 701 Ex d	5/2-cestný bistabilný	G 1/4"	1/4" NAMUR
MNC 520 121 Ex d	5/2-cestný bistabilný	G 1/2"	1/2" NAMUR

Ventily dodávame s vhodnou elektromagnetickou cievkou, návodom na použitie a vyhlásením o zhode.

# ATEX – Ex d – chladuvzdorný – hliník

strana 262



Materiál: Hliník, eloxovaný  
Zóna: 1, 2, 21, 22  
Teplotný rozsah: -50°C ... +50°C ❄  
Kvôli cievke obmedzené na -40°C ... +40°C  
Spôsob protivýbušnej ochrany: Ex d  
Teplotná trieda: T6 (cievka)

Rozhranie medzi telesom ventilu a cievkou podľa CNOMO, preto názov typov je MC.

Označenie na ventile:

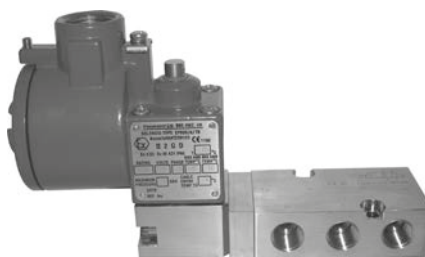
CE Ex II2G/D c T6 -50°C Ta 40°C

Typ	Funkcia	Prípoj	Inštalácia
MC 310 501 TT Ex d	3/2-cestný monostabilný	G 1/8"	samostatne
MOC 310 501 TT Ex d	3/2-cestný monostabilný NO	G 1/8"	samostatne
MC 310 701 GTT Ex d	3/2-cestný monostabilný	G 1/4" - 1/4" NPT	samostatne
MOC 310 701 GTT Ex d	3/2-cestný monostabilný NO	G 1/4" - 1/4" NPT	samostatne
MC 320 501 TT Ex d	3/2-cestný bistabilný	G 1/8"	samostatne
MC 320 701 GTT Ex d	3/2-cestný bistabilný	G 1/4"	samostatne
MC 510 501 GTT Ex d	5/2-cestný monostabilný	G 1/8"	samostatne
MC 510 701 GTT Ex d	5/2-cestný monostabilný	G 1/4" - 1/4" NPT	samostatne
MC 520 501 GTT Ex d	5/2-cestný bistabilný	G 1/8"	samostatne
MC 520 701 GTT Ex d	5/2-cestný bistabilný	G 1/4" - 1/4" NPT	samostatne
MC 53_501 GTT Ex d	5/3-cestný, rôzne prevedenia	G 1/8"	samostatne
MC 53_701 GTT Ex d	5/3-cestný, rôzne prevedenia	G 1/4" - 1/4" NPT	samostatne

#### Ventily s prípojmy podľa normy NAMUR

MNC 310 701 TT Ex d	3/2-cestný monostabilný	G 1/4" - 1/4" NPT	1/4" NAMUR
MNC 510 701 TT Ex d	5/2-cestný monostabilný	G 1/4" - 1/4" NPT	1/4" NAMUR
MNC 510 711 TT Ex d	5/2-cestný monostabilný	G 1/4"	1/4" NAMUR
MNC 520 701 TT Ex d	5/2-cestný bistabilný	G 1/4" - 1/4" NPT	1/4" NAMUR
MNC 531 701 TT Ex d	5/3-cestný, rôzne prevedenia	G 1/4" - 1/4" NPT	1/4" NAMUR

Ventily dodávame s vhodnou elektromagnetickou cievkou, návodom na použitie a vyhlásením o zhode.



Rozhranie medzi telesom ventilu a cievkou podľa CNOMO, preto názov typov je MC.

Materiál:

Zóna:

Teplotný rozsah:

Nehrdzavejúca oceľ, 316L 

1, 2, 21, 22

-10°C ... +50°C

Kvôli cievke obmedzené na + 40 °C

Spôsob protivýbušnej ochrany:

Teplotná trieda:

Označenie na ventile:

Ex d

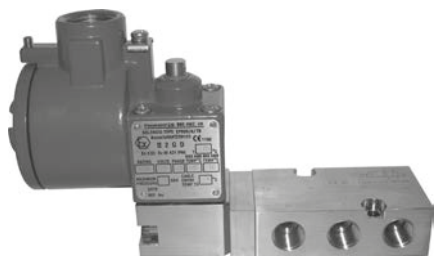
T6 (cievka)


  II2G/D c T6 -10°C Ta 40°C

Typ	Funkcia	Prípoj	Inštalácia
MC 310 701 VES Ex d	3/2-cestný monostabilný	G 1/4"	samostatne
MOC 310 701 VES Ex d	3/2-cestný monostabilný NO	G 1/4"	samostatne
MC 310 121 VES Ex d	3/2-cestný monostabilný	G 1/2"	samostatne
MC 510 701 VES Ex d	5/2-cestný monostabilný	G 1/4"	samostatne
MC 510 121 VES Ex d	5/2-cestný monostabilný	G 1/2"	samostatne
MC 520 701 VES Ex d	5/2-cestný bistabilný	G 1/4"	samostatne
MC 520 121 VES Ex d	5/2-cestný bistabilný	G 1/2"	samostatne
MC 53_701 VES Ex d	5/3-cestný, rôzne prevedenia	G 1/4"	samostatne
MC 53_121 VES Ex d	5/3-cestný, rôzne prevedenia	G 1/2"	samostatne
<b>Ventily s prípojmy podľa normy NAMUR</b>			
MNC 350 701 VES Ex d	3/2-cestný a 5/2-cestný	G 1/4"	1/4" NAMUR
MNC 310 701 VES Ex d	3/2-cestný monostabilný	G 1/4"	1/4" NAMUR
MNC 510 701 VES Ex d	5/2-cestný monostabilný	G 1/4"	1/4" NAMUR
MNC 520 701 VES Ex d	5/2-cestný bistabilný	G 1/4"	1/4" NAMUR

Ventily dodávame s vhodnou elektromagnetickou cievkou, návodom na použitie a vyhlásením o zhode.

# ATEX– Ex d – chladuvzdorný - nehrdzavejúca oceľ



Materiál:	Nehrdzavejúca oceľ, 316L 
Zóna:	1, 2, 21, 22
Teplotný rozsah:	-50°C ... +50°C ❄ Kvôli cievke obmedzené na -40°C ... +40°C
Spôsob protivýbušnej ochrany:	Ex d
Teplotná trieda:	T6 (cievka)

Označenie na ventile:

  II2G/D c T6 -50°C Ta 40°C

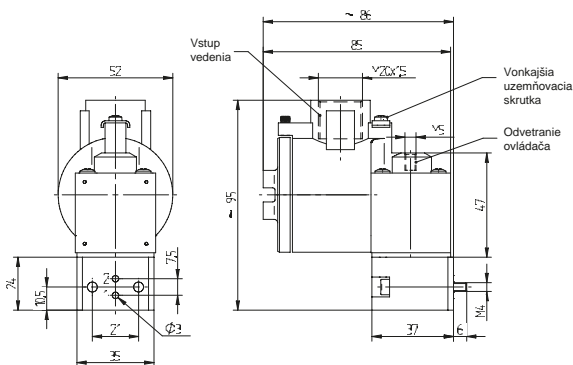
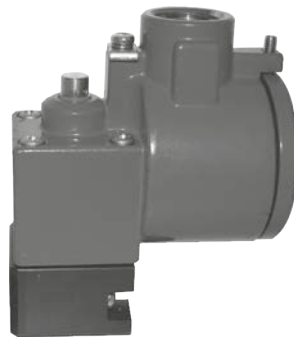
Typ	Funkcia	Prípoj	Inštalácia
MC 310 701 VES TT Ex d	3/2-cestný monostabilný	G 1/4"	samostatne
MOC 310 701 VES TT Ex d	3/2-cestný monostabilný NO	G 1/4"	samostatne
MC 510 701 VES TT Ex d	5/2-cestný monostabilný	G 1/4"	samostatne
MC 520 701 VES TT Ex d	5/2-cestný bistabilný	G 1/4"	samostatne
MC 53_701 VES TT Ex d	5/3-cestný, rôzne prevedenia	G 1/4"	samostatne

#### Ventily s prípojmy podľa normy NAMUR

MNC 350 701 VES TT Ex d	3/2-cestný a 5/2-cestný	G 1/4"	1/4" NAMUR
MNC 310 701 VES TT Ex d	3/2-cestný monostabilný	G 1/4"	1/4" NAMUR
MNC 510 701 VES TT Ex d	5/2-cestný monostabilný	G 1/4"	1/4" NAMUR
MNC 520 701 VES TT Ex d	5/2-cestný bistabilný	G 1/4"	1/4" NAMUR

# MA 52 EEx d IIC T6 24 DC/ MA 52 EEx d IIC T6 24 DC VES

Ak sa táto elektromagnetická cievka používa s mechanickými komponentmi s "ATEX certifikáciou" podľa EN 13463-1:2001 a PrEN 13463-5:2000, je možné použiť ventil vo výbušnom prostredí 1 a 21.



MA 52 EEx D IIC T6\_\_ (VES)

ATEX certifikované ohňovzdorné zapuzdrenie pre plynné a prašné výbušné prostredie.

Na žiadosť elektromagnet s certifikátom IEC-Ex.

Napätie:	24VDC
Tolerancia napätia:	- 10...+ 10 %
Relatívny prevádzkový cyklus:	100 %
Teplotný rozsah:	-40°C...+40°C, (výlučne predregulátor do -65°C)

Spôsob protivýbušnej ochrany: ohňovzdorné zapuzdrenie

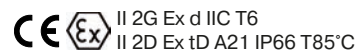
Ochrana prípojky podľa EN 60529: Káblové priechodky vyhovujúce IP 66

Materiál cievky: Nehrdzavejúca oceľ

DIN VDE 0580: Trieda F

Káblové priechodky: M20 x 1.5

Označenie na cievke:



Technické údaje predregulátora:

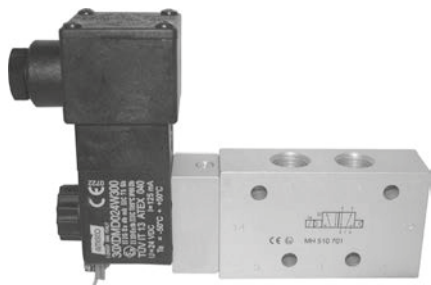
Materiál: Štandardné prevedenie: Hliník  
Typ VES: Nehrdzavejúca oceľ  
Manuálne ovládanie: bistabilné

ATEX certifikácia je platná, kým sa používajú príslušné doplnky.

Typ	Pracovný tlak	Príkion	Teplotná trieda
MA 52 EEx d IIC T6 24 DC	max. 10 bar	3,0 Watt	T6 (85° C)
MA 52 EEx d IIC T6 24 DC VES	max. 10 bar	3,0 Watt	T6 (85° C)







Materiál: Hliník, eloxovaný  
 Zóna: 1, 2, 21, 22  
 Teplotný rozsah: -10°C ... +50°C  
 Spôsob protivýbušnej ochrany: Ex dm  
 Teplotná trieda: T5

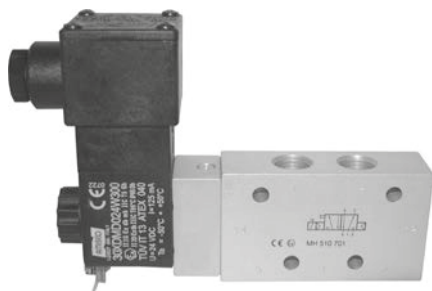
Označenie na ventile:   II2G/D c T5 -10°C Ta 50°C

Typ	Funkcia	Prípoj	Inštalácia
MH 210 501 Ex dm	2/2-cestný monostabilný	G 1/8"	samostatne
MH 210 701 Ex dm	2/2-cestný monostabilný	G 1/4"	samostatne
MH 311 012 Ex dm	3/2-cestný s priamym ovládaním	M5	samostatne
MH 311 015 Ex dm	3/2-cestný s priamym ovládaním	G 1/8"	samostatne
MH 310 501 Ex dm	3/2-cestný monostabilný	G 1/8"	samostatne
MOH 310 501 Ex dm	3/2-cestný monostabilný NO	G 1/8"	samostatne
MH 310 701 Ex dm	3/2-cestný monostabilný	G 1/4"	samostatne
MOH 310 701 Ex dm	3/2-cestný monostabilný NO	G 1/4"	samostatne
MH 310 801 Ex dm	3/2-cestný monostabilný	G 1/4"	samostatne
MOH 310 801 Ex dm	3/2-cestný monostabilný NO	G 1/4"	samostatne
MH 310 101 Ex dm	3/2-cestný monostabilný	G 3/8"	samostatne
MOH 310 101 Ex dm	3/2-cestný monostabilný NO	G 3/8"	samostatne
MH 310 121 Ex dm	3/2-cestný monostabilný	G 1/2"	samostatne
MOH 310 121 Ex dm	3/2-cestný monostabilný NO	G 1/2"	samostatne
MH 320 501 Ex dm	3/2-cestný bistabilný	G 1/8"	samostatne
MH 320 701 Ex dm	3/2-cestný bistabilný	G 1/4"	samostatne
MH 320 801 Ex dm	3/2-cestný bistabilný	G 1/4"	samostatne
MH 320 101 Ex dm	3/2-cestný bistabilný	G 3/8"	samostatne
MH 320 121 Ex dm	3/2-cestný bistabilný	G 1/2"	samostatne
MH 510 501 Ex dm	5/2-cestný monostabilný	G 1/8"	samostatne
MH 510 701 Ex dm	5/2-cestný monostabilný	G 1/4"	samostatne
MH 510 801 Ex dm	5/2-cestný monostabilný	G 1/4"	samostatne
MH 510 101 Ex dm	5/2-cestný monostabilný	G 3/8"	samostatne
MH 510 121 Ex dm	5/2-cestný monostabilný	G 1/2"	samostatne
MH 520 501 Ex dm	5/2-cestný bistabilný	G 1/8"	samostatne
MH 520 701 Ex dm	5/2-cestný bistabilný	G 1/4"	samostatne
MH 520 801 Ex dm	5/2-cestný bistabilný	G 1/4"	samostatne
MH 520 101 Ex dm	5/2-cestný bistabilný	G 3/8"	samostatne
MH 520 121 Ex dm	5/2-cestný bistabilný	G 1/2"	samostatne
MH 53_501 Ex dm	5/3-cestný, rôzne prevedenia	G 1/8"	samostatne
MH 53_701 Ex dm	5/3-cestný, rôzne prevedenia	G 1/4"	samostatne
MH 53_801 Ex dm	5/3-cestný, rôzne prevedenia	G 1/4"	samostatne
MH 53_101 Ex dm	5/3-cestný, rôzne prevedenia	G 3/8"	samostatne
MH 53_121 Ex dm	5/3-cestný, rôzne prevedenia	G 1/2"	samostatne

Ventily s prípojky podľa normy NAMUR			
Typ	Funkcia	Prípoj	Inštalácia
MNH 350 701 Ex dm	3/2-cestný a 5/2-cestný	G 1/4"	1/4" Namur
MNH 310 701 Ex dm	3/2-cestný monostabilný	G 1/4"	1/4" Namur
MNH 310 711 Ex dm	3/2-cestný monostabilný	G 1/4"	1/4" Namur
MNH 310 121 Ex dm	3/2-cestný monostabilný	G 1/2"	1/2" Namur
MNH 510 701 Ex dm	5/2-cestný monostabilný	G 1/4"	1/4" Namur
MNH 510 711 Ex dm	5/2-cestný monostabilný	G 1/4"	1/4" Namur
MNH 510 121 Ex dm	5/2-cestný monostabilný	G 1/2"	1/2" Namur
MNH 520 701 Ex dm	5/2-cestný bistabilný	G 1/4"	1/4" Namur
MNH 520 121 Ex dm	5/2-cestný bistabilný	G 1/2"	1/2" Namur
MNH 53_701 Ex dm	5/3-cestný, rôzne prevedenia	G 1/4"	1/4" Namur
MNH 53_121 Ex dm	5/3-cestný, rôzne prevedenia	G 1/2"	1/2" Namur

# ATEX – Ex dm – chladuvzdorný – hliník

strana 268



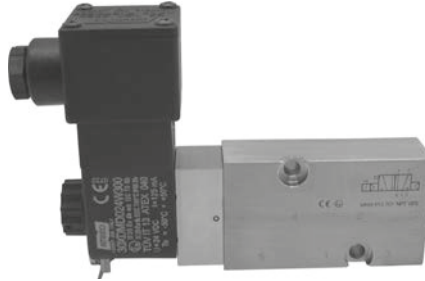
Materiál: Hliník, eloxovaný  
 Zóna: 1, 2, 21, 22  
 Teplotný rozsah: -50°C ... +50°C ❄️  
 Spôsob protivýbušnej ochrany: Ex dm  
 Teplotná trieda: T5


Označenie na ventile:   II2G/D c T5 -50°C Ta 50°C

Typ	Funkcia	Prípoj	Inštalácia
MH 311 012 TT Ex dm	3/2-cestný s priamym ovládaním	M5	samostatne
MH 311 015 TT Ex dm	3/2-cestný s priamym ovládaním	G 1/8"	samostatne
MH 310 501 TT Ex dm	3/2-cestný monostabilný	G 1/8"	samostatne
MOH 310 501 TT Ex dm	3/2-cestný monostabilný NO	G 1/8"	samostatne
MH 310 701 GTT Ex dm	3/2-cestný monostabilný	G 1/4"	samostatne
MOH 310 701 GTT Ex dm	3/2-cestný monostabilný NO	G 1/4"	samostatne
MH 320 501 TT Ex dm	3/2-cestný bistabilný	G 1/8"	samostatne
MH 320 701 GTT Ex dm	3/2-cestný bistabilný	G 1/4"	samostatne
MH 510 501 GTT Ex dm	5/2-cestný monostabilný	G 1/8"	samostatne
MH 510 701 GTT Ex dm	5/2-cestný monostabilný	G 1/4"	samostatne
MH 520 501 GTT Ex dm	5/2-cestný bistabilný	G 1/8"	samostatne
MH 520 701 GTT Ex dm	5/2-cestný bistabilný	G 1/4"	samostatne
MH 53_501 GTT Ex dm	5/3-cestný, rôzne prevedenia	G 1/8"	samostatne
MH 53_701 GTT Ex dm	5/3-cestný, rôzne prevedenia	G 1/4"	samostatne

#### Ventily s prípojky podľa normy NAMUR

MNH 310 701 TT Ex dm	3/2-cestný monostabilný	G 1/4"	1/4" Namur
MNH 510 701 TT Ex dm	5/2-cestný monostabilný	G 1/4"	1/4" Namur
MNH 510 711 TT Ex dm	5/2-cestný monostabilný	G 1/4"	1/4" Namur
MNH 520 701 TT Ex dm	5/2-cestný bistabilný	G 1/4"	1/4" Namur
MNH 53_701 TT Ex dm	5/3-cestný, rôzne prevedenia	G 1/4"	1/4" Namur



Materiál: Nehrdzavejúca oceľ, 316L   
 Zóna: 1, 2, 21, 22  
 Teplotný rozsah: -10°C ... +50°C  
 Spôsob protivýbušnej ochrany: Ex dm  
 Teplotná trieda: T5

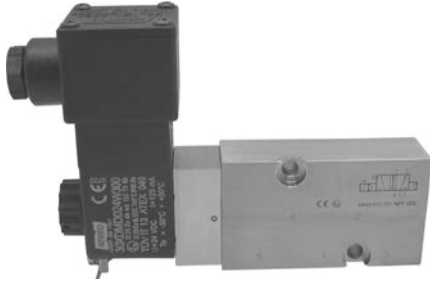
Označenie na ventile:   II2G/D c T5 -10°C Ta 50°C


Typ	Funkcia	Prípoj	Inštalácia
MH 311 015 VES Ex dm	3/2-cestný s priamym ovládaním	G 1/8"	samostatne
MH 310 701 VES Ex dm	3/2-cestný monostabilný	G 1/4"	samostatne
MOH 310 701 VES Ex dm	3/2-cestný monostabilný NO	G 1/4"	samostatne
MH 310 121 VES Ex dm	3/2-cestný monostabilný	G 1/2"	samostatne
MOH 310 121 VES Ex dm	3/2-cestný monostabilný NO	G 1/2"	samostatne
MH 510 701 VES Ex dm	5/2-cestný monostabilný	G 1/4"	samostatne
MH 510 121 VES Ex dm	5/2-cestný monostabilný	G 1/2"	samostatne
MH 520 701 VES Ex dm	5/2-cestný bistabilný	G 1/4"	samostatne
MH 520 121 VES Ex dm	5/2-cestný bistabilný	G 1/2"	samostatne
MH 53_ 701 VES Ex dm	5/3-cestný, rôzne prevedenia	G 1/4"	samostatne
MH 53_ 121 VES Ex dm	5/3-cestný, rôzne prevedenia	G 1/2"	samostatne

Ventily s prípojky podľa normy NAMUR			
MNH 350 701 VES Ex dm	3/2-cestný a 5/2-cestný	G 1/4"	1/4" NAMUR
MNH 310 701 VES Ex dm	3/2-cestný monostabilný	G 1/4"	1/4" NAMUR
MNH 510 701 VES Ex dm	5/2-cestný monostabilný	G 1/4"	1/4" NAMUR
MNH 520 701 VES Ex dm	5/2-cestný bistabilný	G 1/4"	1/4" NAMUR

# ATEX – Ex dm – chladuvzdorný - nehrdzavejúca oceľ



Materiál: Nehrdzavejúca oceľ, 316L   
 Zóna: 1, 2, 21, 22  
 Teplotný rozsah: -50°C ... +50°C ❄️  
 Spôsob protivýbušnej ochrany: Ex dm  
 Teplotná trieda: T5

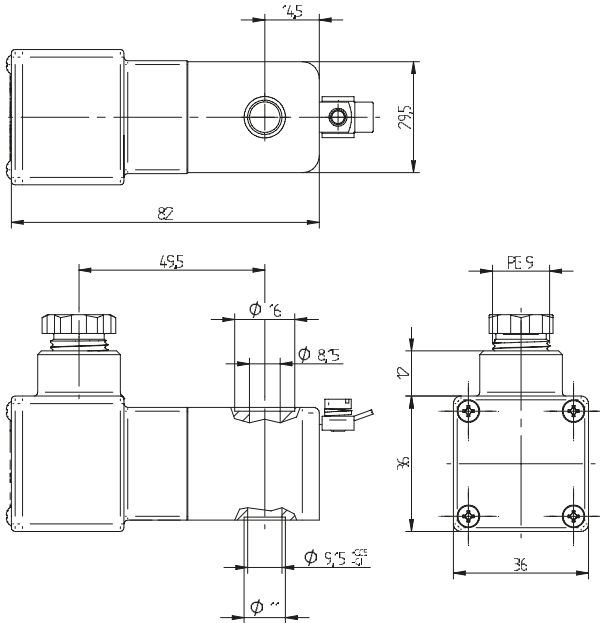
Označenie na ventile:   II2G/D c T5 -50°C Ta 50°C

Typ	Funkcia	Prípoj	Inštalácia
MH 311 015 VES TT Ex dm	3/2-cestný s priamym ovládaním	G 1/8"	samostatne
MH 310 701 VES TT Ex dm	3/2-cestný monostabilný	G 1/4"	samostatne
MOH 310 701 VES TT Ex dm	3/2-cestný monostabilný NO	G 1/4"	samostatne
MH 510 701 VES TT Ex dm	5/2-cestný monostabilný	G 1/4"	samostatne
MH 520 701 VES TT Ex dm	5/2-cestný bistabilný	G 1/4"	samostatne
MH 53_701 VES TT Ex dm	5/3-cestný, rôzne prevedenia	G 1/4"	samostatne

#### Ventily s prípojmy podľa normy NAMUR

MNH 350 701 VES TT Ex dm	3/2-cestný a 5/2-cestný	G 1/4"	1/4" NAMUR
MNH 310 701 VES TT Ex dm	3/2-cestný monostabilný	G 1/4"	1/4" NAMUR
MNH 510 701 VES TT Ex dm	5/2-cestný monostabilný	G 1/4"	1/4" NAMUR

Ak sa táto elektromagnetická cievka používa s mechanickými komponentmi s "ATEX certifikáciou" podľa EN 13463-1:2001 a PrEN 13463-5:2000, je možné použiť ventil vo výbušnom prostredí 1 a 21.



MA 36 EEx dm IIC T5\_ \_



ATEX certifikované ohňovzdorné zapuzdrenie cievky s elektroinštalačnou krabicou pre plyné a prašné výbušné prostredie.

Napätie:	12VDC, 24VDC, 24VAC, 110VAC, 230VAC
Tolerancia napätia:	- 10...+ 10%
Relatívny prevádzkový cyklus:	100 %
Teplotný rozsah:	-50°C...+50°C
Spôsob protivýbušnej ochrany:	ohňovzdorné zapuzdrenie s elektroinštalačnou krabicou

Ochrana prípojky podľa EN 60529: IP 66

Materiál: Termoplastický polyester

DIN VDE 0580: Trieda F

Káblové priechodky: PG 9 DIN 40-430 k priemeru kábla 6 - 8 mm

Označenie na cievke:  II 2G Ex db mb IIC T5 Gb II 2D Ex tb IIIC T95°C IP66 Db

Cievka má šírku 36 mm, preto je potrebné pri aplikáciách série 700 použiť medzidosku „ZPN 8“, kým pri NAMUR ventiloch série 121 je potrebné použiť medzidosku s označením ZPN 6-5.

ATEX certifikácia je platná, kým sa používajú príslušné doplnky.

Typ	Pracovný tlak	Príkon	Teplotná trieda
MA 36 EEx dm IIC T5 12 DC	max. 10 bar	3,0 Watt	T5 (100 °C)
MA 36 EEx dm IIC T5 24 DC	max. 10 bar	3,0 Watt	T5 (100 °C)
MA 36 EEx dm IIC T5 24 AC	max. 10 bar	4,8 VA	T5 (100 °C)
MA 36 EEx dm IIC T5 110 AC	max. 10 bar	4,8 VA	T5 (100 °C)
MA 36 EEx dm IIC T5 230 AC	max. 10 bar	4,8 VA	T5 (100 °C)